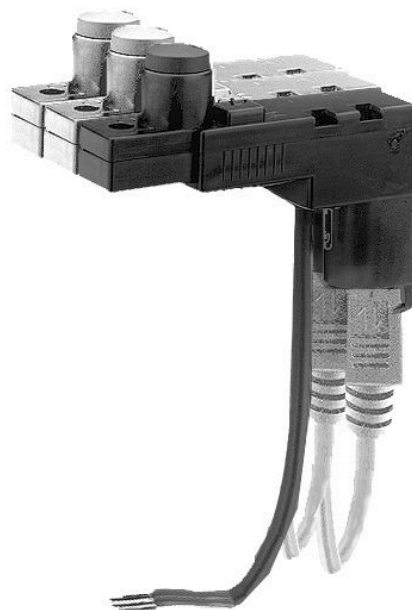


5763533113

## Ponticelli di contatto con cavo AVENTICS serie CON-CB

La serie CON-CB AVENTICS con cavo è costituita da ponticelli di contatto che offrono una connessione multipin variabile e flessibile per valvole singole delle serie CD01-PA, 579/589, nonché per altre bobine forma C. È possibile connettere fino a 8 bobine con un unico cavo di connessione.



### Dati tecnici

Settore	Industria
Numero di bobine magnetiche	1
Temperatura ambiente min.	-15 °C
Temperatura ambiente max.	50 °C
Sezione del conduttore	0.128 mm <sup>2</sup>
Cavo-Ø	4.8 mm
Lunghezza cavo	5 m
n conduttori	9
Tipo di protezione	IP65
circuito di protezione	43V bidirezionale
Attacco elettrico 1	estremità cavo aperte
Numero poli	A 9 poli
Conexión eléctrica 2	Boccola
Conexión eléctrica 2	forma C
Numero poli	A 2 poli
Conexión eléctrica 2	con cavo
Uscita del cavo	diritto
Attacco elettrico 3	Boccola
Attacco elettrico 3	miniDIN

5763533113

---

Numero poli	A 8 poli
Uscita del cavo	diritto
Tensione di esercizio DC	24 V
Tolleranza di tensione DC	-20% / +20%
Indicatore di stato LED valvola	Giallo
Vite di fissaggio	M2,5 con intaglio
Coppia di serraggio per viti di fissaggio [+0,05]	0.25 Nm
Peso	0.2 kg
Corpo	polieterimmide
Guarnizioni	Gomma al fluoro
Cavo	Poliuretano
Codice	5763533113

## Informazioni tecniche

Con ponte di contatto 5763533113 viene pilotato un sistema valvole (Fig. 1). La variante 5763533103 collega tra loro le 8 bobine magnetiche con connettori (Fig. 2).

5763533113

Fig. 1

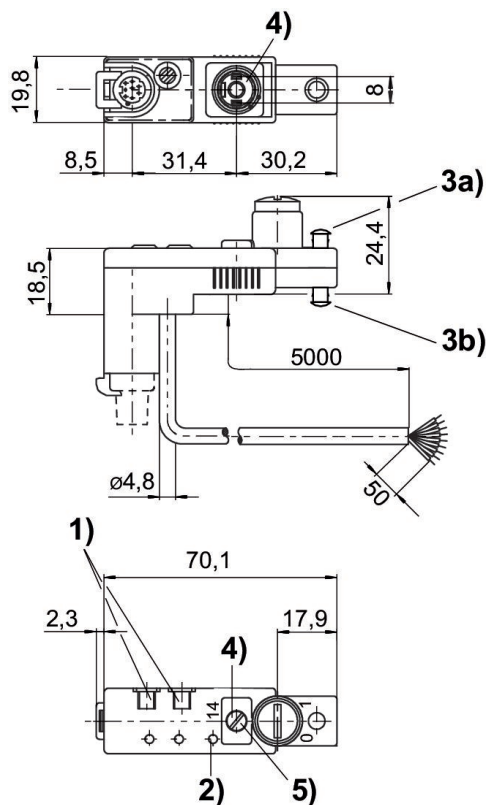
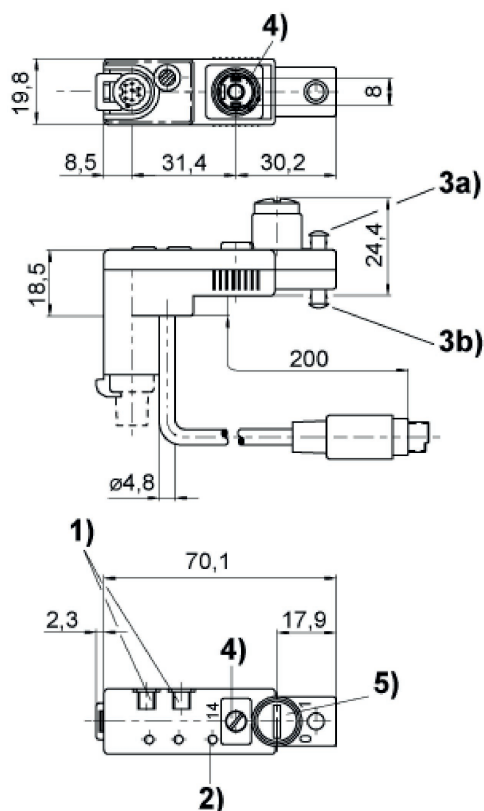


Fig. 2



- 1) possibilità di fissaggio per targhetta  
 2) LED valvola 3a) tappo di chiusura per azionamento manuale, non smontabile 3b) tappo di chiusura per azionamento manuale, smontabile  
 4) guarnizione e vite imperdibili  
 5) Coppia di serraggio per viti di fissaggio: 0,25 Nm + 0,05  
 Occupazione dei fili: Nero = magnete 1 Marrone = magnete 2 Arancione = magnete 3 Giallo = magnete 4 Verde = magnete 5 Viola = magnete 6 Bianco = magnete 7 Rosa = magnete 8 Blu = 0 V

- 1) possibilità di fissaggio per targhetta  
 2) LED valvola 3a) tappo di chiusura per azionamento manuale, non smontabile 3b) tappo di chiusura per azionamento manuale, smontabile  
 4) guarnizione e vite imperdibili  
 5) Coppia di serraggio per viti di fissaggio: 0,25 Nm + 0,05  
 6) ulteriore possibilità di messa a terra

## Piano di occupazione

Colore	Occupazione
nero	magnete 1
marrone	magnete 2
Arancione	magnete 3
giallo	magnete 4
verde	magnete 5
violetto	magnete 6
bianco	magnete 7
rosa	magnete 8