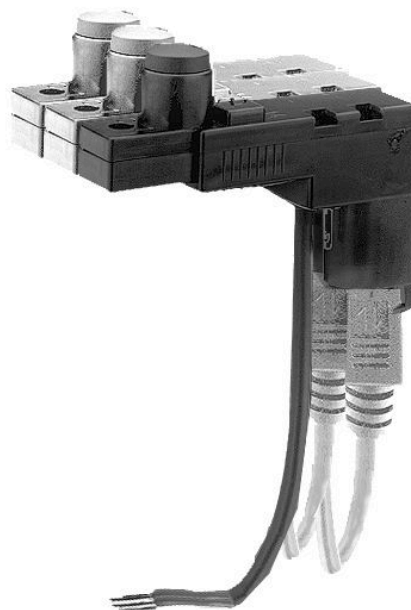


5763533113

Ponts de connexion avec câble AVENTICS série CON-CB

La série CON-CB d'AVENTICS avec câble propose des ponts de connexion qui offrent des raccordements multibroches variables et flexibles aux vannes individuelles des séries CD01-PA, 579/589 ainsi que pour d'autres bobines de forme C. Il est possible de raccorder jusqu'à 8 bobines avec un seul câble de connexion.



Données techniques

Secteur	Industrie
Nombre de bobines magnétiques	1
Température ambiante min.	-15 °C
Température ambiante max.	50 °C
Section du conducteur	0.128 mm ²
Câble-Ø	4.8 mm
Longueur câble	5 m
Fils n	9
Indice de protection	IP65
Circuit de protection	43 V bidirectionnel
Raccordement électrique 1	Extrémités de câble ouvertes
Nombre de pôles	À 9 pôles
Raccordement électrique 2	Prise femelle
Raccordement électrique 2	Forme C
Nombre de pôles	À 2 pôles
Raccordement électrique 2	Avec câble
Sortie de câble	Droit
Raccordement électrique 3	Prise femelle
Raccordement électrique 3	Mini DIN

5763533113

Nombre de pôles	À 8 pôles
Sortie de câble	Droit
Tension de service CC	24 V
Tolérance de tension CC	-20% / +20%
Affichage de statut DEL distributeur	Jaune
Vis de fixation	M2,5 avec fente
Couple de serrage des vis de fixation [+0,05]	0.25 Nm
Poids	0.2 kg
Boîtier	Polyétherimide (PEI)
Joints	Caoutchouc au fluor
Câble	Polyuréthane (PUR)
Référence	5763533113

Informations techniques

Le pont de connexion 5763533113 permet de piloter un îlot de distribution (fig. 1). La variante 5763533103 relie les 8 bobines entre elles à l'aide de connecteurs (fig. 2).

5763533113

Fig. 1

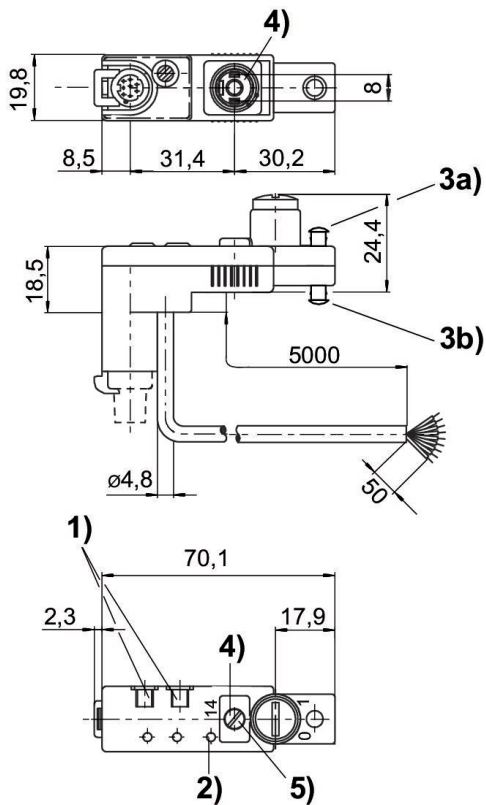
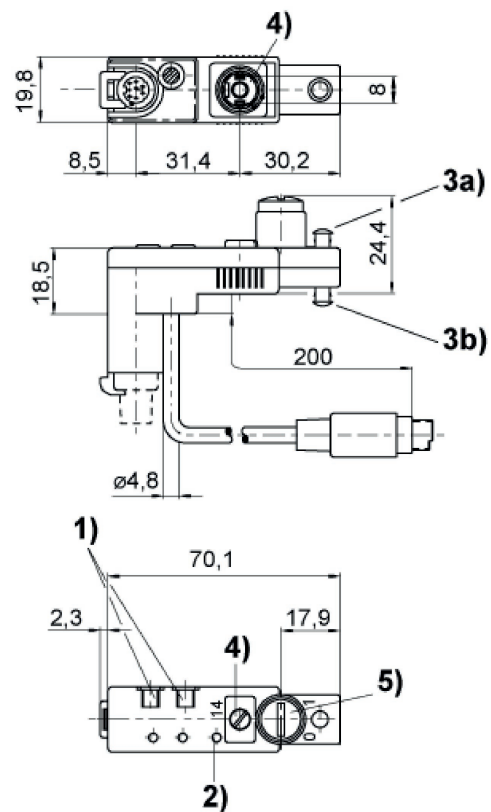


Fig. 2



- 1) Possibilité de fixation de l'étiquette de repérage
 - 2) Distributeur DEL 3a) Bouchon d'étanchéification pour commande manuelle, non démontable 3b) Bouchon d'étanchéification pour commande manuelle, démontable
 - 4) Joint et vis avec protection contre la perte
 - 5) Couple de serrage des vis de fixation: 0,25 Nm + 0,05
- Affectation des connecteurs : noir = aimant 1 brun = aimant 2 orange = aimant 3 jaune = aimant 4 vert = aimant 5 violet = aimant 6 blanc = aimant 7 rose = aimant 8 bleu = 0 V

- 1) Possibilité de fixation de l'étiquette de repérage
- 2) Distributeur DEL 3a) Bouchon d'étanchéification pour commande manuelle, non démontable 3b) Bouchon d'étanchéification pour commande manuelle, démontable
- 4) Joint et vis avec protection contre la perte
- 5) Couple de serrage des vis de fixation: 0,25 Nm + 0,05
- 6) Possibilité de mise à la terre supplémentaire

Plan d'affectation

Couleur	Affectation
noir	aimant 1
marron	aimant 2
Orange	aimant 3
jaune	aimant 4
vert	aimant 5
violet	aimant 6
blanc	aimant 7
rose	aimant 8