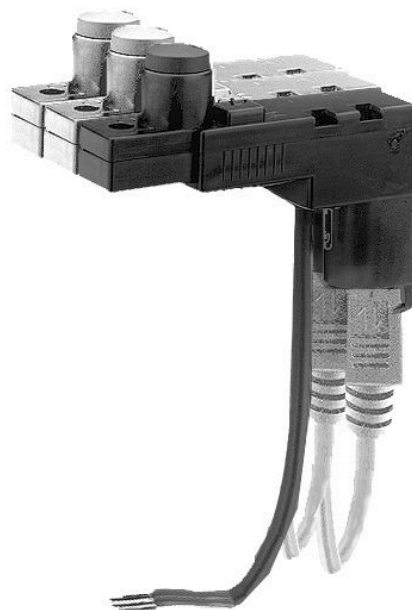


5763533103

Puentes de contacto con cable AVENTICS serie CON-CB

La serie AVENTICS serie CON-CB ofrece puentes de contacto con cable que suman una conexión de varias patillas variable y flexible para válvulas individuales para las series forma CD01-PA, 579/589 y también para otro tipo de bobinas de forma C. Se puede conectar un máximo de 8 bobinas con un solo cable de conexión.



Datos técnicos

Sector	Industria
Número de bobinas magnéticas	1
Temperatura ambiente mín.	-15 °C
Temperatura ambiente máx.	50 °C
Sección de conductor	0.14 mm ²
Cable-Ø	4.8 mm
Longitud del cable	0.2 m
n Conductores	9
Tipo de protección	IP65
circuito de protección	43 V bidireccional
Conexión eléctrica 1	Enchufe
Número de polos	De 8 polos
Salida de cable	recto
Salida de cable escuadra	180°
Conexión eléctrica 2	Hembrilla
Conexión eléctrica 2	forma C
Número de polos	De 2 polos
Salida de cable	recto
Conexión eléctrica 3	Hembrilla

5763533103

Conexión eléctrica	3	miniDIN
Número de polos		De 8 polos
Salida de cable		recto
Tensión de servicio DC		24 V
Tolerancia de tensión DC		-20% / +20%
Indicador de estado LED válvula		Amarillo
Tornillo de fijación		M2,5 con ranura
Par de apriete para tornillos de fijación [+0,05]		0.25 Nm
Peso		0.037 kg
Carcasa		poliéteramida
Juntas		Caucho fluorado
Cable		Poliuretano
N° de material		5763533103

Información técnica

Con el puente de contacto 5763533113 se pilota un sistema de válvulas (fig. 1). La variante 5763533103 conecta entre sí las 8 bobinas magnéticas con conectores (fig. 2).

Fig. 1

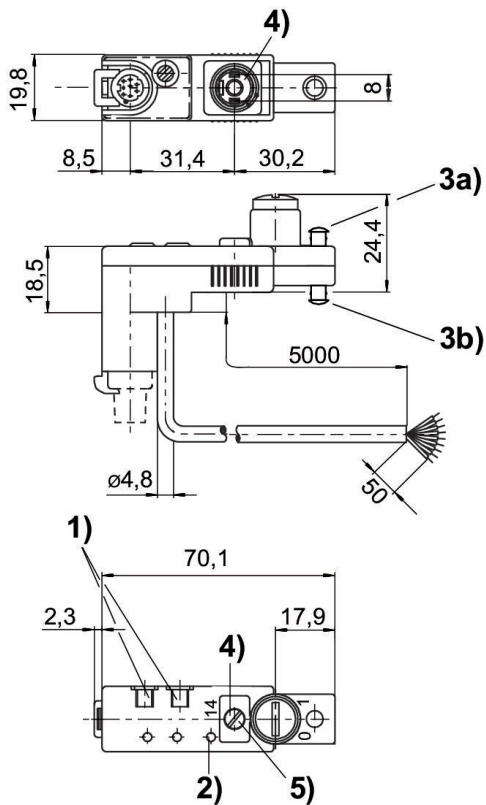
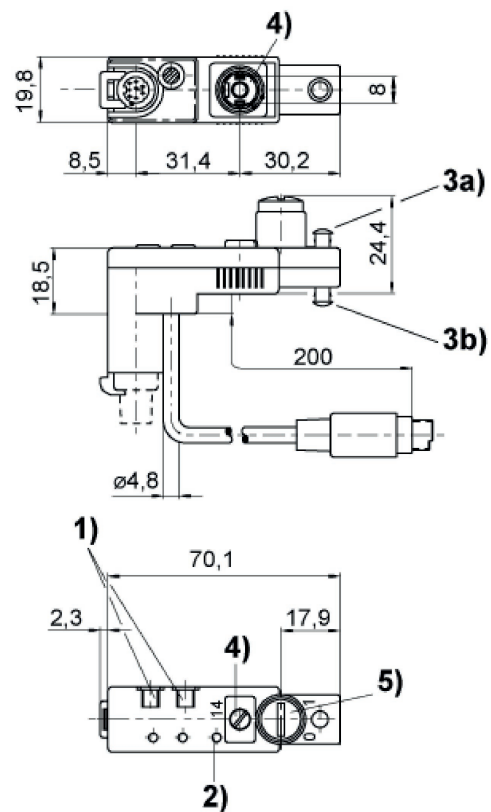


Fig. 2



- 1) posibilidad de fijación para rótulo indicador
 - 2) LED válvula 3a) tapón de cierre para accionamiento auxiliar manual, no desmontable 3b) tapón de cierre para accionamiento auxiliar manual, desmontable
 - 4) junta y tornillo a prueba de pérdida
 - 5) Par de apriete para tornillos de fijación: 0,25 Nm + 0,05
- Ocupación de hilos: Negro = imán 1 Marrón = imán 2 Naranja = imán 3
Amarillo = imán 4 Verde = imán 5 Violeta = imán 6 Blanco = imán 7 Rosa = imán 8 Azul = 0 V

- 1) posibilidad de fijación para rótulo indicador
- 2) LED válvula 3a) tapón de cierre para accionamiento auxiliar manual, no desmontable 3b) tapón de cierre para accionamiento auxiliar manual, desmontable
- 4) junta y tornillo a prueba de pérdida
- 5) Par de apriete para tornillos de fijación: 0,25 Nm + 0,05
- 6) posibilidad de puesta a tierra adicional

Esquema de ocupación

Color	Ocupación
negro	imán 1
marrón	imán 2
Naranja	imán 3
amarillo	imán 4
verde	imán 5
violeta	imán 6
blanco	imán 7
rosa	imán 8