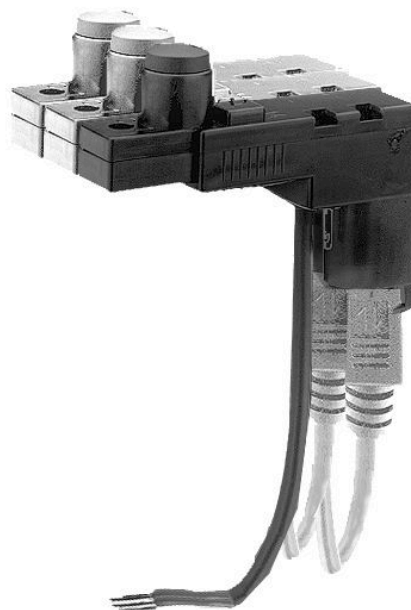


## AVENTICS série CON-CB Pontes de contato com cabo

AVENTICS série CON-CB com cabo oferece pontes de contato que oferecem conexão multipinos variável e flexível com válvulas individuais da série CD01-PA, 579/589 e outras bobinas da forma C. É possível conectar até 8 bobinas com apenas uma conexão de cabo.



## Dados técnicos

Setor	Indústria
Número de bobinas magnéticas	1
Temperatura ambiente mín.	-15 °C
Temperatura ambiente máx.	50 °C
Seção transversal de fio	0.14 mm <sup>2</sup>
Cabo-Ø	4.8 mm
Comprimento do cabo	0.2 m
n Fios	9
Tipo de proteção	IP65
cablagem de proteção	43V bidirecional
Conexão elétrica 1	Conector
Número de polos	De 8 pinos
Saída de cabo	reto
Saída de cabo ângulo	180°
Conexão elétrica 2	Tomada
Conexão elétrica 2	formato C
Número de polos	De 2 pinos
Saída de cabo	reto
Conexão elétrica 3	Tomada

5763533103

---

Conexão elétrica	3	mini DIN
Número de polos		De 8 pinos
Saída de cabo		reto
Tensão de acionamento DC		24 V
Tolerância de tensão CC		-20% / +20%
Visor do status LED		amarelo
parafuso de fixação		M2,5 com fenda
Torque de aperto para parafusos de fixação [+0,05]		0.25 Nm
Peso		0.037 kg
Caixa		poliéterimido
Vedações		Borracha fluorada
Cabo		Poliuretano
N° de material		5763533103

## Informações técnicas

Com a ponte de contato 5763533113 é comandado um sistema de válvulas (Fig. 1). A variante 5763533103 une as 8 bobinas magnéticas com conector entre si (Fig. 2).

Fig. 1

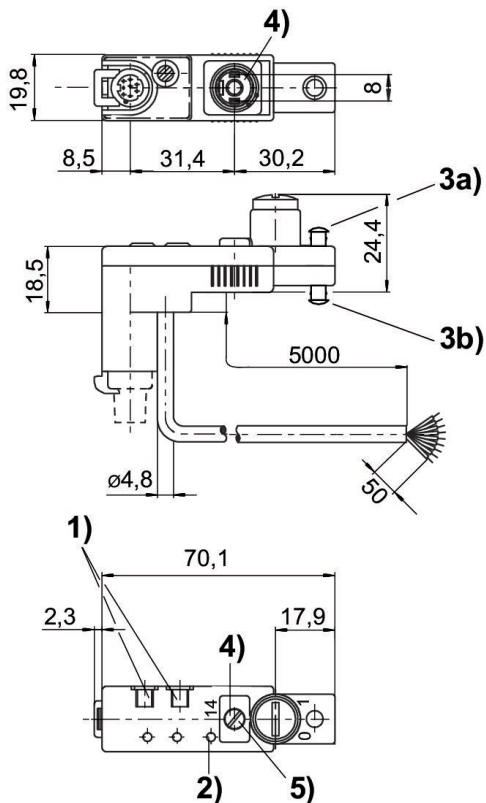
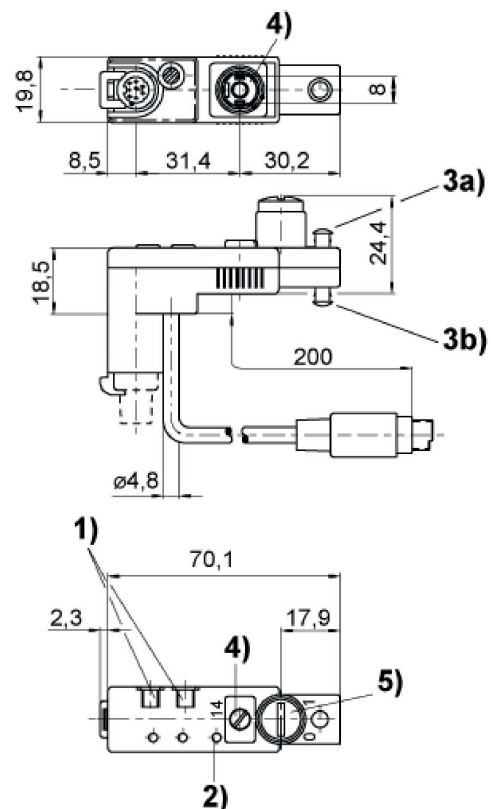


Fig. 2



- 1) possibilidade de fixação de placa de identificação
  - 2) válvula LED 3a) tampa obturadora para acionamento auxiliar manual, não desmontável 3b) tampa obturadora para acionamento auxiliar manual, desmontável
  - 4) Vedação e parafuso com proteção contra perda
  - 5) Torque de aperto para parafusos de fixação: 0,25 Nm + 0,05
- Ocupação de cabos: preto = imã 1 marrom = imã 2 laranja = imã 3 amarelo = imã 4 verde = imã 5 violeta = imã 6 branco = imã 7 rosa = imã 8 azul = 0 V

- 1) possibilidade de fixação de placa de identificação
- 2) válvula LED 3a) tampa obturadora para acionamento auxiliar manual, não desmontável 3b) tampa obturadora para acionamento auxiliar manual, desmontável
- 4) Vedação e parafuso com proteção contra perda
- 5) Torque de aperto para parafusos de fixação: 0,25 Nm + 0,05
- 6) possibilidade adicional de ligação à terra

## Plano de atribuição

Cor	Ocupação
preto	imã 1
marrom	imã 2
Laranja	imã 3
amarelo	imã 4
verde	imã 5
violeta	imã 6
branco	imã 7
rosa	imã 8