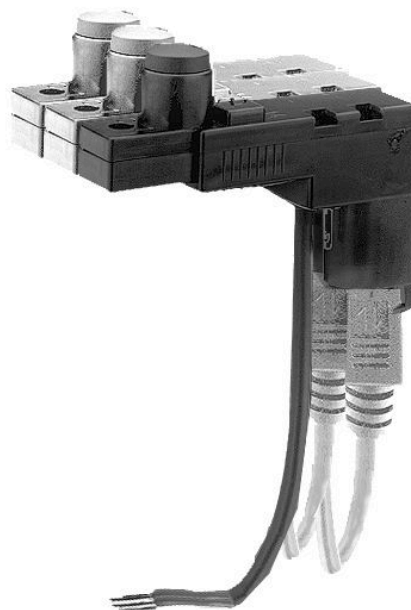


5763533103

Ponts de connexion avec câble AVENTICS série CON-CB

La série CON-CB d'AVENTICS avec câble propose des ponts de connexion qui offrent des raccordements multibroches variables et flexibles aux vannes individuelles des séries CD01-PA, 579/589 ainsi que pour d'autres bobines de forme C. Il est possible de raccorder jusqu'à 8 bobines avec un seul câble de connexion.



Données techniques

Secteur	Industrie
Nombre de bobines magnétiques	1
Température ambiante min.	-15 °C
Température ambiante max.	50 °C
Section du conducteur	0.14 mm ²
Câble-Ø	4.8 mm
Longueur câble	0.2 m
Fils n	9
Indice de protection	IP65
Circuit de protection	43 V bidirectionnel
Raccordement électrique 1	Connecteur
Nombre de pôles	À 8 pôles
Sortie de câble	Droit
Sortie de câble équerre	180°
Raccordement électrique 2	Prise femelle
Raccordement électrique 2	Forme C
Nombre de pôles	À 2 pôles
Sortie de câble	Droit
Raccordement électrique 3	Prise femelle

5763533103

Raccordement électrique	3	Mini DIN
Nombre de pôles		À 8 pôles
Sortie de câble		Droit
Tension de service CC		24 V
Tolérance de tension CC		-20% / +20%
Affichage de statut DEL distributeur		Jaune
Vis de fixation		M2,5 avec fente
Couple de serrage des vis de fixation [+0,05]		0.25 Nm
Poids		0.037 kg
Boîtier		Polyétherimide (PEI)
Joint		Caoutchouc au fluor
Câble		Polyuréthane (PUR)
Référence		5763533103

Informations techniques

Le pont de connexion 5763533113 permet de piloter un îlot de distribution (fig. 1). La variante 5763533103 relie les 8 bobines entre elles à l'aide de connecteurs (fig. 2).

Fig. 1

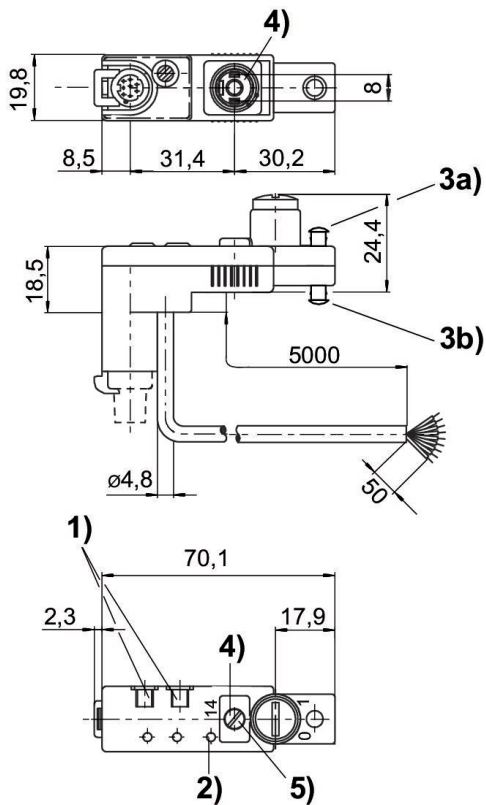
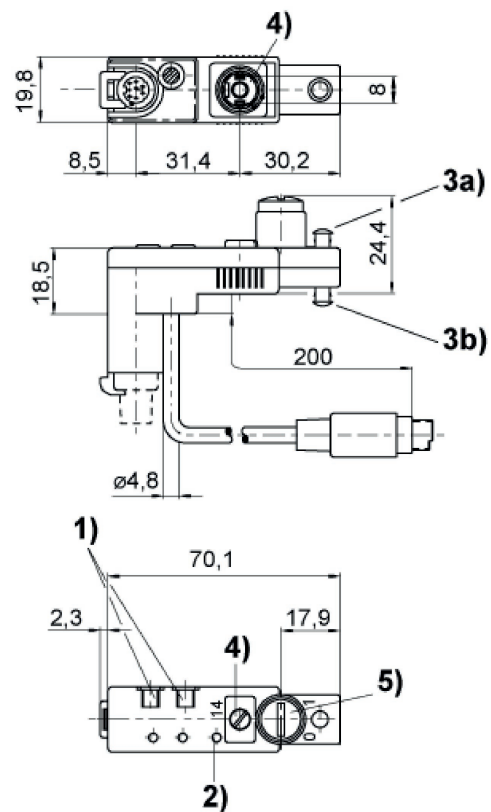


Fig. 2



- 1) Possibilité de fixation de l'étiquette de repérage
 - 2) Distributeur DEL 3a) Bouchon d'étanchéification pour commande manuelle, non démontable 3b) Bouchon d'étanchéification pour commande manuelle, démontable
 - 4) Joint et vis avec protection contre la perte
 - 5) Couple de serrage des vis de fixation: 0,25 Nm + 0,05
- Affectation des connecteurs : noir = aimant 1 brun = aimant 2 orange = aimant 3 jaune = aimant 4 vert = aimant 5 violet = aimant 6 blanc = aimant 7 rose = aimant 8 bleu = 0 V

- 1) Possibilité de fixation de l'étiquette de repérage
- 2) Distributeur DEL 3a) Bouchon d'étanchéification pour commande manuelle, non démontable 3b) Bouchon d'étanchéification pour commande manuelle, démontable
- 4) Joint et vis avec protection contre la perte
- 5) Couple de serrage des vis de fixation: 0,25 Nm + 0,05
- 6) Possibilité de mise à la terre supplémentaire

Plan d'affectation

Couleur	Affectation
noir	aimant 1
marron	aimant 2
Orange	aimant 3
jaune	aimant 4
vert	aimant 5
violet	aimant 6
blanc	aimant 7
rose	aimant 8