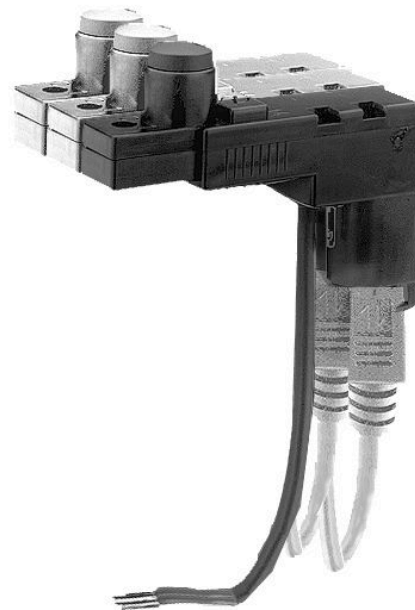


AVENTICS Serie CON-CB Kontaktbrücken mit Kabel

Die AVENTICS Serie CON-CB mit Kabel bietet Kontaktbrücken mit variablen und flexiblen mehrpoligen Steckverbindern an einzelne Ventile der Serie CD01-PA, 579/589 sowie andere Spulen in C-Form. Sie können bis zu acht Spulen mit nur einem einzelnen Verbindungskabel anschließen.



Technische Daten

Branche	Industrie
Anzahl der Magnetspulen	1
Umgebungstemperatur min.	-15 °C
Umgebungstemperatur max.	50 °C
Leiterquerschnitt	0.14 mm ²
Kabel-Ø	4.8 mm
Kabellänge	0.2 m
n-Leiter	9
Schutzart	IP65
Schutzbeschaltung	43V Bidirectional
Elektrischer Anschluss 1	Stecker
Anzahl Pole	8-polig
Kabelabgang	gerade
Kabelabgang Winkel	180°
Elektrischer Anschluss 2	Buchse
Elektrischer Anschluss 2	Form C
Anzahl Pole	2-polig
Kabelabgang	gerade
Elektrischer Anschluss 3	Buchse

Elektrischer Anschluss	3	miniDIN
Anzahl Pole		8-polig
Kabelabgang		gerade
Betriebsspannung DC		24 V
Spannungstoleranz DC		-20% / +20%
Statusanzeige LED Ventil		Gelb
Befestigungsschraube		M2,5 mit Schlitz
Anzugsmoment für Befestigungsschrauben [+0,05]		0.25 Nm
Gewicht		0.037 kg
Gehäuse		Polyetherimid
Dichtungen		Fluor-Kautschuk
Kabel		Polyurethan
Materialnummer		5763533103

Technische Informationen

Mit Kontaktbrücke 5763533113 wird ein Ventilsystem angesteuert (Fig. 1). Variante 5763533103 verbindet die 8 Magnetspulen mit Steckern untereinander (Fig. 2).

Fig. 1

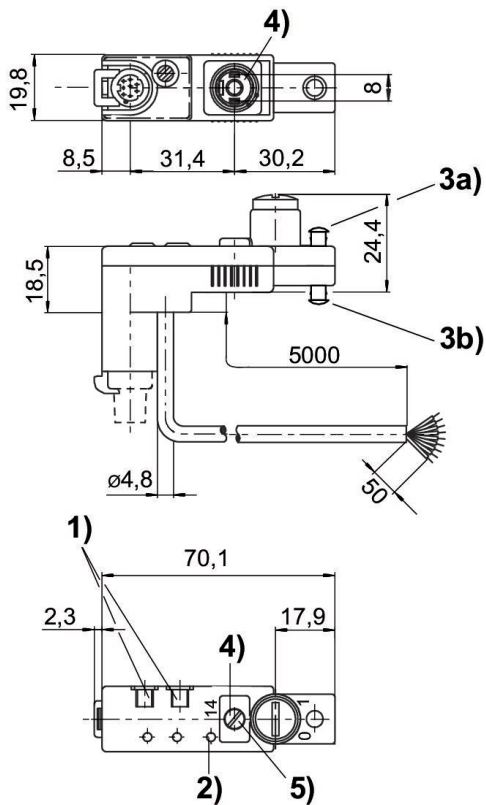
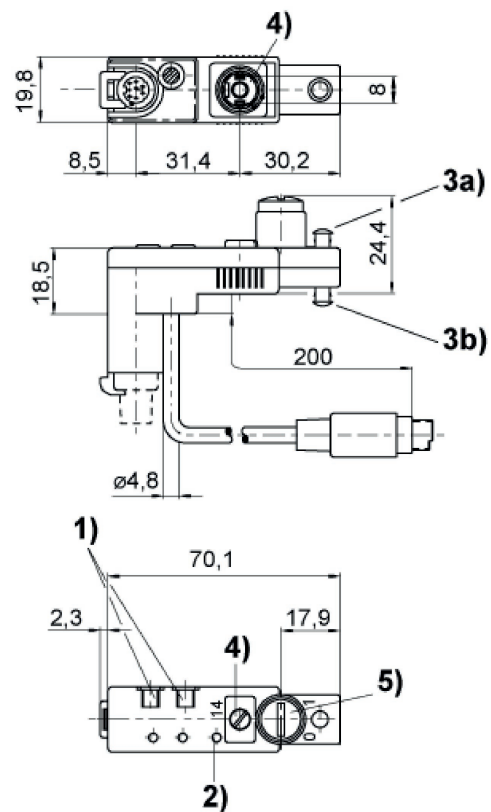


Fig. 2



- 1) Befestigungsmöglichkeit für Bezeichnungsschild
 - 2) LED Ventil 3a) Verschlusskappe für Handhilfsbetätigung, nicht demontierbar 3b) Verschlusskappe für Handhilfsbetätigung, demontierbar
 - 4) Dichtung und Schraube verliergesichert
 - 5) Anzugsmoment für Befestigungsschrauben: 0,25 Nm + 0,05
- Aderbelegung: Schwarz = Magnet 1 Braun = Magnet 2 Orange = Magnet 3
Gelb = Magnet 4 Grün = Magnet 5 Violett = Magnet 6 Weiß = Magnet 7
Rosa = Magnet 8 Blau = 0 V

- 1) Befestigungsmöglichkeit für Bezeichnungsschild
- 2) LED Ventil 3a) Verschlusskappe für Handhilfsbetätigung, nicht demontierbar 3b) Verschlusskappe für Handhilfsbetätigung, demontierbar
- 4) Dichtung und Schraube verliergesichert
- 5) Anzugsmoment für Befestigungsschrauben: 0,25 Nm + 0,05
- 6) Zusätzliche Erdungsmöglichkeit

Belegungsplan

Farbe	Belegung
schwarz	Magnet 1
braun	Magnet 2
Orange	Magnet 3
gelb	Magnet 4
grün	Magnet 5
violett	Magnet 6
weiss	Magnet 7
rosa	Magnet 8