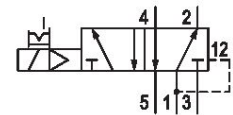
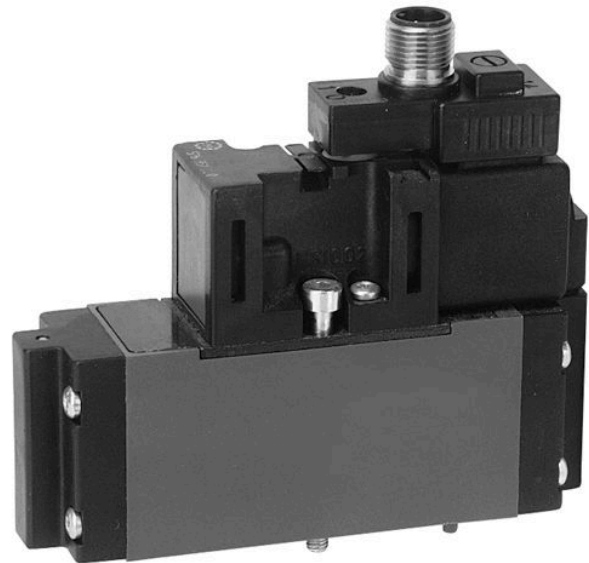


5763510520

AVENTICS série CD01-PA Sistemas de válvulas padronizados (ISO 15407-1)

AVENTICS série CD01-PA é o sistema de válvulas flexível compatível com a norma ISO 15407-1. A série oferece controle pneumático ou elétrico, vácuo ou pressão até 16 bar, aplicação de pressão dupla, zonas de pressão, certificação ATEX e vários acessórios que permitem ampla modularidade.



Dados técnicos

Setor	Indústria
acionamento	elétrico
Fluxo nominal Qn	1010 l/min
conexão de ar comprimido saída	Placa básica DIN ISO 15407-1
Pressão de operação mín.	3 bar
Pressão de operação máx	10 bar
Tensão de operação	24 V CC
Tensão de acionamento DC	24 V
Tolerância de tensão CC	-10% / +10%
Acionamento manual auxiliar	retentor
Conexão elétrica tipo	Conector
Conexão elétrica tamanho	M12x1
Conexão elétrica número de polos	De 4 pinos
Elemento de acionamento	de acionamento unilateral
Princípio de estanquidade	com vedação mole
Comando piloto	interno
Certificados	Isento de LABS
Normas	ISO 15407-1
Largura da válvula piloto	26 mm

5763510520

Tipo de construção válvula	Válvula corredeira, sobreposição positiva
Tipo de conexão	conexão de placa
Zeragem	com reposicionamento com mola pneumática
Conexão de ar comprimido entrada	Placa básica DIN ISO 15407-1
Saída de ar da conexão de ar comprimido	Placa básica DIN ISO 15407-1
Conexão de ar comprimido Pilotaje entrada	Placa básica DIN ISO 15407-1
Conexão de ar comprimido pilotaje exaustão de ar	Placa básica DIN ISO 15407-1
Consumo de corrente DC	1.6 W
tamanho	26 mm
Pressão de comando mín.	3 bar
Pressão de comando máx.	10 bar
Temperatura ambiente mín.	-15 °C
Temperatura ambiente máx.	50 °C
Temperatura mín. do#fluido.	-15 °C
Temperatura máx. do#fluido.	50 °C
Fluido	Ar comprimido
Tamanho máx. da partícula	50 µm
Teor de óleo do ar comprimido min.	0 mg/m ³
Teor de óleo do ar comprimido máx.	5 mg/m ³
Norma conexão de ar comprimido	conforme ISO 15407-1
Fluxo nominal Qn 1 para 2	1010 l/min
Fluxo nominal Qn 2 para 3	1010 l/min
Tipo de proteção com conexão	IP65
cablagem de proteção	43V bidirecional
Mostrador do status LED	amarelo
Duração de ligação	100 %
Tempo tip. de ligação	29 ms
Tempo tip. de desligamento	42 ms
Parafusos de fixação	M4 com sextavado interno
Momento de aperto do parafuso de fixação	2.5 Nm
Peso	0.23 kg
Material de caixa	Poliamida Polioximetileno
Material de vedações	Borracha de acrilonitrila butadieno
N° de material	5763510520

Informações técnicas

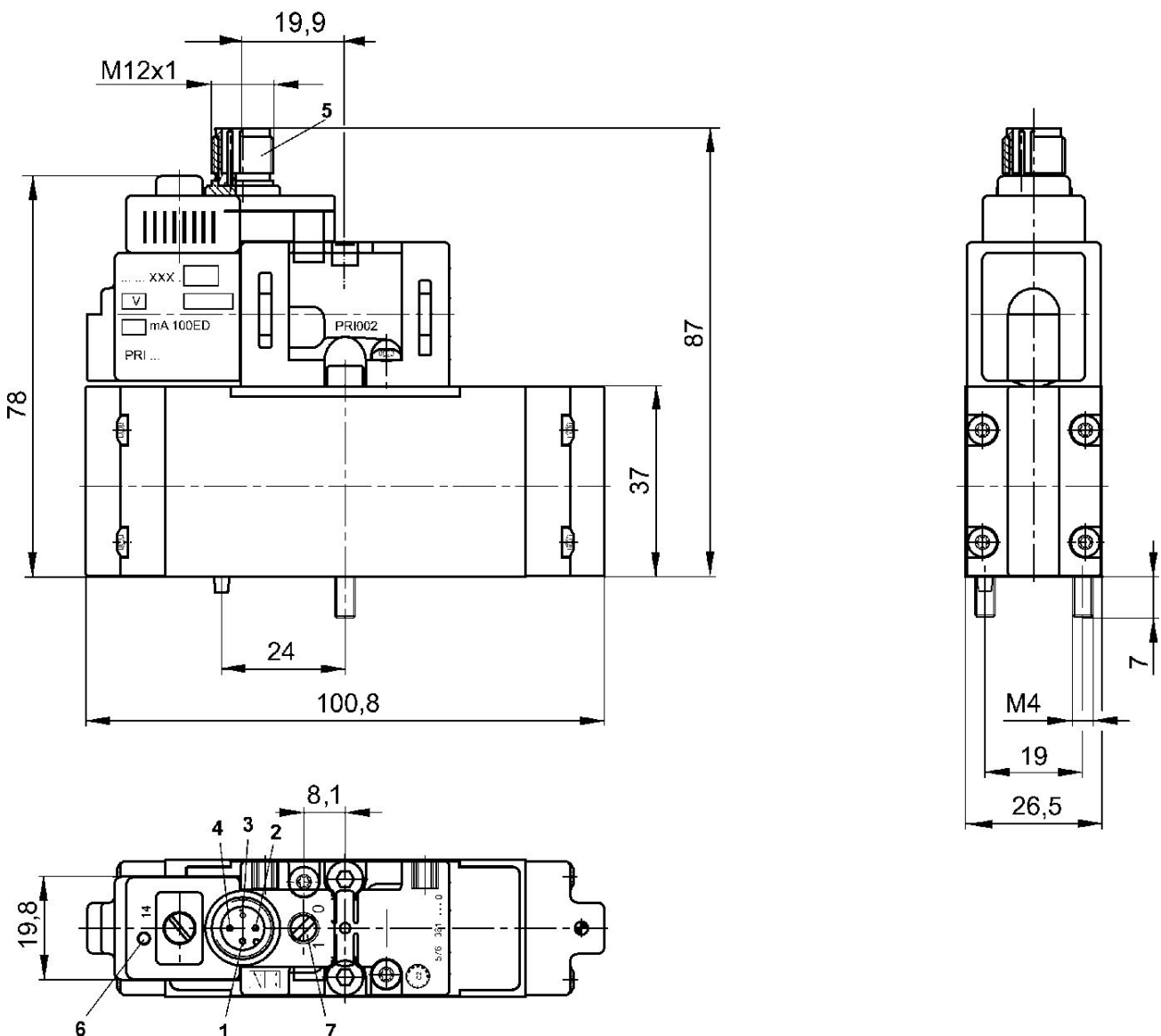
A pressão de comando mínima deve ser alcançada, caso contrário podem ser verificadas comutações incorretas e, eventualmente, falha nas válvulas!

O ponto de condensação de pressão deve ser pelo menos 15 °C abaixo da temperatura ambiente e do fluido e um máximo de 3 °C .

O teor de óleo do ar comprimido deve permanecer constante durante toda a vida útil.

Por favor, use exclusivamente óleos autorizados pela AVENTICS. Para mais informações consulte o documento "Informações técnicas" (disponíveis no <https://www.emerson.com/en-us/support>).

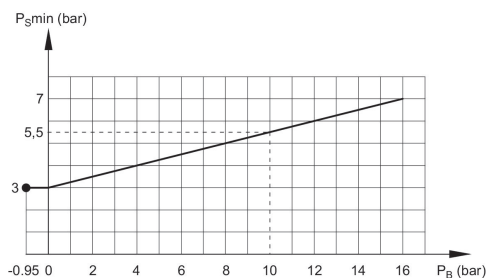
Dimensões



1) não ocupado 2) não ocupado 3) 0 V 4) ímã 14 5) conector redondo metálico M12x1 6) LED amarelo estado de funcionamento da válvula 7) acionamento manual auxiliar

5763510520

Pressão de comando mín. de válvulas com comando prévio externo (dependendo da pressão de acionamento)



P_B = Pressão de operação
 P_S = pressão de comando