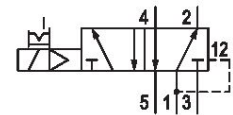
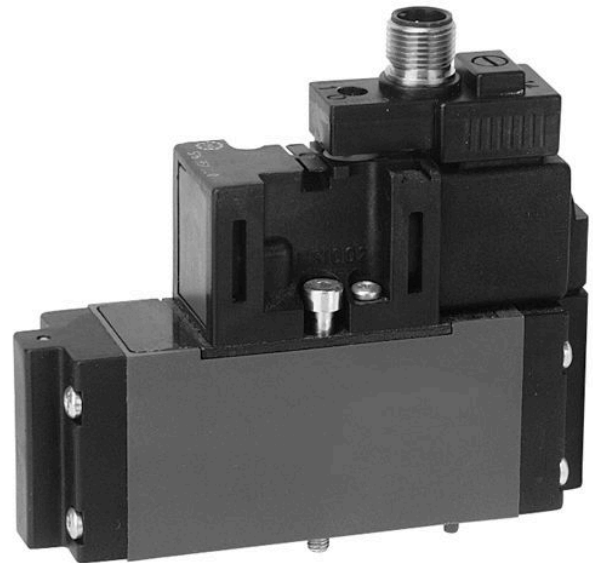


## AVENTICS CD01-PA シリーズ 標準化バルブシステム (ISO 15407-1)

AVENTICS CD01-PA シリーズ は、ISO 15407-1 に準拠したフレキシブルバルブシステムです。このシリーズは、空気圧または電気制御、最大16 barの真空または圧力、デュアル圧カアプリケーション、圧カゾーン、ATEX 認証、およびさまざまなアクセサリを提供し、幅広いモジュール性を可能にします。



### 技術データ

ブランチ

作動

定格吐出 Qn

圧縮空気ポート 出力

作動圧力 (最小)

作動圧力の最大値

作動電圧

作動電圧 DC

電圧許容差 DC

手動操作

電気接続 タイプ

電気接続 サイズ

電気接続 極数

作動エレメント

封止原則

パイロット

証明書

規格

パイロット弁幅

産業

電気

1010 l/min

ベースプレート DIN ISO 15407-1

3 bar

10 bar

24 V DC

24 V

-10% / +10%

一時停止

プラグ

M12x1

4極

片側作動

軟質封止

内部

LABS フリー

ISO 15407-1

26 mm

5763510520

型式 弁	スプール弁、ポジティブオーバーラップ
接続タイプ	プレート接続
リセット	空気ばね戻り付き
圧縮空気 ポート 入力	ベースプレート DIN ISO 15407-1
圧縮空気ポート 排気	ベースプレート DIN ISO 15407-1
制御接口 入力 パイロット 入力	ベースプレート DIN ISO 15407-1
圧縮空気ポート パイロット 排気	ベースプレート DIN ISO 15407-1
電力 消費 DC	1.6 W
サイズ	26 mm
制御圧力、最小	3 bar
制御圧力、最大	10 bar
最少周囲温度	-15 °C
最高周囲温度	50 °C
最小の媒体温度	-15 °C
最大の媒体温度	50 °C
中間	圧縮空気
最大粒子サイズ	50 µm
圧縮空気のオイル含有量 最小	0 mg/m <sup>3</sup>
圧縮空気のオイル含有量 最大	5 mg/m <sup>3</sup>
規格, 圧縮空気ポート	ISO 15407-1規格
定格吐出 Qn 1 から 2	1010 l/min
定格吐出 Qn 2 から 3	1010 l/min
コネクタ付保護法	IP65
保護回路	43V 双方向
状況表示 LED	黄
起動時間	100 %
Typ. (代表値) スイッチオン時間	29 ms
Typ. (代表値) スイッチオフ時間	42 ms
固定ねじ	M4 六角ソケット付き
固定ねじの締め付けトルク	2.5 Nm
重量	0.23 kg
材質 ハウジング	ポリアミド ポリオキシメチレン
材質 ガスケット	アクリルニトリル・ブタディエンゴム
マテリアル番号	5763510520

## 技術情報

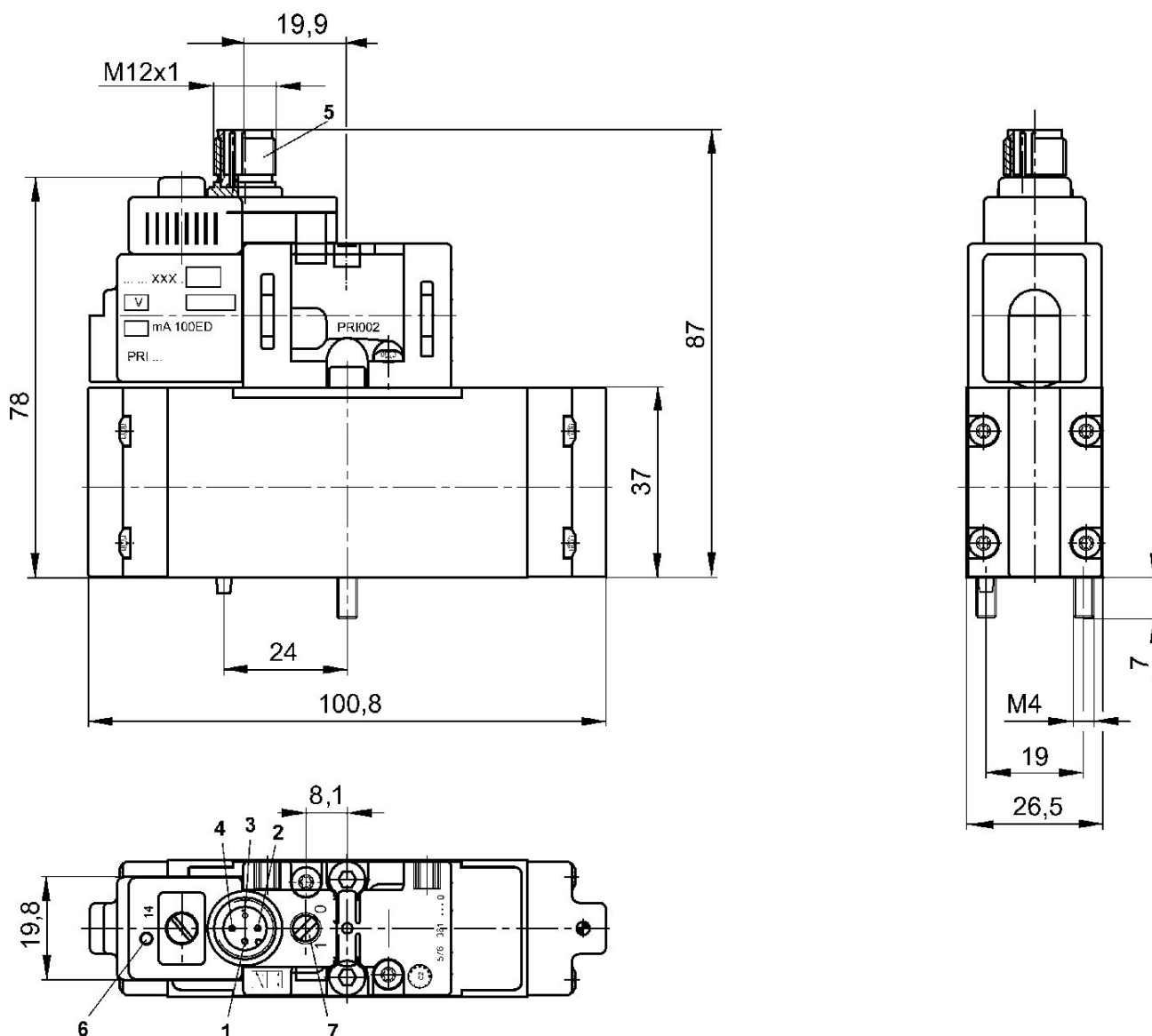
最小制御圧力に従ってください。従わない場合、切り換えに不備が発生し、弁が正しく機能しないおそれがあります！

圧力露点は、環境温度および媒体温度を最低 15 °C 下回る必要があります。最高温度は 3 °C です。

圧縮空気のオイル含有量は、寿命全体をととして一定である必要があります。

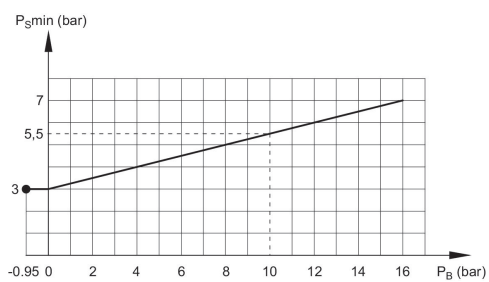
AVENTICS が承認するオイルのみをお使いください。詳細は、「技術情報」という文書をご覧ください ( <https://www.emerson.com/en-us/support> にございます)。

## 寸法



1) 割り当てなし 2) 割り当てなし 3) 0 V 4) マグネット 14 5) 金属丸形プラグ M12x1 6) LED 黄色 切換ステータス 弁 7) 手動操作

## 最小制御圧力 外部パイロット弁 ( 作動圧力によって異なります )



$P_B$  = 作動圧力

$P_S$  = 制御圧力