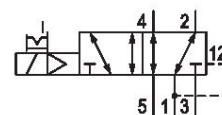


AVENTICS CD01-PA シリーズ 標準化バルブシステム (ISO 15407-1)

AVENTICS CD01-PA シリーズは、ISO 15407-1 に準拠したフレキシブルバルブシステムです。このシリーズは、空気圧または電気制御、最大16 barの真空または圧力、デュアル圧カアプリケーション、圧カゾーン、ATEX 認証、およびさまざまなアクセサリを提供し、幅広いモジュール性を可能にします。



技術データ

ブランチ

作動

定格吐出 Qn

圧縮空気ポート 出力

作動圧力 (最小)

作動圧力の最大値

作動電圧

作動電圧 DC

電圧許容差 DC

手動操作

電気接続 タイプ

電気接続 サイズ

作動エレメント

封止原則

パイロット

証明書

規格

パイロット弁幅

型式 弁

産業

電気

1010 l/min

ベースプレート DIN ISO 15407-1

3 bar

10 bar

24 V DC

24 V

-10% / +10%

一時停止

プラグ

EN 175301-803、型 C

片側作動

軟質封止

内部

LABS フリー

ISO 15407-1

26 mm

スプール弁、ポジティブオーバーラップ

5763510220

接続タイプ	プレート接続
リセット	空気ばね戻り付き
圧縮空気 ポート 入力	ベースプレート DIN ISO 15407-1
圧縮空気ポート 排気	ベースプレート DIN ISO 15407-1
制御接口 入力 パイロット 入力	ベースプレート DIN ISO 15407-1
圧縮空気ポート パイロット 排気	ベースプレート DIN ISO 15407-1
電力 消費 DC	1.6 W
サイズ	26 mm
制御圧力、最小	3 bar
制御圧力、最大	10 bar
最少周囲温度	-15 °C
最高周囲温度	50 °C
最小の媒体温度	-15 °C
最大の媒体温度	50 °C
中間	圧縮空気
最大粒子サイズ	50 µm
圧縮空気のオイル含有量 最小	0 mg/m ³
圧縮空気のオイル含有量 最大	5 mg/m ³
規格 電気接続	EN 175301-803、型 C
規格, 圧縮空気ポート	ISO 15407-1規格
定格吐出 Qn 1 から 2	1010 l/min
定格吐出 Qn 2 から 3	1010 l/min
コネクタ付保護法	IP65
起動時間	100 %
Typ. (代表値) スイッチオン時間	29 ms
Typ. (代表値) スイッチオフ時間	42 ms
固定ねじ	M4 六角ソケット付き
固定ねじの締め付けトルク	2.5 Nm
重量	0.21 kg
材質 ハウジング	ポリアミド ポリオキシメチレン
材質 ガスケット	アクリルニトリル・ブタディエンゴム
マテリアル番号	5763510220

技術情報

50 V DC 未満の電圧の型式には保護用接地はありません。

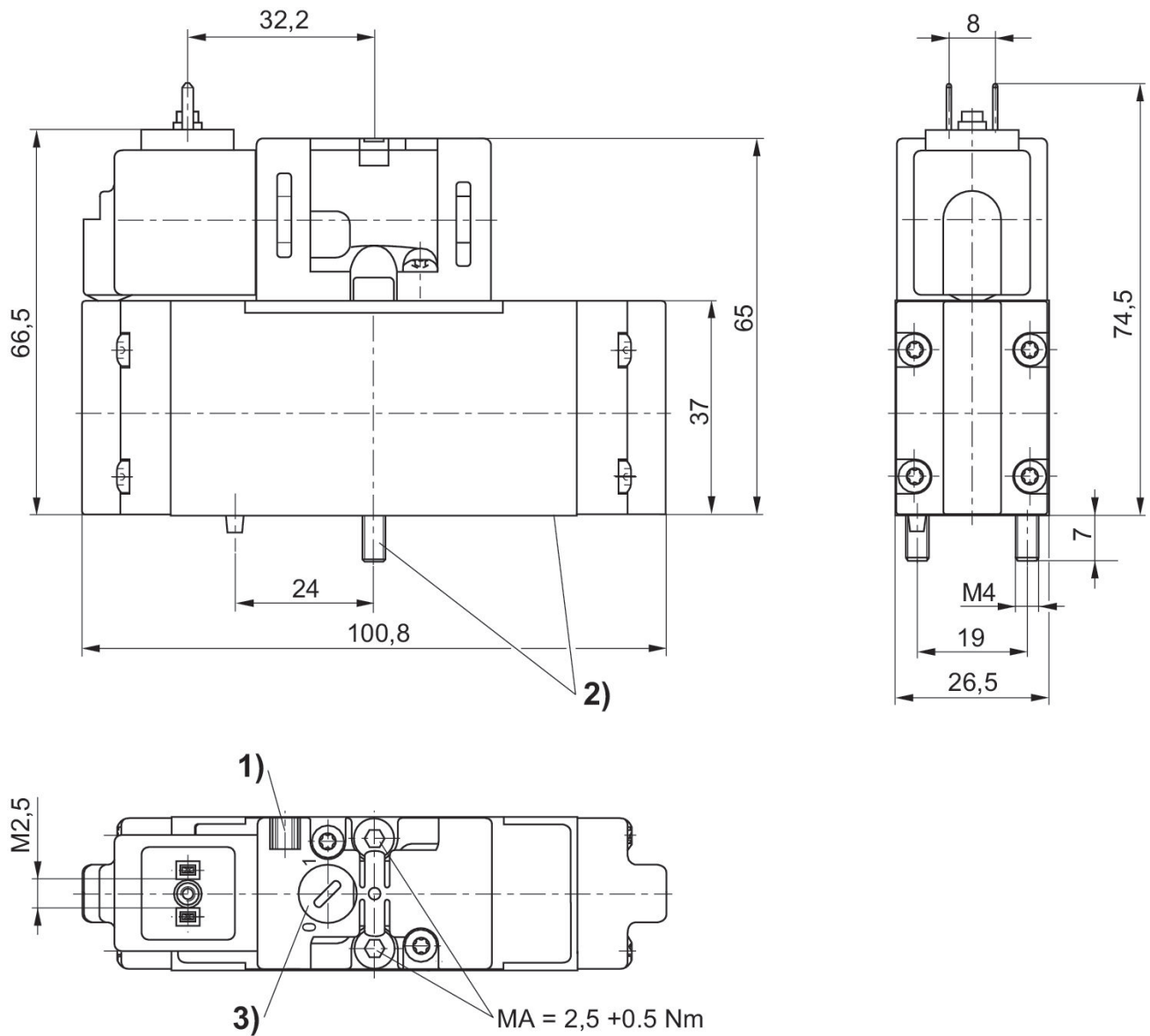
最小制御圧力に従ってください。従わない場合、切り換えに不備が発生し、弁が正しく機能しないおそれがあります！

圧力露点は、環境温度および媒体温度を最低 15 °C 下回る必要があります。最高温度は 3 °C です。

圧縮空気のオイル含有量は、寿命全体をとおして一定である必要があります。

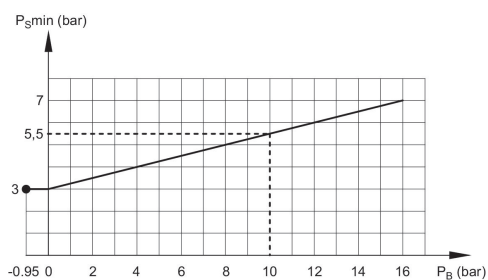
AVENTICS が承認するオイルのみをお使いください。詳細は、「技術情報」という文書をご覧ください (<https://www.emerson.com/en-us/support> にございます)。

寸法



1) ラベルの取付け方法 2) ねじとブラケットは紛失防止されています 3) 手動操作

最小制御圧力 外部パイロット弁 (作動圧力によって異なります)



P_B = 作動圧力

P_S = 制御圧力