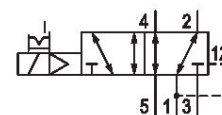
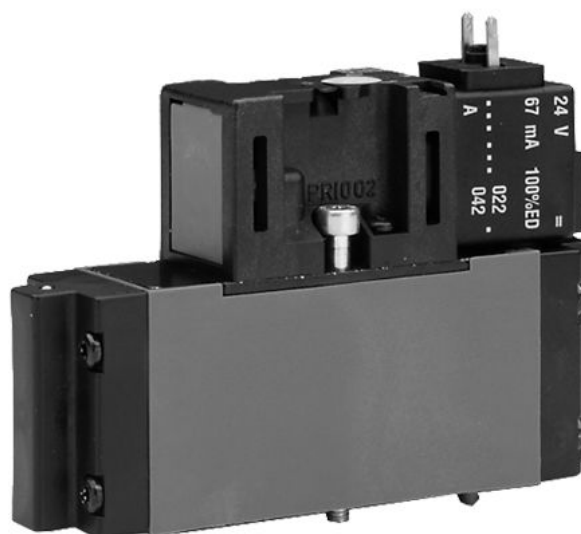


AVENTICS Serie CD01-PA Standardisierte Ventilsysteme (ISO 15407-1)

Die AVENTICS Serie CD01-PA ist das flexible Ventilsystem gemäß ISO 15407-1. Die Serie bietet pneumatische oder elektrische Steuerung, Vakuum oder Druck von bis zu 16 bar, Anwendungen mit Dualdruck, Druckzonen, ATEX-Zulassung und diverses Zubehör für eine große modulare Bandbreite.



Technische Daten

Branche	Industrie
Betätigung	elektrisch
Nenndurchfluss Qn	1010 l/min
Druckluftanschluss Ausgang	Grundplatte DIN ISO 15407-1
Betriebsdruck min.	3 bar
Betriebsdruck max.	10 bar
Betriebsspannung	24 V DC
Betriebsspannung DC	24 V
Spannungstoleranz DC	-10% / +10%
Handhilfsbetätigung	rastend
Elektrischer Anschluss Typ	Stecker
Elektrischer Anschluss Größe	EN 175301-803, Form C
Betätigungsfunktion	einseitig betätigt
Dichtprinzip	weich dichtend
Vorsteuerung	intern
Zertifikate	LABS-frei
Normen	ISO 15407-1
Vorsteuerventilbreite	26 mm
Bauart Ventil	Schieberventil, überschneidungsfrei

5/2-Wegeventil, Serie CD01-PA

2023-12-13

5763510220

Anschlussart	Plattenanschluss
Rückstellung	mit Luftfederrückstellung
Druckluftanschluss Eingang	Grundplatte DIN ISO 15407-1
Druckluftanschluss Entlüftung	Grundplatte DIN ISO 15407-1
Druckluftanschluss Vorsteuerung Eingang	Grundplatte DIN ISO 15407-1
Druckluftanschluss Vorsteuerung Entlüftung	Grundplatte DIN ISO 15407-1
Leistungsaufnahme DC	1.6 W
Baugröße	26 mm
Steuerdruck min.	3 bar
Steuerdruck max.	10 bar
Umgebungstemperatur min.	-15 °C
Umgebungstemperatur max.	50 °C
Mediumstemperatur min.	-15 °C
Mediumstemperatur max.	50 °C
Medium	Druckluft
Max. Partikelgröße	50 µm
Ölgehalt der Druckluft min.	0 mg/m ³
Ölgehalt der Druckluft max.	5 mg/m ³
Norm elektr. Anschluss	EN 175301-803, Form C
Norm Druckluftanschluss	nach ISO 15407-1
Nenndurchfluss Qn 1 zu 2	1010 l/min
Nenndurchfluss Qn 2 zu 3	1010 l/min
Schutzart mit Anschluss	IP65
Einschaltdauer	100 %
typ. Einschaltzeit	29 ms
typ. Ausschaltzeit	42 ms
Befestigungsschrauben	M4 mit Innensechskant
Anzugsmoment der Befestigungsschraube	2.5 Nm
Gewicht	0.21 kg
Werkstoff Gehäuse	Polyamid Polyoxymethylen
Werkstoff Dichtungen	Acrylnitril-Butadien-Kautschuk
Materialnummer	5763510220

Technische Informationen

Ausführungen mit Spannung kleiner 50 V DC besitzen keinen Schutzkontakt.

Der min. Steuerdruck darf nicht unterschritten werden, da es sonst zu Fehlschaltungen und ggf. Ventilausfall kommen kann!

Der Drucktaupunkt muss mindestens 15 °C unter der Umgebungs- und Mediumstemperatur liegen und darf max. 3 °C betragen.

Der Ölgehalt der Druckluft muss über die gesamte Lebensdauer konstant bleiben.

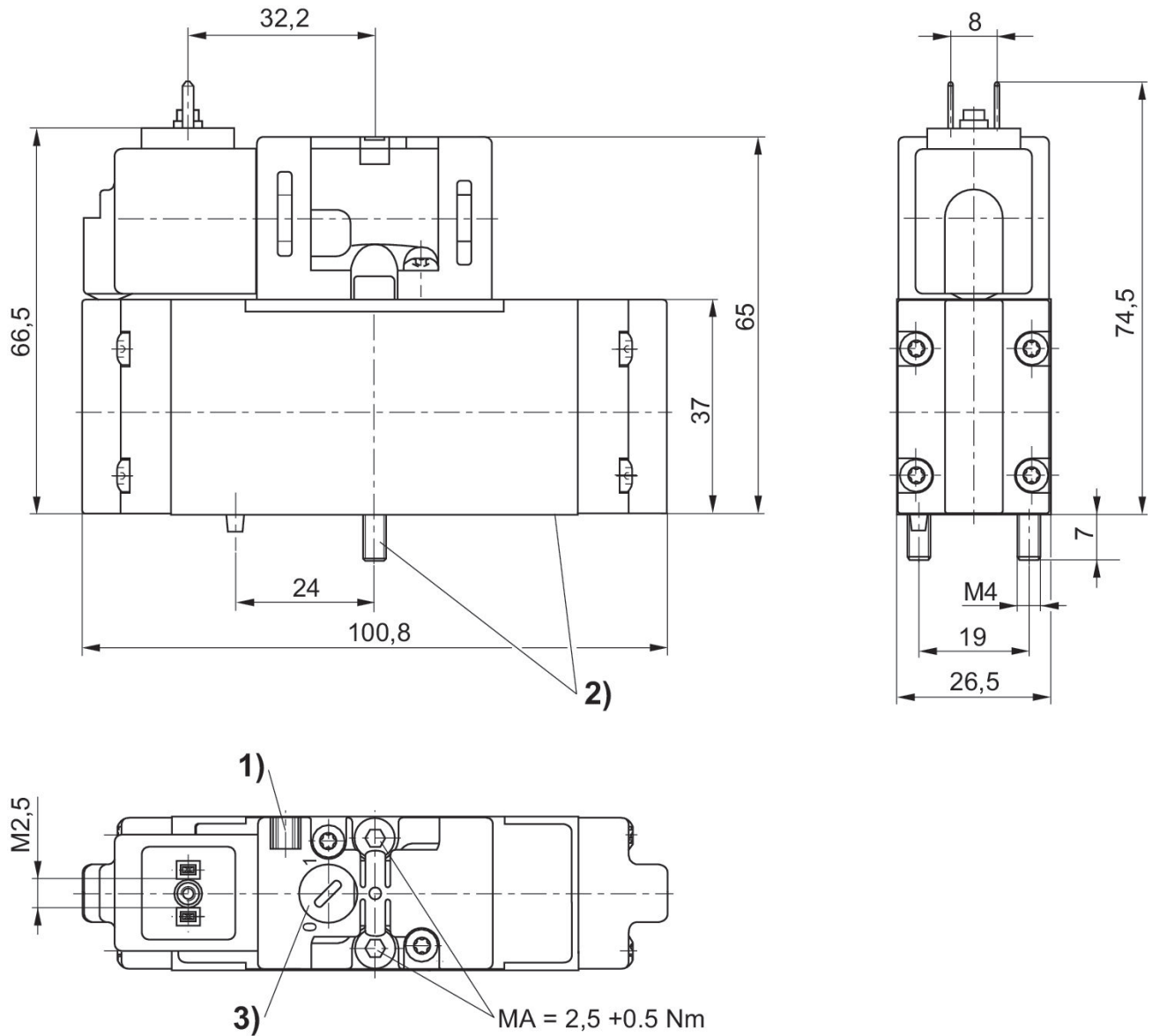
Verwenden Sie ausschließlich von AVENTICS zugelassene Öle. Weitere Informationen finden Sie im Dokument „Technische Informationen“ (erhältlich im <https://www.emerson.com/de-de/support>).

5/2-Wegeventil, Serie CD01-PA

2023-12-13

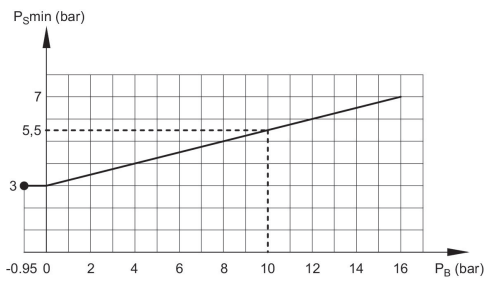
5763510220

Abmessungen



1) Befestigungsmöglichkeit für Bezeichnungsschild 2) Schrauben und Dichtungen verliersicher 3) Handhilfsbetätigung

Minimaler Steuerdruck extern vorgesteuerter Ventile (in Abhängigkeit vom Betriebsdruck)



P_B = Betriebsdruck

P_S = Steuerdruck