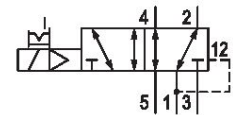
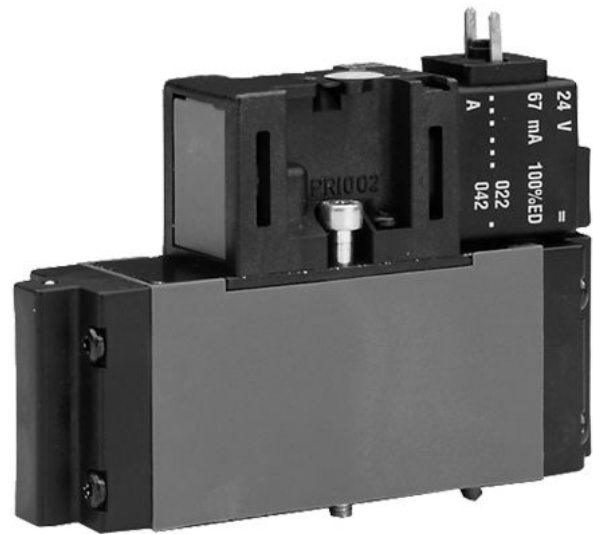


5763510210

Sistemas de válvulas estandarizadas AVENTICS serie CD01-PA (ISO 15407-1)

La serie CD01-PA es un sistema de válvulas flexible que cumple con ISO 15407-1. La serie ofrece control neumático o eléctrico, vacío o presión hasta 16 bar, aplicación de presión doble, zonas de presión, certificación ATEX y distintos accesorios que permiten un amplio rango de modularidad.



Datos técnicos

Sector	Industria
Accionamiento	eléctrico
Caudal nominal Qn	1010 l/min
conexión de aire comprimido salida	Placa base DIN ISO 15407-1
Presión de funcionamiento mín.	3 bar
Presión de funcionamiento máx.	10 bar
Tensión de servicio	12 V DC
Tensión de servicio DC	12 V
Tolerancia de tensión DC	-10% / +10%
Accionamiento auxiliar manual	encajando
Conexión eléctrica tipo	Enchufe
Attacco elettrico tamaño	EN 175301-803, forma C
Elemento de accionamiento	monoestable
Principio de obturación	hermetizante suave
Pilotaje	interior
Certificados	Sin sustancias que afecten a la humectación de la pintura
Normas	ISO 15407-1
Anchura de válvula de pilotaje previo	26 mm

5763510210

Tipo de válvula	Válvula de corredera manual, solapamiento positivo
Tipo de conexión	conexión por placas
Reposición	con retorno por aire interno
Conexión de aire comprimido entrada	Placa base DIN ISO 15407-1
conexión de aire comprimido escape	Placa base DIN ISO 15407-1
Conexión de aire comprimido pilotaje entrada	Placa base DIN ISO 15407-1
Conexión de aire comprimido pilotaje escape	Placa base DIN ISO 15407-1
Consumo de potencia DC	1.6 W
tamaño de construcción	26 mm
Presión de pilotaje mín.	3 bar
Presión de pilotaje máx.	10 bar
Temperatura ambiente mín.	-15 °C
Temperatura ambiente máx.	50 °C
Temperatura del medio mín.	-15 °C
Temperatura del medio máx.	50 °C
Fluido	Aire comprimido
Tamaño de partículas máx.	50 µm
Contenido de aceite del aire comprimido min.	0 mg/m ³
Contenido de aceite del aire comprimido máx.	5 mg/m ³
Norma conexión eléctr.	EN 175301-803, forma C
Norma conexión de aire comprimido	según ISO 15407-1
Caudal nominal Qn 1 a la 2	1010 l/min
Caudal nominal Qn 2 a la 3	1010 l/min
Tipo de protección con conexión	IP65
Duración de conexión	100 %
Tiempo de conexión típ.	29 ms
Tiempo de desconexión típ.	42 ms
Tornillos de fijación	M4 con hexágono interior
Par de apriete del tornillo de fijación	2.5 Nm
Peso	0.21 kg
Material carcasa	Poliamida Polioximetileno
Material juntas	Caucho de acrilnitrilo butadieno
N° de material	5763510210

Información técnica

Las versiones con una tensión inferior a 50 V DC no disponen de contacto de puesta a tierra.

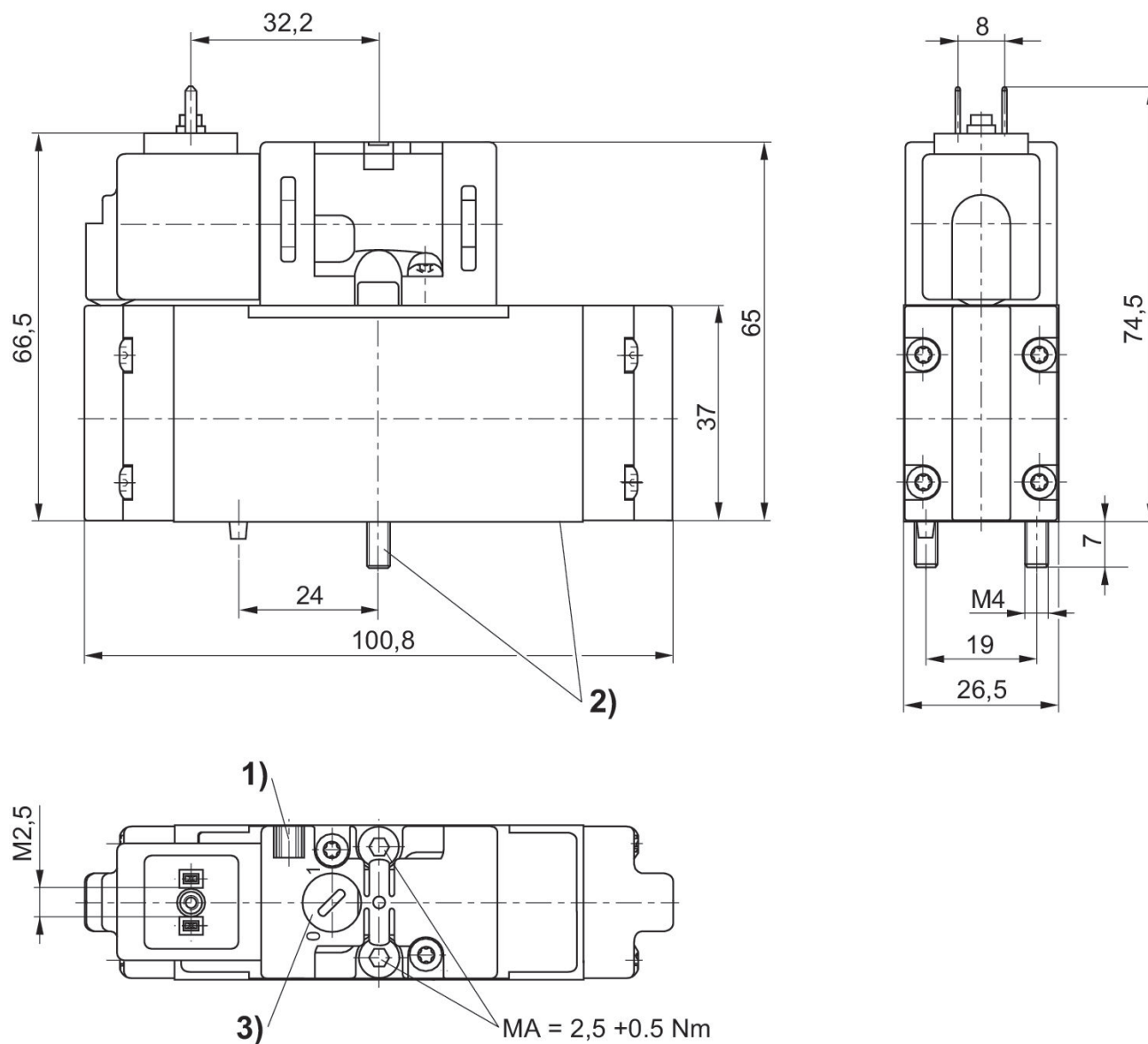
La presión de pilotaje mín. debe alcanzarse, ya que, de lo contrario, podrían producirse conexiones erróneas y, dado el caso, un fallo de válvulas.

El punto de condensación de presión se debe situar como mínimo 15 °C por debajo de la temperatura ambiental y del medio, y debe ser como máx. de 3 °C .

El contenido de aceite del aire comprimido debe permanecer constante durante toda la vida útil.

Utilice solo aceites permitidos por AVENTICS. Encontrará más información en el documento "Información técnica" (disponible en el <https://www.emerson.com/en-us/support>).

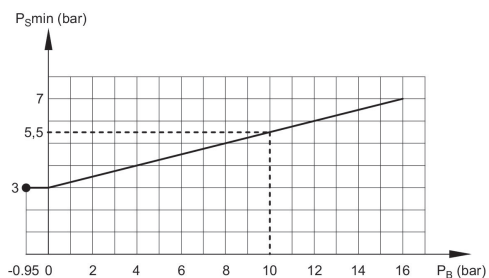
Dimensiones



1) posibilidad de fijación para rótulo indicador 2) tornillos y juntas a prueba de pérdida 3) accionamiento auxiliar manual

5763510210

Presión de pilotaje mínima de
válvulas de pilotaje previo externo
(en función de la presión de
funcionamiento)



P_B = Presión de funcionamiento

P_S = presión de pilotaje