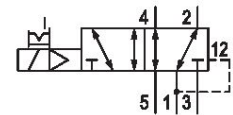
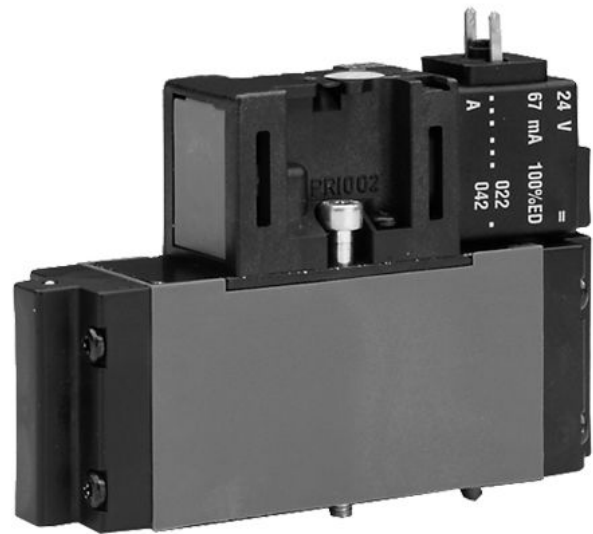


## Sistemi di valvole standardizzati AVENTICS serie CD01-PA (ISO 15407-1)

La serie CD01-PA AVENTICS è costituita dal sistema di valvole flessibile conforme a ISO 15407-1. La serie offre comando pneumatico o elettrico, con vuoto o pressione fino a 16 bar, applicazione a doppia pressione, zone di pressione, certificazione ATEX e vari accessori che consentono un'ampia gamma di modularità.



## Dati tecnici

Settore	Industria
Azionamento	elettrico
Portata nominale Qn	1010 l/min
attacco aria compressa uscita	Piastra base DIN ISO 15407-1
Pressione di esercizio min.	3 bar
Pressione di esercizio max	10 bar
Tensione di esercizio	12 V DC
Tensione di esercizio DC	12 V
Tolleranza di tensione DC	-10% / +10%
Azionamento manuale	a ritenzione
Attacco elettrico tipo	Connettore
Attacco elettrico taglia	EN 175301-803, forma C
Elemento di comando	monostabile
Principio di tenuta	con chiusura non a tenuta
Pilotaggio	interno
Certificati	Privo di sostanze che contaminano la bagnatura della vernice
Norme	ISO 15407-1
Larghezza valvola pilota	26 mm
Tipo di valvola	Valvola a cassetto sovrapposizione positiva

# Valvola 5/2, Serie CD01-PA

2023-12-13

5763510210

---

Tipo di raccordo	attacco a piastra
Reset	con ritorno a molla pneumatica
Attacco aria compressa ingresso	Piastra base DIN ISO 15407-1
scarico raccordo aria compressa	Piastra base DIN ISO 15407-1
Raccordo aria compressa pilotaggio ingresso	Piastra base DIN ISO 15407-1
Conexión de aire comprimido pilotaggio scarico	Piastra base DIN ISO 15407-1
Assorbimento di potenza DC	1.6 W
grandezza	26 mm
pressione di pilotaggio min.	3 bar
Pressione di pilotaggio max.	10 bar
Temperatura ambiente min.	-15 °C
Temperatura ambiente max.	50 °C
Temperatura del fluido min.	-15 °C
Temperatura del fluido max.	50 °C
Fluido	Aria compressa
Dimensione max. particella	50 µm
Contenuto di olio dell'aria compressa min.	0 mg/m <sup>3</sup>
Contenuto di olio dell'aria compressa max.	5 mg/m <sup>3</sup>
Connessione elettrica a norma	EN 175301-803, forma C
Norma raccordo aria compressa	secondo ISO 15407-1
Portata nominale Qn 1 a 2	1010 l/min
Portata nominale Qn 2 a 3	1010 l/min
Tipo di protezione con raccordo	IP65
Rapporto d'inserzione	100 %
Tempo d'inserzione tipico	29 ms
Tempo di disinserzione tipico	42 ms
Viti di fissaggio	M4 con esagono incassato
Coppia di serraggio della vite di fissaggio	2.5 Nm
Peso	0.21 kg
Materiale corpo	Poliammide Poliossimetilene
Materiale guarnizioni	Gomma acrilonitrile-butadiene
Codice	5763510210

## Informazioni tecniche

Esecuzioni con tensione inferiore a 50 V DC non sono dotate di contatto di protezione.

Non è consentito non raggiungere la pressione di pilotaggio min., poiché altrimenti è possibile che si verifichino commutazioni errate ed eventualmente guasti alle valvole!

Il punto di rugiada in pressione deve essere inferiore alla temperatura ambiente e a quella del fluido di almeno 15 °C e non superare il valore di 3 °C .

Il contenuto di olio dell'aria compressa deve rimanere costante per tutta la durata.

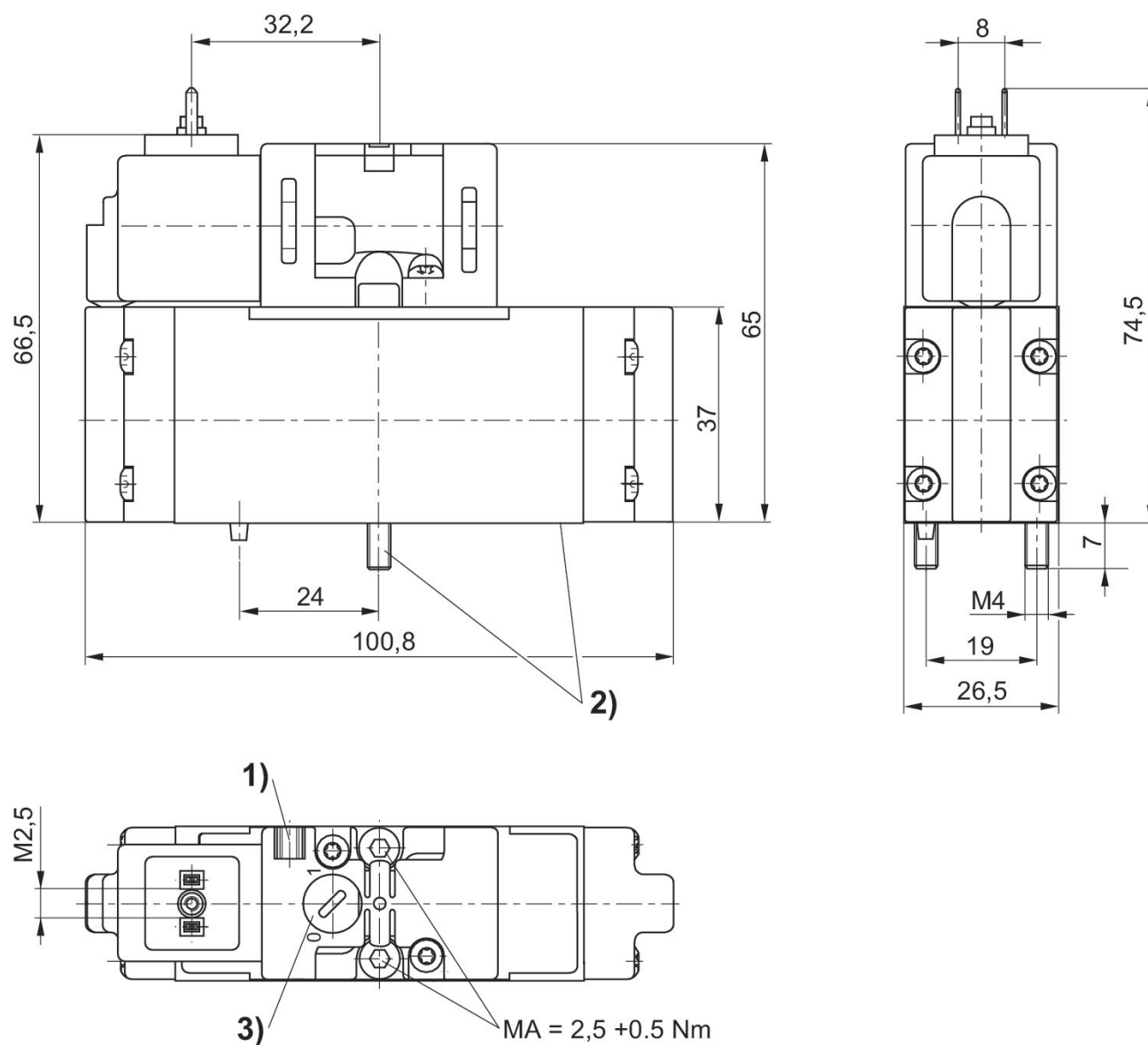
Utilizzare esclusivamente oli omologati da AVENTICS. Per maggiori informazioni consultare il documento "Informazioni tecniche" (disponibile nel <https://www.emerson.com/en-us/support>).

# Valvola 5/2, Serie CD01-PA

2023-12-13

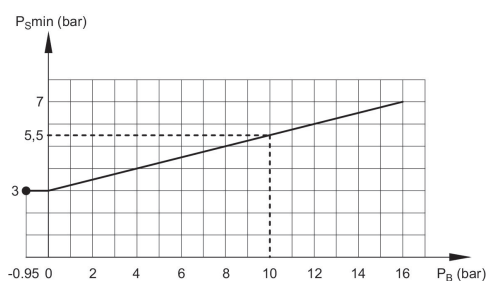
5763510210

## Dimensioni



1) possibilità di fissaggio per targhetta 2) viti e guarnizioni imperdibili 3) azionamento manuale

Pressione di pilotaggio minima  
delle valvole a pilotaggio esterno  
(dipendente dalla pressione di  
esercizio)



$P_B$  = Pressione di esercizio  
 $P_S$  = pressione di pilotaggio