

## Puentes de contacto AVENTICS serie CON-CB

La serie AVENTICS serie CON-CB ofrece puentes de contacto que suman tipos de conexiones eléctricas adicionales para las series CD01-PA, 579/589 y también para otro tipo de bobinas de forma C. Con el puente de contacto, se puede cambiar una conexión de forma C por SNAP D8 o M12.



### Datos técnicos

Sector	Industria
Variante	Ø8 de encaje
Número de bobinas magnéticas	1
Temperatura ambiente mín.	-25 °C
Temperatura ambiente máx.	75 °C
Sección de conductor	0.14 mm <sup>2</sup>
Tipo de protección	IP65
Conexión eléctrica 1	Enchufe
Número de polos	De 3 polos
Salida de cable	recto
Salida de cable escuadra	180°
Conexión eléctrica 2	Hembrilla
Conexión eléctrica 2	forma C
Número de polos	De 2 polos
Salida de cable	recto
Tensión de servicio DC	24 V
Tolerancia de tensión DC	-20% / +20%
Indicador de estado LED válvula	Amarillo
Tornillo de fijación	M2,5 con ranura

5763503183

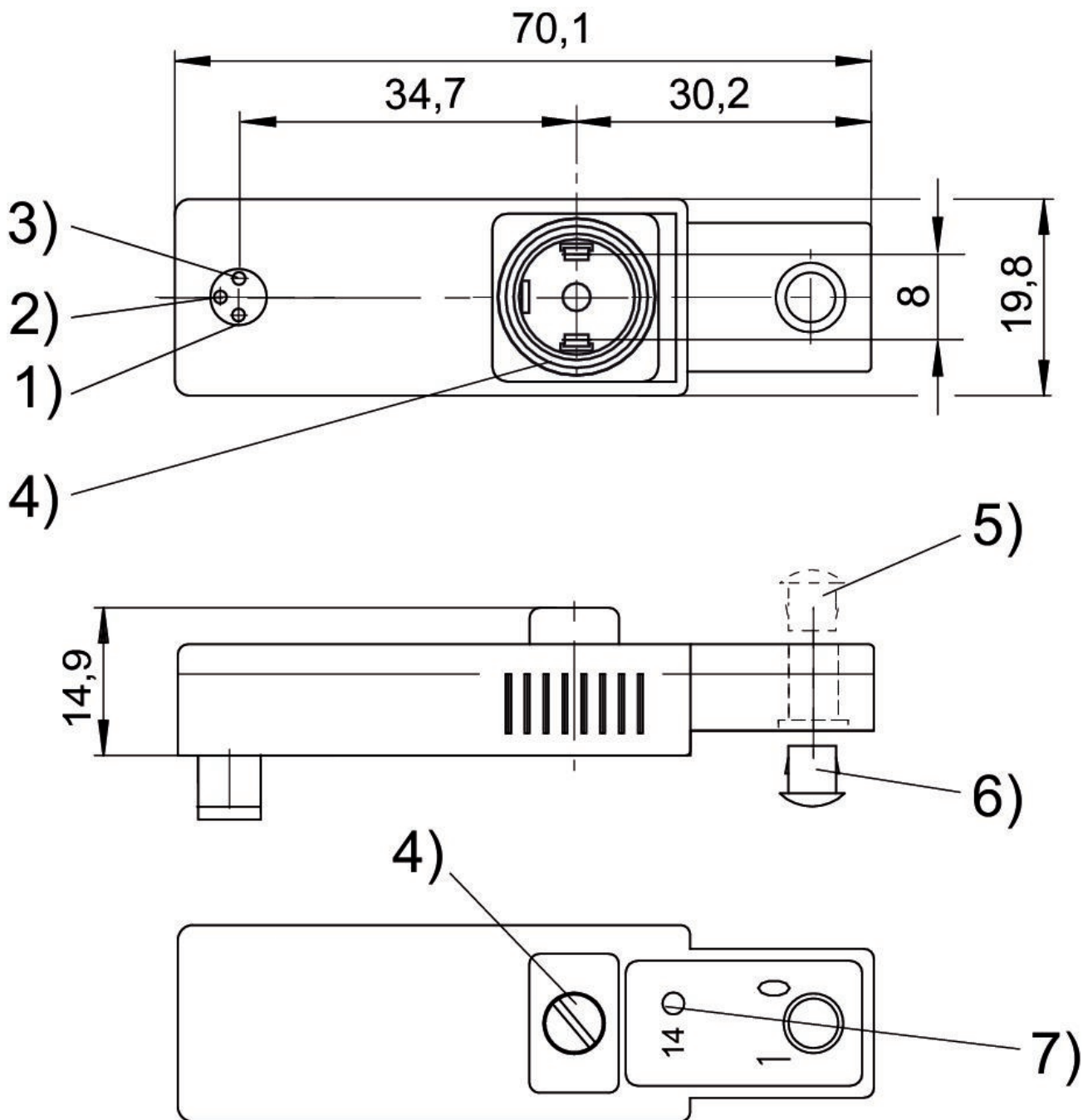
---

Par de apriete para tornillos de fijación [+0,05]	0.25 Nm
Peso	0.012 kg
Carcasa	poliéteramida
Juntas	Caucho fluorado
N° de material	5763503183

## Información técnica

El tipo de protección indicado únicamente es aplicable en estado montado y comprobado.

## Dimensiones



1) imán 2) no ocupado 3) 0 V 4) junta y tornillo a prueba de pérdida 5) tapón de cierre para accionamiento auxiliar manual, no desmontable 6) desmontable 7) LED válvula