

AVENTICS CON-CB シリーズ コンタクトブリッジ

AVENTICS CON-CB シリーズは、CD01-PA シリーズ、579/589、および他のフォームCコイルに追加の電気接続タイプを提供するコンタクトブリッジを提供します。コンタクトブリッジを使用すると、フォームC接続を SNAP D8 または M12 に変更できます。



技術データ

ブランチ

型式

電磁コイルの数

最少周囲温度

最高周囲温度

導体横断面

保護タイプ

電気接続 1

極数

ケーブル出口

ケーブル出口 角度

電気接続 2

電気接続 2

極数

ケーブル出口

作動電圧 DC

電圧許容差 DC

状態表示 LED 弁

固定ねじ

産業

スナップ Ø8

1

-25 °C

75 °C

0.14 mm²

IP65

プラグ

3極

ストレート

180°

ソケット

型C

2極

ストレート

24 V

-20% / +20%

黄

スリット付きの M2.5

5763503183

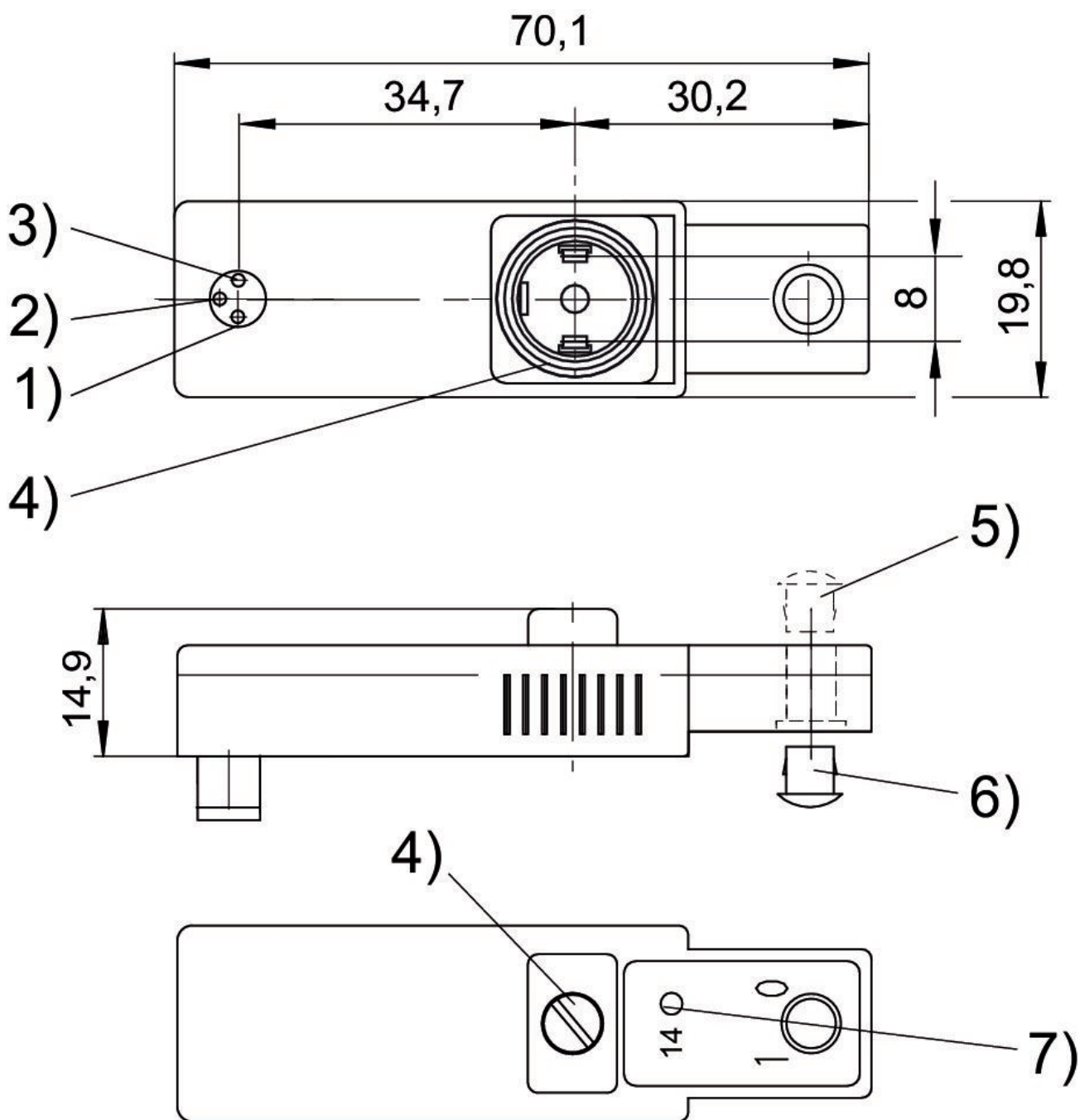
固定ねじの締め付けトルク [+0,05]	0.25 Nm
重量	0.012 kg
ハウジング	ポリエーテルイミド
封止	フルオゴム
マテリアル番号	5763503183

技術情報

記載されている保護タイプは、設置し、検査した状態でのみ有効です。

5763503183

寸法



1) マグネット 14) 割り当てなし 3) 0V 4) 紛失防止の封止とねじ 5) 手動操作用封止キャップ、解体不可 6) 解体可能 7) LED 弁