

Ponticelli di contatto AVENTICS serie CON-CB

La serie CON-CB AVENTICS è costituita da ponticelli di contatto che offrono tipi di connessione elettrica aggiuntivi per le serie CD01-PA, 579/589, nonché per altre bobine forma C. Grazie al ponticello di contatto è possibile cambiare la connessione forma C in A SCATTO D8 o M12.



Dati tecnici

Settore	Industria
Variante	Snapp Ø8
Numero di bobine magnetiche	1
Temperatura ambiente min.	-25 °C
Temperatura ambiente max.	75 °C
Sezione del conduttore	0.14 mm ²
Tipo di protezione	IP65
Attacco elettrico 1	Connettore
Numero poli	A 3 poli
Uscita del cavo	diritto
Uscita del cavo angolare	180°
Conexión eléctrica 2	Boccola
Conexión eléctrica 2	forma C
Numero poli	A 2 poli
Uscita del cavo	diritto
Tensione di esercizio DC	24 V
Tolleranza di tensione DC	-20% / +20%
Indicatore di stato LED valvola	Giallo
Vite di fissaggio	M2,5 con intaglio

Ponticelli di contatto, serie CON-CB

2023-12-07

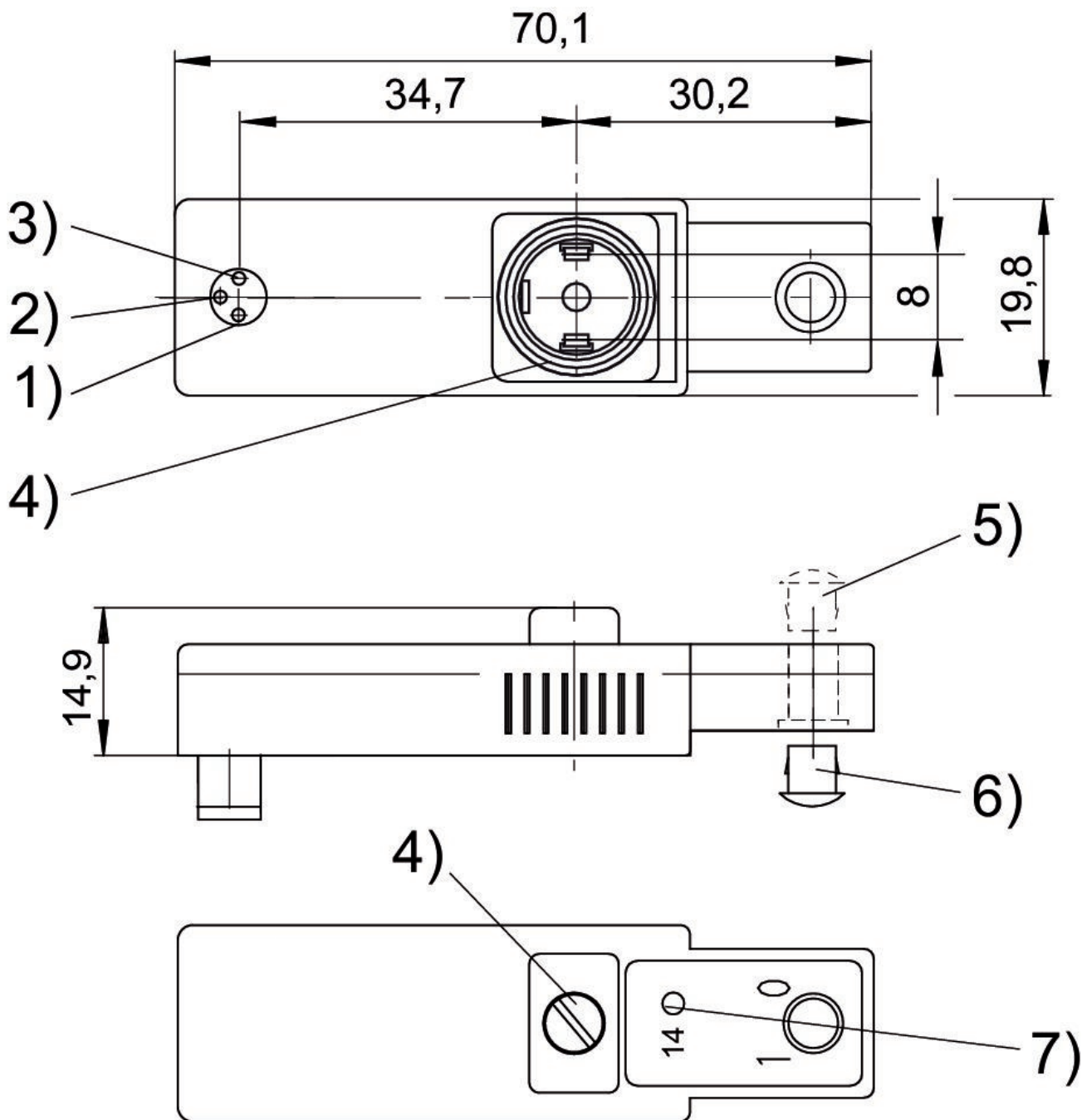
5763503183

Coppia di serraggio per viti di fissaggio [+0,05]	0.25 Nm
Peso	0.012 kg
Corpo	polieterimmide
Guarnizioni	Gomma al fluoro
Codice	5763503183

Informazioni tecniche

Il tipo di protezione indicato è valido esclusivamente allo stato montato e collaudato.

Dimensioni



1) magnete 14##2) non occupato##3) 0 V## 4) guarnizione e vite imperdibili##5) tappo di chiusura per azionamento manuale, non smontabile##6) smontabile##7) LED valvola