

Ponts de connexion AVENTICS série CON-CB

La série CON-CB d'AVENTICS propose des ponts de connexion qui offrent des types de raccordement électrique supplémentaires pour les séries CD01-PA, 579/589 ainsi que pour d'autres bobines de forme C. Grâce au pont de connexion, il est possible de passer d'un raccordement de forme C à un raccordement SNAP D8 ou M12.



Données techniques

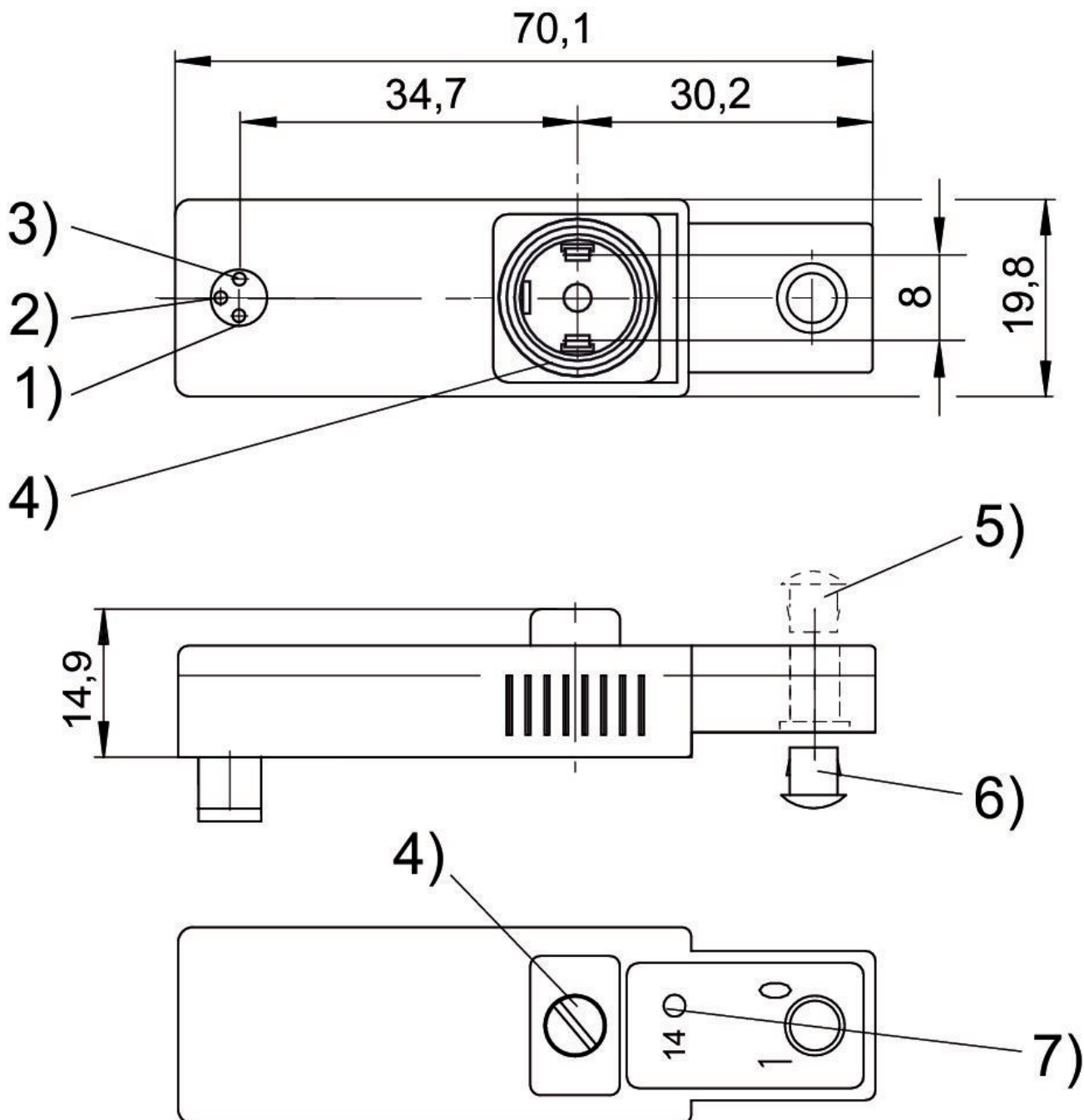
Secteur	Industrie
Variante	Snap Ø8
Nombre de bobines magnétiques	1
Température ambiante min.	-25 °C
Température ambiante max.	75 °C
Section du conducteur	0.14 mm ²
Indice de protection	IP65
Raccordement électrique 1	Connecteur
Nombre de pôles	À 3 pôles
Sortie de câble	Droit
Sortie de câble équerre	180°
Raccordement électrique 2	Prise femelle
Raccordement électrique 2	Forme C
Nombre de pôles	À 2 pôles
Sortie de câble	Droit
Tension de service CC	24 V
Tolérance de tension CC	-20% / +20%
Affichage de statut DEL distributeur	Jaune
Vis de fixation	M2,5 avec fente

Couple de serrage des vis de fixation [+0,05]	0.25 Nm
Poids	0.012 kg
Boîtier	Polyétherimide (PEI)
Joints	Caoutchouc au fluor
Référence	5763503183

Informations techniques

L'indice de protection indiqué s'applique uniquement à un état monté et vérifié.

Dimensions



1) Aimant 14##2) Non affecté##3) 0 V## 4) Joint et vis avec protection contre la perte##5) Bouchon d'étanchéification pour la commande manuelle auxiliaire, non démontable##6) Démontable##7) DEL du distributeur