

Kontaktbrücken, Serie CON-CB

5763503183

Kontaktbrücken, Serie CON-CB

- Kontaktbrücken zum Adaptieren von elektrisch betätigten Ventilen mit Form C-Steckverbinder
- besonders geeignet für Serie CD01-PA, 579/589
- Einzelanschluss über M12x1
- Snap-Ø8



Technische Daten

Branche
Industrie

Variante
Snap-Ø8

Anzahl der Magnetspulen
1

Umgebungstemperatur min.
-25 °C

Umgebungstemperatur max.
75 °C

Leiterquerschnitt
0.14 mm²

Schutzart
IP65

Elektrischer Anschluss 1
Stecker

Anzahl Pole
3-polig

Kabelabgang
gerade

Kabelabgang Winkel
180°

Elektrischer Anschluss 2
Buchse

Elektrischer Anschluss 2
Form C

Anzahl Pole
2-polig

Kabelabgang
gerade

Betriebsspannung
24 V

Betriebsspannung
DC

Betriebsspannung DC
24 V

Spannungstoleranz DC
-20% / +20%

Statusanzeige LED Ventil
Gelb

Befestigungsschraube
M2,5 mit Schlitz

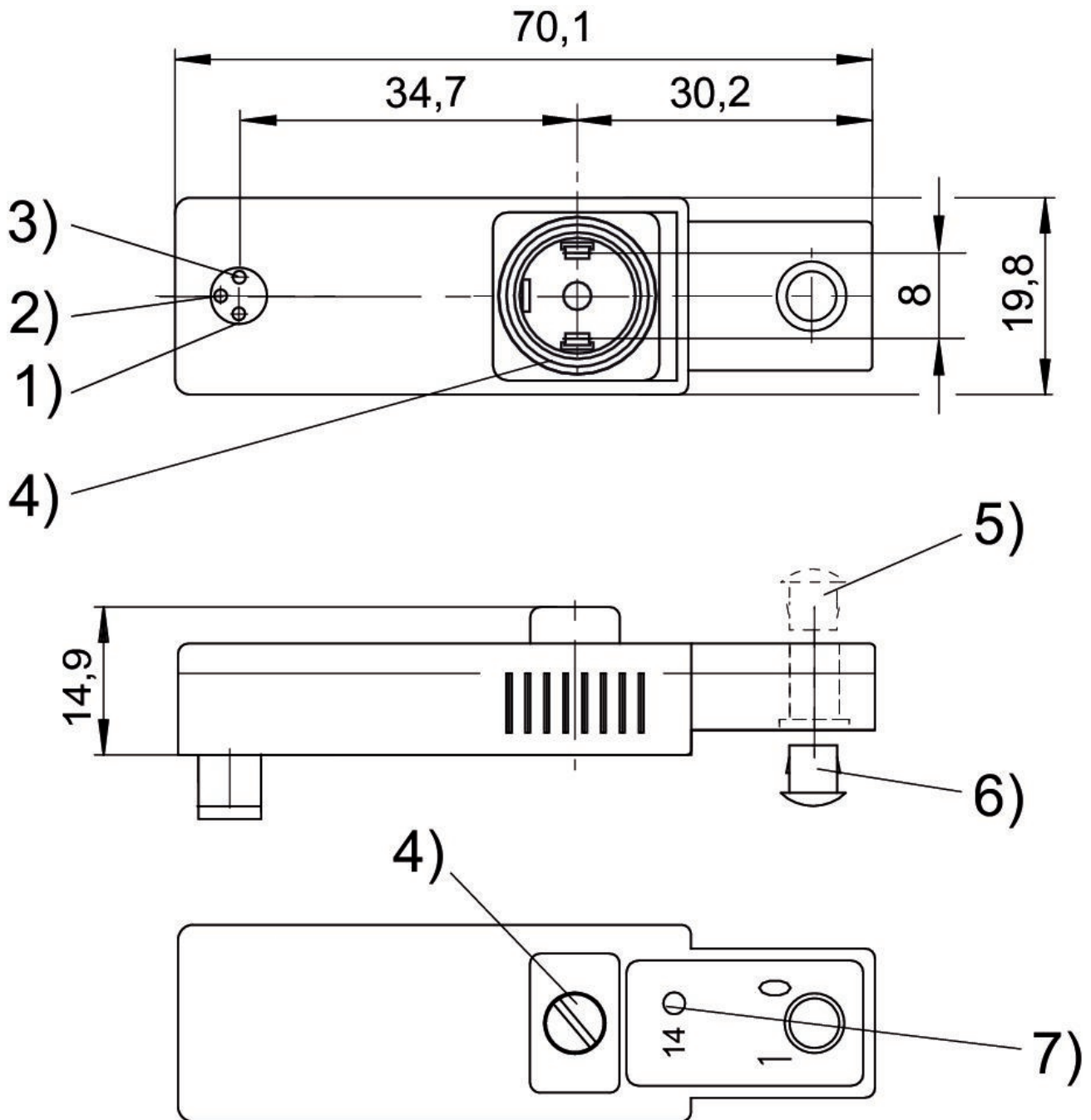
Anzugsmoment für Befestigungsschrauben
[+0,05]
0.25 Nm
Gewicht
0.012 kg

Gehäuse
Polyetherimid
Dichtungen
Fluor-Kautschuk
Materialnummer
5763503183

Technische Informationen

Die angegebene Schutzart gilt ausschließlich in montiertem und geprüftem Zustand.

Abmessungen



1) Magnet 14 2) nicht belegt 3) 0 V 4) Dichtung und Schraube verlriegesichert 5) Verschlusskappe für Handhilfsbetätigung, nicht demontierbar 6) demontierbar 7) LED Ventil