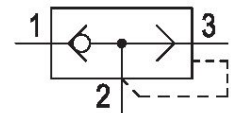


5735040900

## AVENTICS série 573 Válvulas de escape rápido

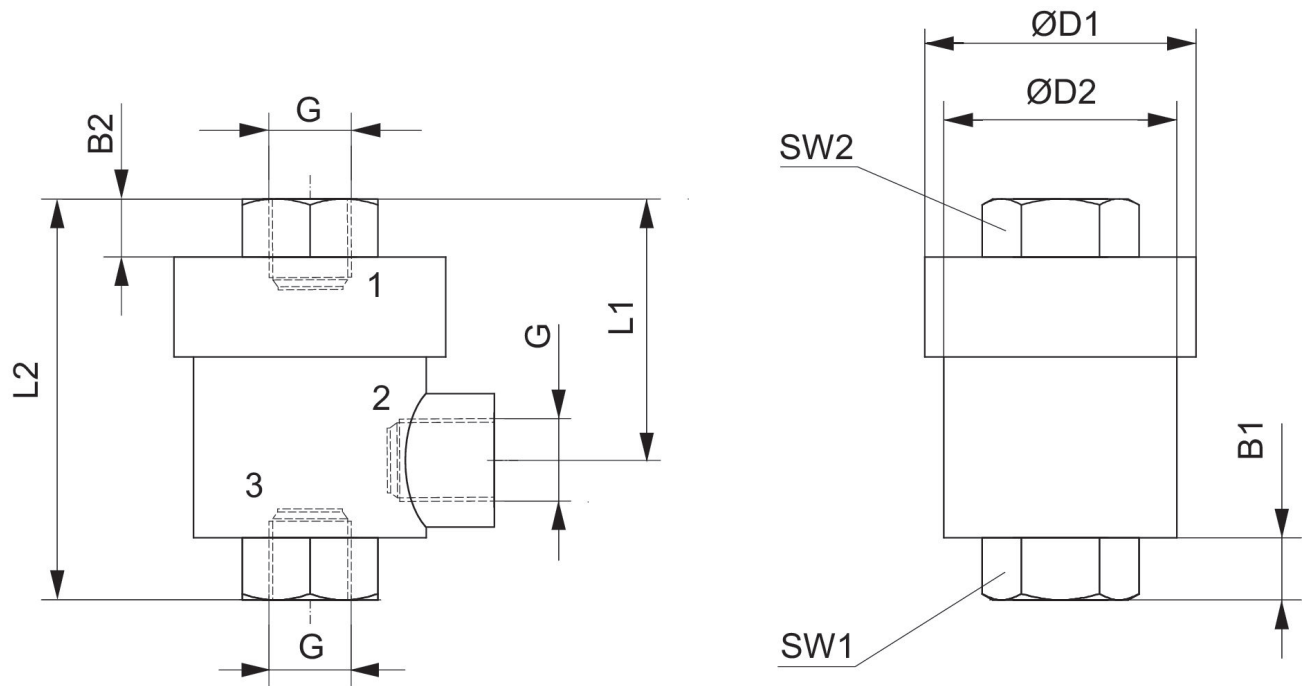
A válvula de escape rápido AVENTICS série 573 foi projetada para aplicações de alta vazão graças a uma vazão de escape de até 12.000 l/min.



## Dados técnicos

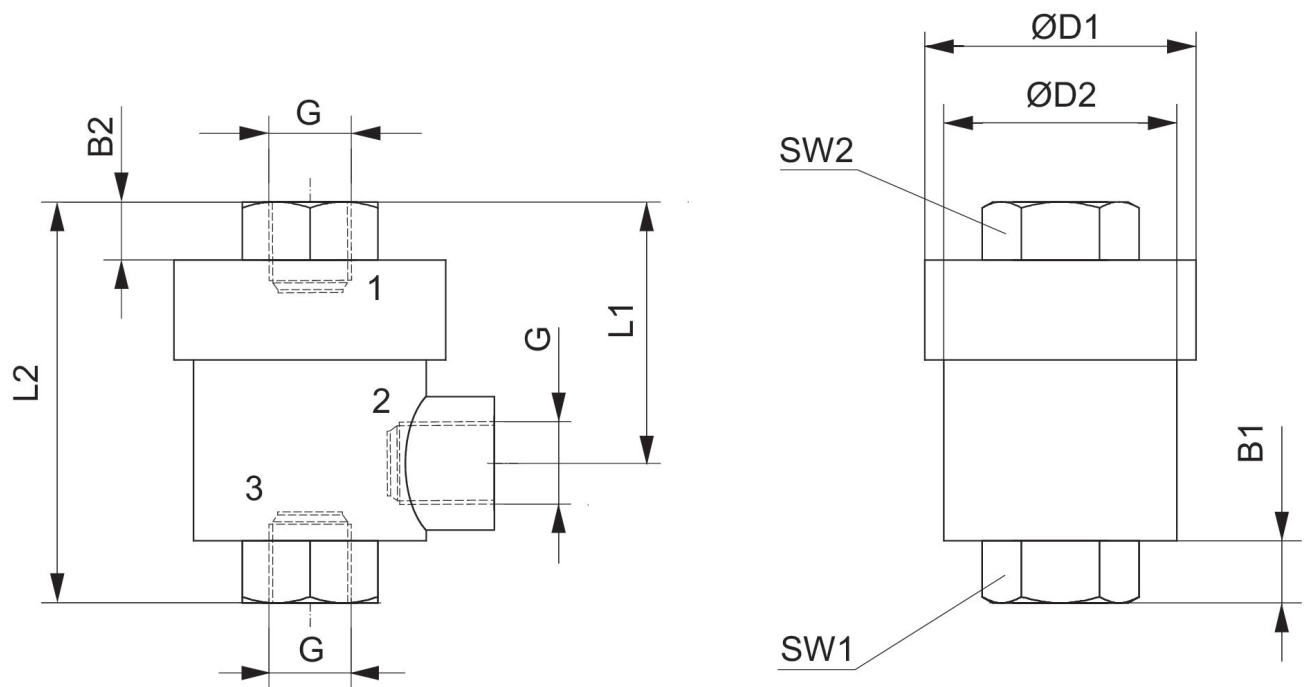
Setor	Indústria
Modelo	válvula de assento
Fluido	Ar comprimido
Conexão de ar comprimido entrada	M5
Tipo conexão de ar comprimido 1	Rosca interna
Conexão de ar comprimido 2	M5
Tipo conexão de ar comprimido 2	Rosca interna
conexão 3 (saída de ar)	M5
Tipo conexão de ar comprimido 3	Rosca interna
Fluxo nominal Qn 1 para 2	220 l/min
Fluxo nominal Qn 2 para 3	300 l/min
Pressão de operação mín.	0.8 bar
Pressão de operação máx	10 bar
Temperatura ambiente mín.	-18 °C
Temperatura ambiente máx.	70 °C
Temperatura mín. do#fluido.	-18 °C
Temperatura máx. do#fluido.	70 °C
Peso	0.03 kg
Material de caixa	Latão
Superfície Caixa	niquelado
Material de vedações	Borracha de acrilonitrila butadieno
N° de material	5735040900

Fig. 2



N° de material	Conexão G	B1	ØD1	L1	L2	SW1	SW2
5735040900	M5	2.5	20	17	25	17	10

Fig. 1



# Válvula de escape rápido, Série 573

2023-11-07

5735040900

---

N° de material	Conexão G	B1	B2	ØD1	ØD2	L1	L2	SW1	SW2
5735040000	G 1/8	6.5	6.5	28	24	27	42	15	15
5735040100	G 1/4	9.5	9	33.5	29.5	35	53	19	19
R412010750	G 3/8	10	10	32.5	29.5	36	56	21	21
R412010751	G 3/4	19	16	49	45.5	55	90	32	32
R412010752	G 1	17	17	80	70	70	110	46	46