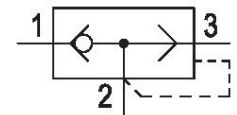


5735040900

## AVENTICS 573 シリーズ クイック排気バルブ

AVENTICS クイック排気バルブ、573 シリーズは、最大 12,000 l/min の排気流量により、大流量アプリケーション向けに設計されています。



### 技術データ

ブランチ

型式

中間

圧縮空気 ポート 入力

タイプ 圧縮空気ポート 1

圧縮空気ポート 2

圧縮空気接続タイプ2

ポート 3 (排気)

圧縮空気接続タイプ3

定格吐出 Qn 1 から 2

定格吐出 Qn 2 から 3

作動圧力 (最小)

作動圧力の最大値

最少周囲温度

最高周囲温度

最小の媒体温度

最大の媒体温度

重量

材質 ハウジング

表面 ハウジング

材質 ガスケット

マテリアル番号

産業

シート弁

圧縮空気

M5

雌ねじ

M5

雌ねじ

M5

雌ねじ

220 l/min

300 l/min

0.8 bar

10 bar

-18 °C

70 °C

-18 °C

70 °C

0.03 kg

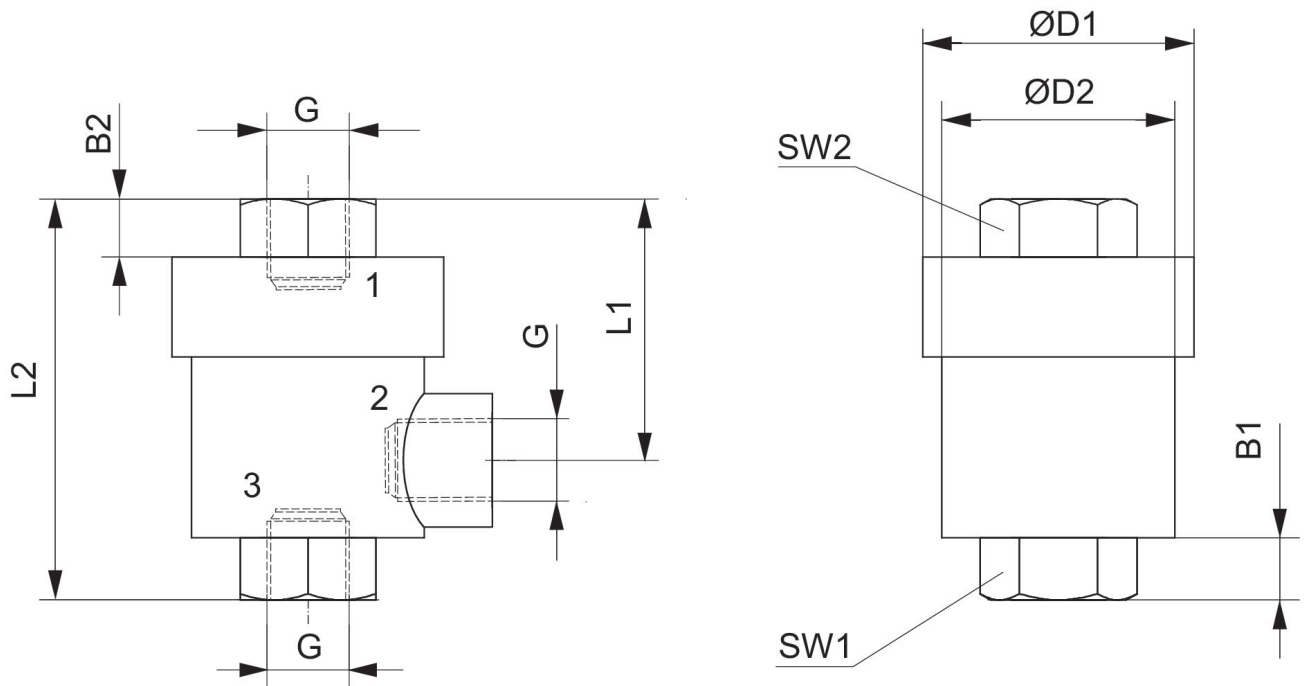
真鍮

ニッケルメッキ

アクリルニトリル・ブタディエンゴム

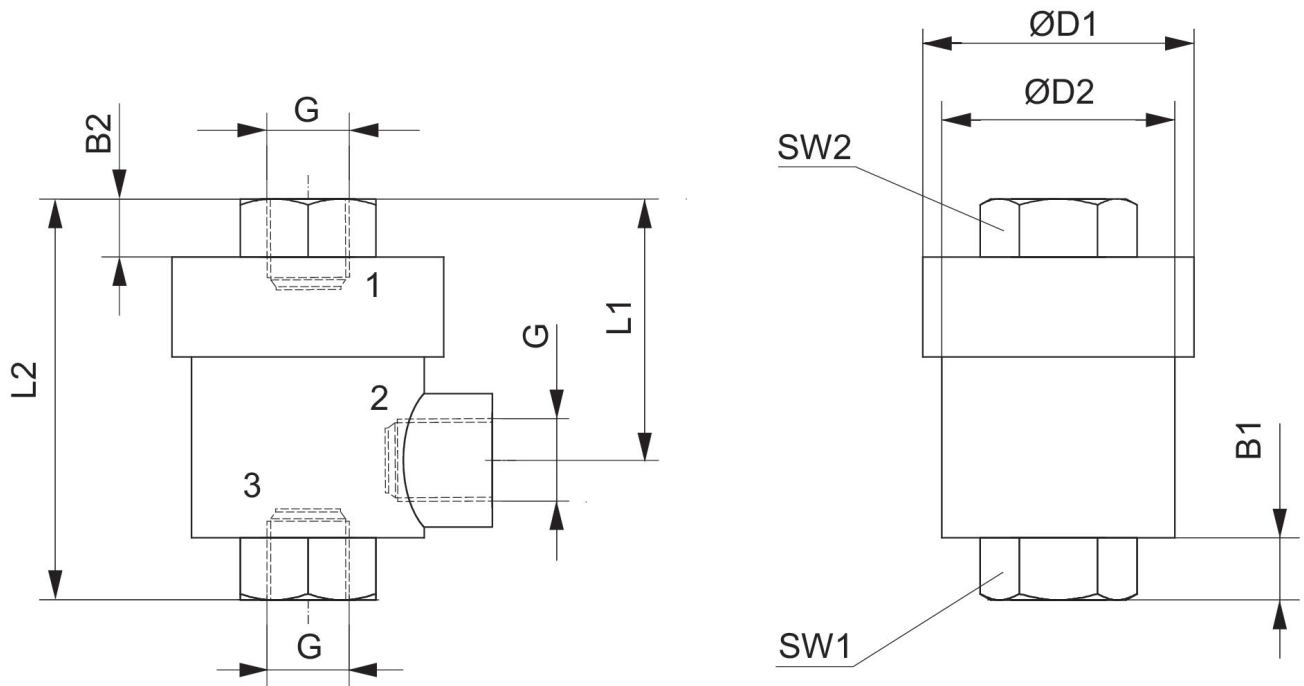
5735040900

Fig. 2



マテリアル番号	ポート G	B1	ØD1	L1	L2	SW1	SW2
5735040900	M5	2.5	20	17	25	17	10

Fig. 1



マテリアル番号	ポート G	B1	B2	ØD1	ØD2	L1	L2	SW1	SW2
5735040000	G 1/8	6.5	6.5	28	24	27	42	15	15
5735040100	G 1/4	9.5	9	33.5	29.5	35	53	19	19
R412010750	G 3/8	10	10	32.5	29.5	36	56	21	21
R412010751	G 3/4	19	16	49	45.5	55	90	32	32
R412010752	G 1	17	17	80	70	70	110	46	46