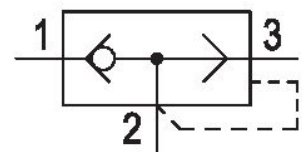


Schnellentlüftungsventil, Serie 573

5735040000

Allgemeine Serieninformationen
AVENTICS Serie 573 Schnellentlüftungsventile

- Das AVENTICS Schnellentlüftungsventil der Serie 573 ist dank eines Auslassvolumens von bis zu 12 000 l/min für Anwendungen mit hohem Durchfluss ausgelegt.



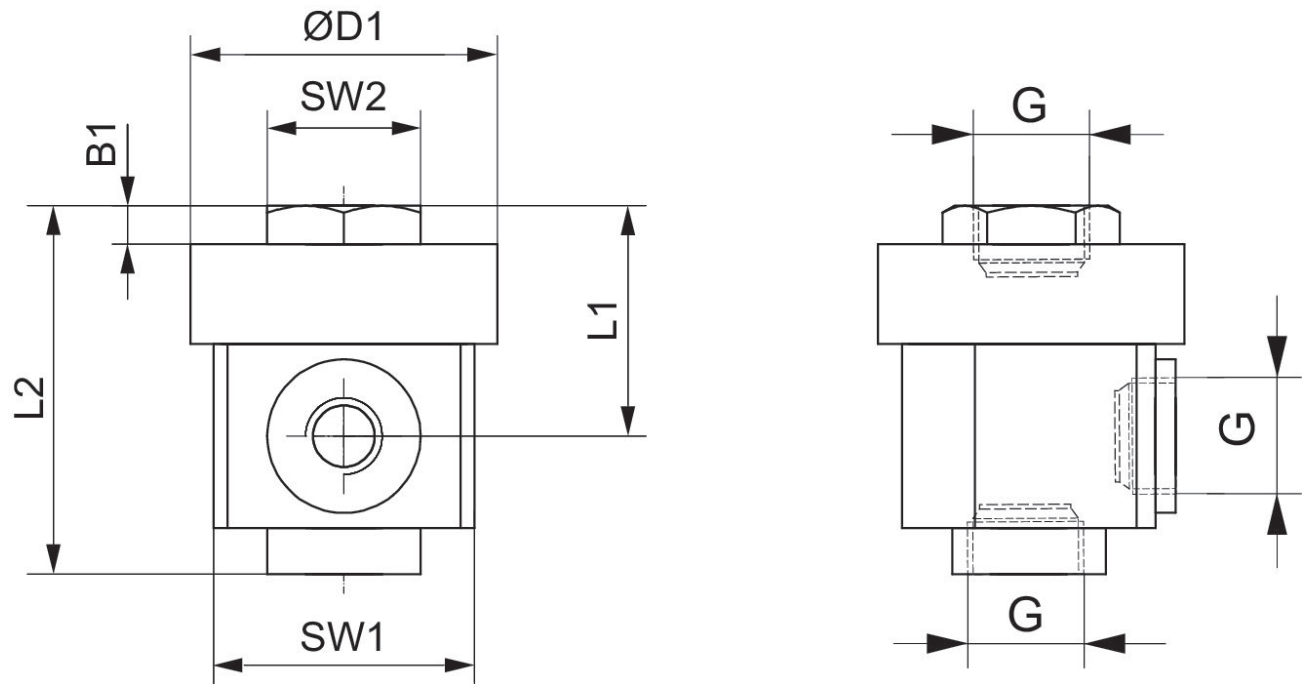
Technische Daten

Branche	Industrie
Bauart	Sitzventil
Medium	Druckluft
Druckluftanschluss Eingang	G 1/8
Typ Druckluftanschluss 1	Innengewinde
Druckluftanschluss 2	G 1/8
Typ Druckluftanschluss 2	Innengewinde
Anschluss 3 (Entlüftung)	G 1/8
Typ Druckluftanschluss 3	Innengewinde
Nenndurchfluss Qn 1 zu 2	680 l/min
Nenndurchfluss Qn 2 zu 3	1100 l/min
Betriebsdruck min.	0.8 bar
Betriebsdruck max.	10 bar
Umgebungstemperatur min.	-18 °C
Umgebungstemperatur max.	70 °C
Mediumstemperatur min.	-18 °C
Mediumstemperatur max.	70 °C
Gewicht	0.08 kg

Werkstoff Gehäuse
Oberfläche Gehäuse
Werkstoff Dichtungen
Materialnummer

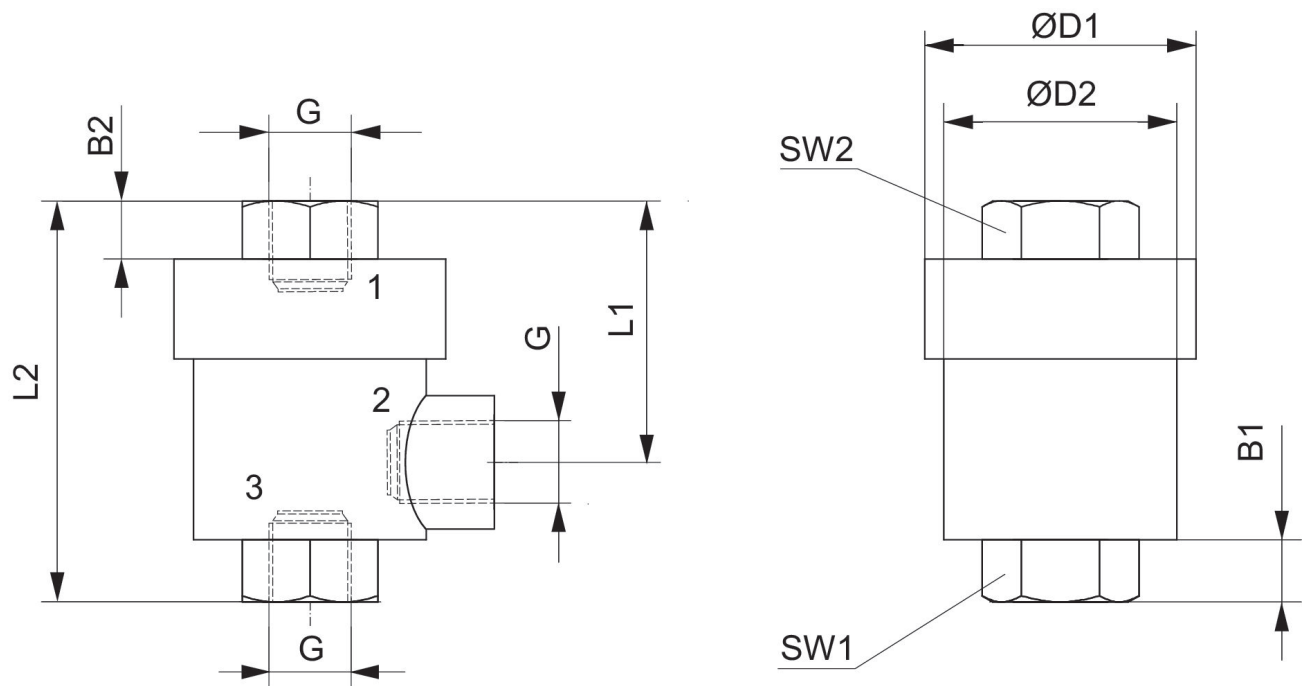
Messing
vernickelt
Polyurethan
5735040000

Fig. 2



Material- nummer	Anschluss G	B1	ØD1	L1	L2	SW1	SW2
5735040900	M5	2.5	20	17	25	17	10

Fig. 1



Material-nummer	Anschluss G	B1	B2	ØD1	ØD2	L1	L2	SW1	SW2
5735040000	G 1/8	6.5	6.5	28	24	27	42	15	15
5735040100	G 1/4	9.5	9	33.5	29.5	35	53	19	19
R412010750	G 3/8	10	10	32.5	29.5	36	56	21	21
R412010751	G 3/4	19	16	49	45.5	55	90	32	32
R412010752	G 1	17	17	80	70	70	110	46	46