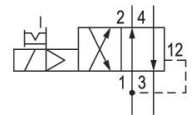


Série 840

AVENTICS série 740/840 apresenta válvulas direcionais com tecnologia de diafragma macio sem abrasão. O design simples, confiável e resistente é adequado para todas as qualidades do ar e garante alta repetibilidade e vida útil sem igual. Por sua alta resiliência, o invólucro em poliamida resistente a corrosão também é adequado para ambientes empoeirados e úmidos.



Dados técnicos

Setor

acionamento

Tipo de construção válvula

Princípio de comutação

Elemento de acionamento

Princípio de estanquidade

Tipo de conexão

Acionamento manual auxiliar

Tipo de conexão de ar comprimido

Conexão de ar comprimido entrada

conexão de ar comprimido saída

Saída de ar da conexão de ar comprimido

Conexão de ar comprimido pilotaje exaustão de ar

Indústria

elétrico

Válvula de assento de membrana

4/2, com reposicionamento com mola pneumática

acionamento bilateral

com vedação mole

conexão de tubo

retentor

Conexão de encaixe

Ø 6x1

Ø 6

Ø 6x1

Ø 4,5

Fluxo nominal Qn

200 l/min

Pressão de operação mín.	1.8 bar
Pressão de operação máx	10 bar
Nota	A pressão de operação máxima depende da temperatura ambiente. Vigoram os seguintes valores: -15 °C ... 50 °C: pressão de operação possível 1,8 bar... 8 bar. -15 °C ... 40 °C: pressão de operação possível 1,8 bar... 10 bar.
Pressão de comando mín.	1.5 bar
Pressão de comando máx.	10 bar
Conexão elétrica tipo	Conector
Conexão elétrica tamanho	EN 175301-803, formato C
Norma conexão elétrica	EN 175301-803, formato C
Tipo de proteção com conexão	IP65
Proteção contra inversão de polaridade	Protegido contra inversão de polaridade
Tensão de operação	110 V DC
Tensão de operação AC	110 V
Tolerância de tensão CA 50 Hz	-10 % / +15 %
Tensão de operação AC	110 V
Tolerância de tensão CA 60 Hz	-10 % / +15 %
Comando piloto	interno
Largura da bobina	20 mm
Largura da válvula piloto	22,5 mm
Capacidade de retenção CA 50 Hz	2.2 VA
Capacidade de retenção CA 60 Hz	1.9 VA
Potencia de conexión CA 50 Hz	3.1 VA
Potência de acionamento CA 60 Hz	2.6 VA
Duração de ligação	100 %
Tempo tip. de ligação	12 ms
Tempo tip. de desligamento	12 ms
Temperatura ambiente mín.	-15 °C
Temperatura ambiente máx.	50 °C
Temperatura mín. do#fluido.	-15 °C
Temperatura máx. do#fluido.	50 °C
Fluido	Ar comprimido
Teor de óleo do ar comprimido min.	0 mg/m ³
Teor de óleo do ar comprimido máx.	1 mg/m ³

Válvula direcional 4/2, Série 840

5728455470

Série 840

2025-07-21

Tamanho máx. da partícula 50 µm

Montagem sobre régua de conexão geral Régua PRS

Peso 0.101 kg

Material

Material de caixa Polioximetileno

Material de vedações Borracha de acrilonitrila butadieno

N° de material 5728455470

Informações técnicas

Modelos com tensão menor que 50 V DC não possuem contato de proteção.

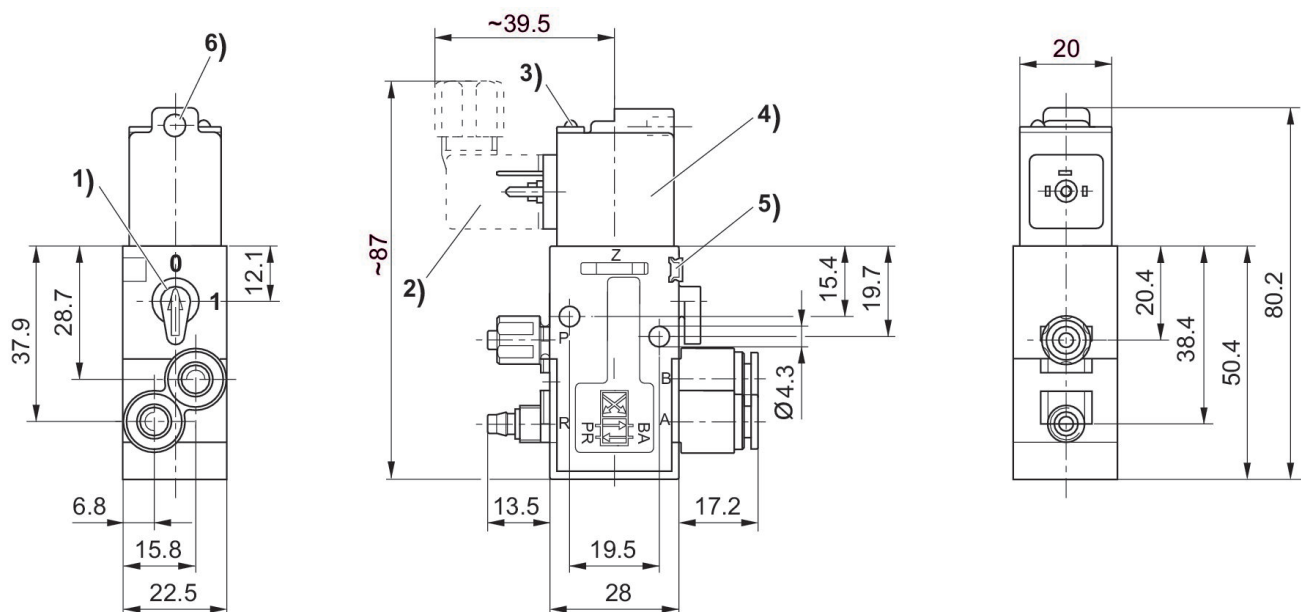
A pressão de comando mínima deve ser alcançada, caso contrário podem ser verificadas comutações incorretas e, eventualmente, falha nas válvulas!

O ponto de condensação de pressão deve ser pelo menos 15 °C abaixo da temperatura ambiente e do fluido e um máximo de 3 °C .

O teor de óleo do ar comprimido deve permanecer constante durante toda a vida útil.

Por favor, use exclusivamente óleos autorizados pela AVENTICS. Para mais informações consulte o documento "Informações técnicas" (disponíveis no <https://www.emerson.com/en-us/support>).

Dimensões



1) Acionamento manual auxiliar 2) Conector de encaixe de válvula 3) Indicação LED 4) Bobina giratória em 180°

Válvula direcional 4/2, Série 840

5728455470

Série 840

2025-07-21

5) Possibilidade de fixação para placa de identificação 6) Furo para conexão de encaixe M5 ou silenciador Ø 4,5 mm