

Serie 840

Die AVENTICS Serie 740/840 zeichnet sich durch Wegeventile mit weicher und reibungsfreier Membrantechnologie aus. Die einfache, zuverlässige und robuste Konstruktion ist für alle Luftqualitäten geeignet und sorgt für eine hohe Wiederholgenauigkeit und eine unübertroffene Lebensdauer. Die korrosionsbeständigen Polyamidgehäuse sind durch ihre hohe Widerstandsfähigkeit auch für staubige und feuchte Umgebungen geeignet.



Technische Daten

Branche	Industrie
Betätigung	elektrisch
Bauart Ventil	Membransitzventil
Schaltprinzip	4/2, beidseitig betätigt
Betätigungsfunktion	beidseitig betätigt
Dichtprinzip	weich dichtend
Anschlussart	Rohranschluss
Handhilfsbetätigung	rastend
Druckluftanschluss Eingang	Ø 6x1
Druckluftanschluss Ausgang	Ø 6x1
Druckluftanschluss Entlüftung	Ø 6x1
Druckluftanschluss Vorsteuerung Entlüftung	Ø 4,5
Nenndurchfluss Qn	200 l/min
Betriebsdruck min.	1.8 bar
Betriebsdruck max.	10 bar

Hinweis	Der maximale Betriebsdruck ist abhängig von der Umgebungstemperatur. Es gelten folgende Werte: -15 °C ... 50 °C: Betriebsdruck [[1,8]bar] ... [[8] bar] möglich. -15 °C ... 40 °C: Betriebsdruck [[1,8]bar] ... [[10] bar] möglich.
Steuerdruck min.	1.8 bar
Steuerdruck max.	10 bar
Elektrischer Anschluss Typ	Stecker
Elektrischer Anschluss Größe	EN 175301-803, Form C
Norm elektr. Anschluss	EN 175301-803, Form C
Schutzart mit Anschluss	IP65
Verpolungsschutz	verpolungssicher
Betriebsspannung	230 V AC
Betriebsspannung AC bei 50 Hz	230 V
Spannungstoleranz AC 50 Hz	-10 % / +15 %
Betriebsspannung AC bei 60 Hz	230 V
Spannungstoleranz AC 60 Hz	-10 % / +15 %
Vorsteuerung	intern
Spulenbreite	20 mm
Vorsteuerventilbreite	22,5 mm
Statusanzeige LED	Rot
Halteleistung AC 50 Hz	2.5 VA
Halteleistung AC 60 Hz	2.2 VA
Einschaltleistung AC 50 Hz	3.5 VA
Einschaltleistung AC 60 Hz	3 VA
Einschaltdauer	100 %
typ. Einschaltzeit	12 ms
typ. Ausschaltzeit	12 ms
Umgebungstemperatur min.	-15 °C
Umgebungstemperatur max.	50 °C
Mediumtemperatur min.	-15 °C
Mediumtemperatur max.	50 °C
Medium	Druckluft
Ölgehalt der Druckluft min.	0 mg/m ³
Ölgehalt der Druckluft max.	1 mg/m ³
Max. Partikelgröße	50 µm

Montage auf Sammelanschlussleiste	PRS-Leiste
Gewicht	0.16 kg

Werkstoff

Werkstoff Gehäuse	Polyoxymethylen
Werkstoff Dichtungen	Acrylnitril-Butadien-Kautschuk

Materialnummer	5728415680
----------------	------------

Technische Informationen

Ausführungen mit Spannung kleiner 50 V DC besitzen keinen Schutzkontakt.

Der min. Steuerdruck darf nicht unterschritten werden, da es sonst zu Fehlschaltungen und ggf. Ventilausfall kommen kann!

Der Drucktaupunkt muss mindestens 15 °C unter der Umgebungs- und Mediumstemperatur liegen und darf max. 3 °C betragen.

Der Ölgehalt der Druckluft muss über die gesamte Lebensdauer konstant bleiben.

Verwenden Sie ausschließlich von AVENTICS zugelassene Öle. Weitere Informationen finden Sie im Dokument „Technische Informationen“ (erhältlich im <https://www.emerson.com/de-de/support>).

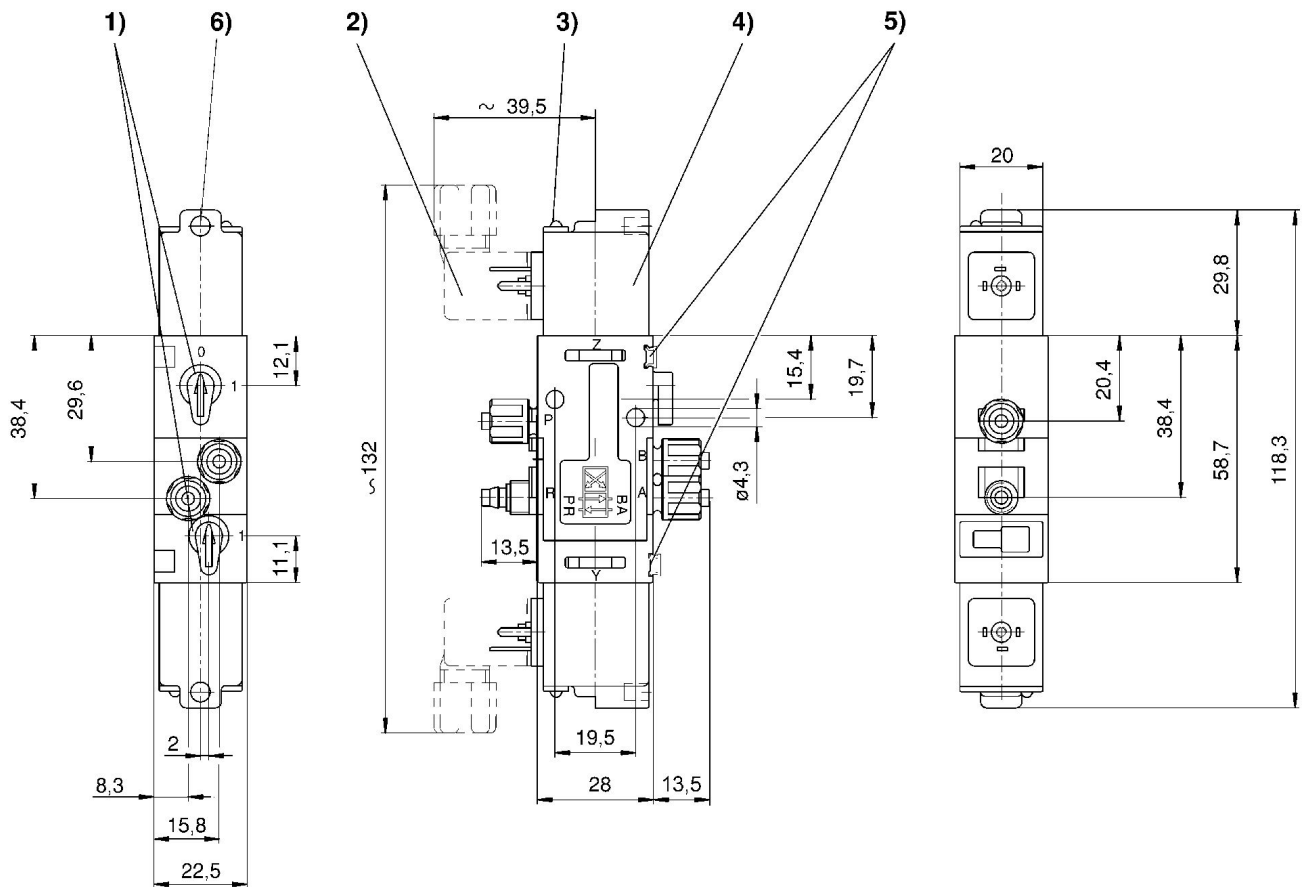
4/2-Wegeventil, Serie 840

5728415680

Serie 840

2025-07-21

Abmessungen



1) Handhilfsbetätigung 2) Ventilsteckverbinder 3) LED-Anzeige 4) Spule ist um 180° drehbar 5) Befestigungsmöglichkeit für Bezeichnungsschild 6) Bohrung für M5-Verschraubung oder Schalldämpfer \varnothing 4,5 mm