

Serie 840

Le serie 740/840 AVENTICS sono caratterizzate da valvole direzionali con tecnologia a membrana morbida e priva di abrasioni. Il design semplice, affidabile e robusto è idoneo a tutte le qualità d'aria e assicura elevata ripetibilità e durata insuperabile. Grazie alla sua elevata resilienza, la custodia in poliammide resistente alla corrosione è idonea anche in ambienti umidi e polverosi.



Dati tecnici

Settore	Industria
Azionamento	elettrico
Tipo di valvola	Valvola a magnete a membrana
Principio di commutazione	4/2, bistabile
Elemento di comando	bistabile
Principio di tenuta	con chiusura non a tenuta
Tipo di raccordo	raccordo a compressione
Azionamento manuale	a ritenzione
Tipo di raccordo aria compressa	Collegamento a vite
Attacco aria compressa ingresso	Ø 6x1
attacco aria compressa uscita	Ø 6x1
scarico raccordo aria compressa	Ø 6x1
Conexión de aire comprimido pilotaggio scarico	Ø 4,5
Portata nominale Qn	200 l/min
Pressione di esercizio min.	1.8 bar
Pressione di esercizio max	10 bar

Nota	La pressione d'esercizio massima dipende dalla temperatura ambiente. Valgono i seguenti parametri: -15 °C ... 50 °C: pressione d'esercizio 1,8 bar... 8 bar possibile. -15 °C ... 40 °C: pressione d'esercizio 1,8 bar... 10 bar possibile.
pressione di pilotaggio min.	1.8 bar
Pressione di pilotaggio max.	10 bar
Attacco elettrico tipo	Connettore
Attacco elettrico taglia	EN 175301-803, forma C
Connessione elettrica a norma	EN 175301-803, forma C
Tipo di protezione con raccordo	IP65
Con protezione contro l'inversione di polarità	Protetto contro l'inversione di polarità
Tensione di esercizio	24 V AC
Tensione di esercizio AC a 50 Hz	24 V
Tolleranza tensione AC 50 Hz	-10 % / +15 %
Tensione di esercizio AC a 60 Hz	24 V
Tolleranza tensione AC 60 Hz	-10 % / +15 %
Pilotaggio	interno
Larghezza della bobina	20 mm
Larghezza valvola pilota	22,5 mm
Potenza di ritenuta AC 50 Hz	2.1 VA
Potenza di ritenuta AC 60 Hz	1.9 VA
Potenza d'inserzione AC 50 Hz	3 VA
Potenza d'inserzione AC 60 Hz	2.6 VA
Rapporto d'inserzione	100 %
Tempo d'inserzione tipico	12 ms
Tempo di disinserzione tipico	12 ms
Temperatura ambiente min.	-15 °C
Temperatura ambiente max.	50 °C
Temperatura del fluido min.	-15 °C
Temperatura del fluido max.	50 °C
Fluido	Aria compressa
Contenuto di olio dell'aria compressa min.	0 mg/m ³
Contenuto di olio dell'aria compressa max.	1 mg/m ³
Dimensione max. particella	50 µm
Montaggio su base di collegamento in batteria	Listello PRS

Peso 0.153 kg

Materiale

Materiale corpo

Poliossimetilene

Materiale guarnizioni

Gomma acrilonitrile-butadiene

Codice

5728415420

Informazioni tecniche

Esecuzioni con tensione inferiore a 50 V DC non sono dotate di contatto di protezione.

Non è consentito non raggiungere la pressione di pilotaggio min., poiché altrimenti è possibile che si verifichino commutazioni errate ed eventualmente guasti alle valvole!

Il punto di rugiada in pressione deve essere inferiore alla temperatura ambiente e a quella del fluido di almeno 15 °C e non superare il valore di 3 °C .

Il contenuto di olio dell'aria compressa deve rimanere costante per tutta la durata.

Utilizzare esclusivamente oli omologati da AVENTICS. Per maggiori informazioni consultare il documento "Informazioni tecniche" (disponibile nel <https://www.emerson.com/en-us/support>).

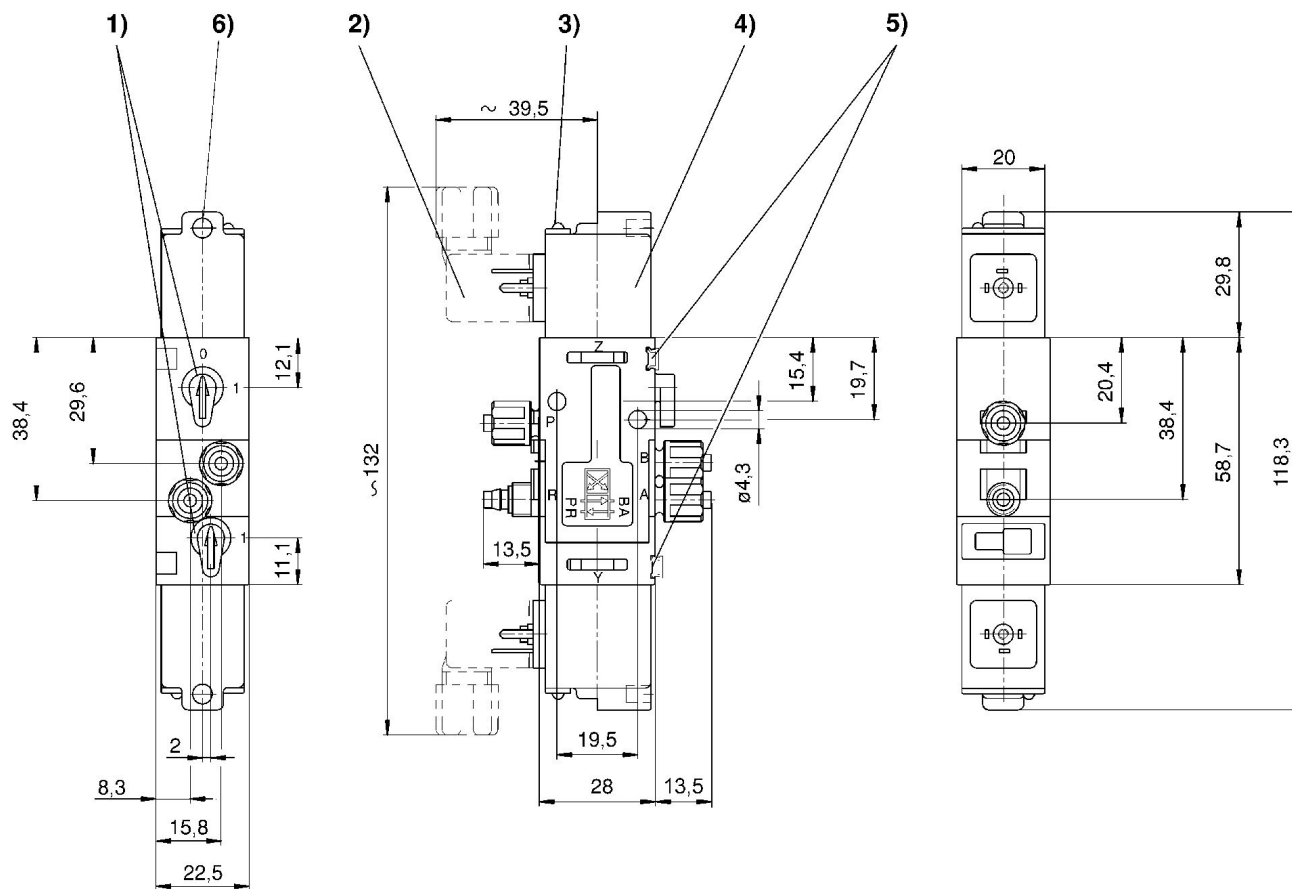
Valvola 4/2, Serie 840

5728415420

Serie 840

2025-07-21

Dimensioni



- 1) Azionamento manuale 2) Connettore valvola 3) Indicatore LED 4) Bobina orientabile di 180°
5) Possibilità di fissaggio per targhetta 6) Foro per raccordo M5 o silenziatore Ø 4,5 mm