

Serie 840

Le serie 740/840 AVENTICS sono caratterizzate da valvole direzionali con tecnologia a membrana morbida e priva di abrasioni. Il design semplice, affidabile e robusto è idoneo a tutte le qualità d'aria e assicura elevata ripetibilità e durata insuperabile. Grazie alla sua elevata resilienza, la custodia in poliammide resistente alla corrosione è idonea anche in ambienti umidi e polverosi.



Dati tecnici

Settore	Industria
Azionamento	elettrico
Tipo di valvola	Valvola a magnete a membrana
Principio di commutazione	4/2, bistabile
Elemento di comando	bistabile
Principio di tenuta	con chiusura non a tenuta
Tipo di raccordo	raccordo a compressione
Azionamento manuale	a ritenzione
Tipo di raccordo aria compressa	Collegamento a vite
Attacco aria compressa ingresso	Ø 6x1
attacco aria compressa uscita	Ø 6x1
scarico raccordo aria compressa	Ø 6x1
Conexión de aire comprimido pilotaggio scarico	Ø 4,5
Portata nominale Qn	200 l/min
Pressione di esercizio min.	1.8 bar
Pressione di esercizio max	10 bar

Nota	La pressione d'esercizio massima dipende dalla temperatura ambiente. Valgono i seguenti parametri: -15 °C ... 50 °C: pressione d'esercizio 1,8 bar... 8 bar possibile. -15 °C ... 40 °C: pressione d'esercizio 1,8 bar... 10 bar possibile.
pressione di pilotaggio min.	1.8 bar
Pressione di pilotaggio max.	10 bar
Attacco elettrico tipo	Connettore
Attacco elettrico taglia	EN 175301-803, forma C
Connessione elettrica a norma	EN 175301-803, forma C
Tipo di protezione con raccordo	IP65
Con protezione contro l'inversione di polarità	Protetto contro l'inversione di polarità
Tensione di esercizio	24 V DC
Tensione di esercizio DC	24 V
Tolleranza di tensione DC	-10 % / +10 %
Pilotaggio	interno
Larghezza della bobina	20 mm
Larghezza valvola pilota	22,5 mm
Indicatore di stato LED	Rosso
Assorbimento di potenza DC	1.6 W
Rapporto d'inserzione	100 %
Tempo d'inserzione tipico	12 ms
Tempo di disinserzione tipico	12 ms
Temperatura ambiente min.	-15 °C
Temperatura ambiente max.	50 °C
Temperatura del fluido min.	-15 °C
Temperatura del fluido max.	50 °C
Fluido	Aria compressa
Contenuto di olio dell'aria compressa min.	0 mg/m ³
Contenuto di olio dell'aria compressa max.	1 mg/m ³
Dimensione max. particella	50 µm
Montaggio su base di collegamento in batteria	Listello PRS
Peso	0.158 kg

Materiale

Materiale corpo

Poliossimetilene

Materiale guarnizioni

Gomma acrilonitrile-butadiene

Codice

5728410620

Informazioni tecniche

Esecuzioni con tensione inferiore a 50 V DC non sono dotate di contatto di protezione.

Non è consentito non raggiungere la pressione di pilotaggio min., poiché altrimenti è possibile che si verifichino commutazioni errate ed eventualmente guasti alle valvole!

Il punto di rugiada in pressione deve essere inferiore alla temperatura ambiente e a quella del fluido di almeno 15 °C e non superare il valore di 3 °C .

Il contenuto di olio dell'aria compressa deve rimanere costante per tutta la durata.

Utilizzare esclusivamente oli omologati da AVENTICS. Per maggiori informazioni consultare il documento "Informazioni tecniche" (disponibile nel <https://www.emerson.com/en-us/support>).

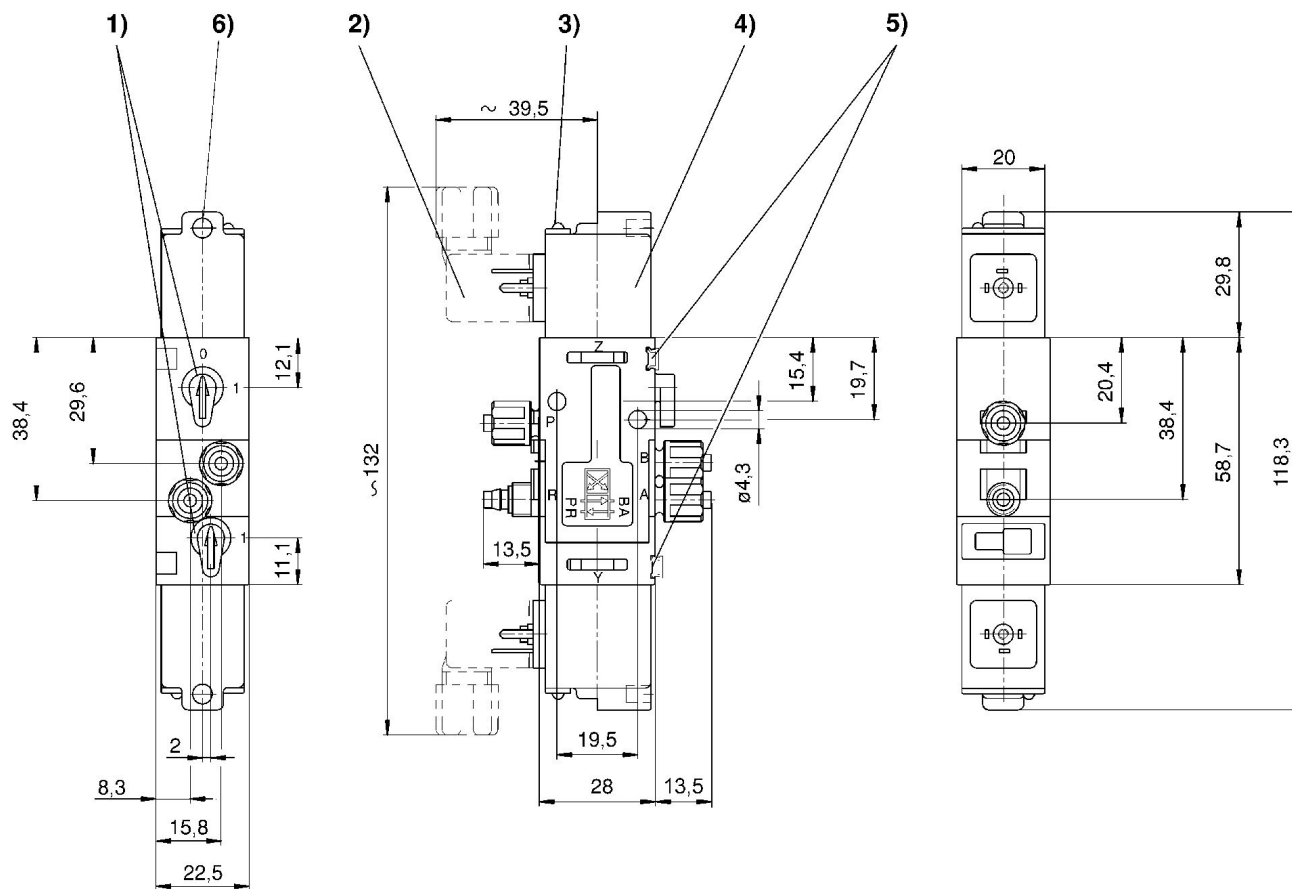
Valvola 4/2, Serie 840

5728410620

Serie 840

2025-07-21

Dimensioni



- 1) Azionamento manuale 2) Connettore valvola 3) Indicatore LED 4) Bobina orientabile di 180°
5) Possibilità di fissaggio per targhetta 6) Foro per raccordo M5 o silenziatore Ø 4,5 mm