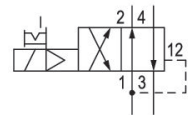


- Válvulas de asiento de membrana de 4/2 vías con carcasa de plástico

Serie 840

Las AVENTICS serie 740/840 son válvulas direccionales con tecnología de membrana blanda y sin abrasiones. El diseño simple, fiable y robusto es apto para todas las calidades de aire y garantiza una alta repetibilidad y una vida útil de servicio insuperable. Debido a su alta resistencia, la carcasa de poliamida resistente a la corrosión también es apta para ambientes con polvo y humedad.



Datos técnicos

Sector	Industria
Accionamiento	eléctrico
Tipo de válvula	Válvula de asiento de membrana
Principio de conmutación	4/2, con retorno por aire interno
Elemento de accionamiento	monoestable
Principio de obturación	hermetizante suave
Tipo de conexión	Conexión tubo
Accionamiento auxiliar manual	encajando
Conexión de aire comprimido entrada	1/4"
conexión de aire comprimido salida	1/4"
conexión de aire comprimido escape	1/4"
Conexión de aire comprimido pilotaje escape	Ø 4,5
Caudal nominal Qn	200 l/min
Presión de funcionamiento mín.	1.5 bar
Presión de funcionamiento máx.	10 bar
Presión de pilotaje mín.	1.5 bar

Presión de pilotaje máx.	10 bar
Conexión eléctrica tipo	Enchufe
Attacco elettrico tamaño	EN 175301-803, forma C
Norma conexión eléct.	EN 175301-803, forma C
Tipo de protección con conexión	IP65
Protección contra inversión de polaridad	Protegido contra inversión de polaridad
Tensión de servicio	110 V AC
Tensión de servicio AC	110 V
Tensión de servicio AC	110 V
Tolerancia de tensión AC 60 Hz	-10% / +15%

Pilotaje	interior
Anchura de bobina	20 mm
Anchura de válvula de pilotaje previo	22,5 mm
Capacidad de retención AC 50 Hz	3 VA
Potenza di ritenuta AC 60 Hz	2.4 VA
Potencia de conexión AC 50 Hz	4.2 VA
Potencia de conexión AC 60 Hz	3.4 VA

Duración de conexión	100 %
Tiempo de conexión típ.	17 ms
Tiempo de desconexión típ.	19 ms

Temperatura ambiente mín.	-15 °C
Temperatura ambiente máx.	50 °C
Temperatura del medio mín.	-15 °C
Temperatura del medio máx.	50 °C
Fluido	Aire comprimido
Contenido de aceite del aire comprimido min.	0 mg/m ³
Contenido de aceite del aire comprimido máx.	1 mg/m ³
Tamaño de partículas máx.	50 µm

Montaje en regleta de conexión en batería	Regleta PRS
Peso	0.104 kg

Material

Material carcasa	Polioximetileno
Material juntas	Caucho de acrilnitrilo butadieno

N° de material

5728409990

Información técnica

Las versiones con una tensión inferior a 50 V DC no disponen de contacto de puesta a tierra.

La presión de funcionamiento máxima depende de la temperatura ambiental. El rango de los valores será

-15 °C ... 50 °C = presión de funcionamiento [[1,5] bar] - [[8] bar]

-15 °C ... 40 °C = presión de funcionamiento [[1,5] bar] ... [[10] bar].

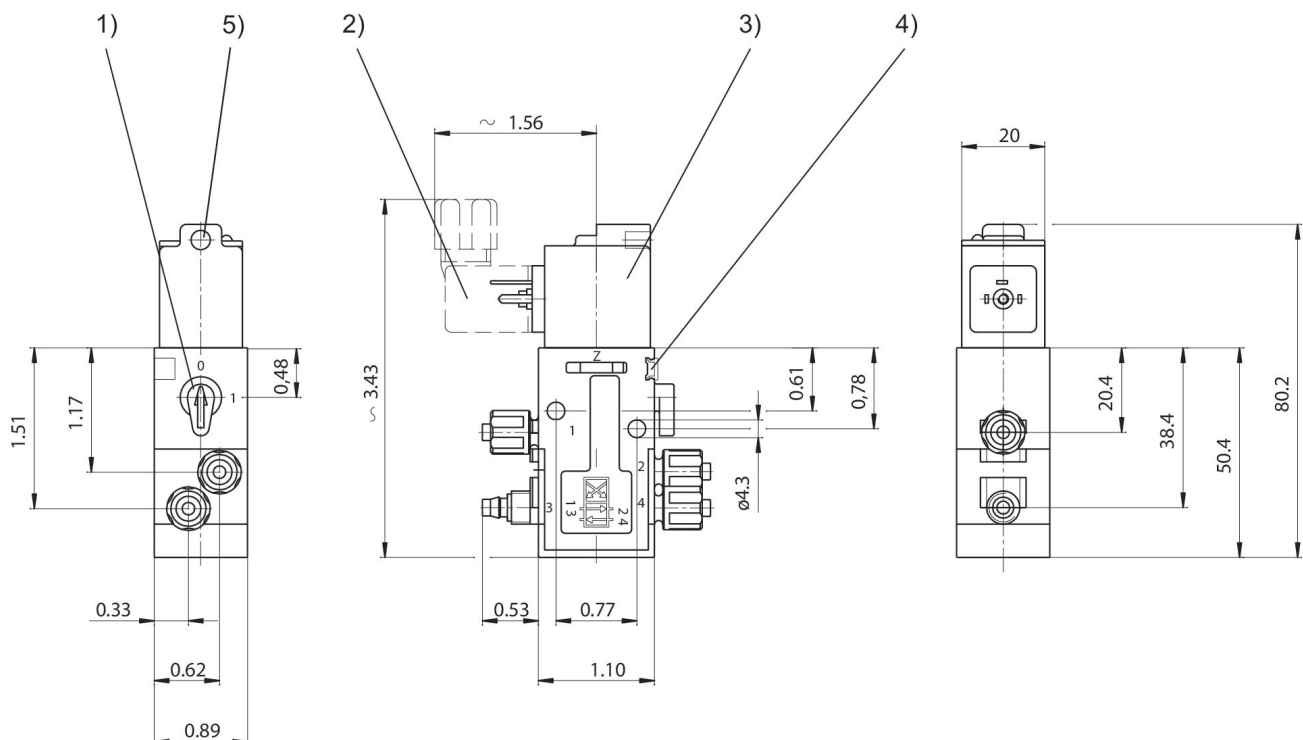
La presión de pilotaje mín. debe alcanzarse, ya que, de lo contrario, podrían producirse conexiones erróneas y, dado el caso, un fallo de válvulas.

El punto de condensación de presión se debe situar como mínimo 15 °C por debajo de la temperatura ambiental y del medio, y debe ser como máx. de 3 °C .

El contenido de aceite del aire comprimido debe permanecer constante durante toda la vida útil.

Utilice solo aceites permitidos por AVENTICS. Encontrará más información en el documento "Información técnica" (disponible en el <https://www.emerson.com/en-us/support>).

Dimensiones en pulgadas



- 1) Accionamiento auxiliar manual 2) Conector de válvula 3) La bobina se puede girar 180°
 4) Posibilidad de fijación para rótulo indicador 5) Agujero para racor M5 o silenciador Ø 4,5 mm