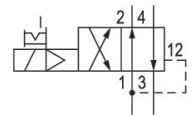


- Válvulas de assento de membrana 4/2 com caixa de plástico

## Série 840

AVENTICS série 740/840 apresenta válvulas direcionais com tecnologia de diafragma macio sem abrasão. O design simples, confiável e resistente é adequado para todas as qualidades do ar e garante alta repetibilidade e vida útil sem igual. Por sua alta resiliência, o invólucro em poliamida resistente a corrosão também é adequado para ambientes empoeirados e úmidos.



## Dados técnicos

Setor	Indústria
acionamento	elétrico
Tipo de construção válvula	Válvula de assento de membrana
Princípio de comutação	4/2, com reposicionamento com mola pneumática
Elemento de acionamento	de acionamento unilateral
Princípio de estanquidade	com vedação mole
Tipo de conexão	conexão de tubo
Acionamento manual auxiliar	retentor
Conexão de ar comprimido entrada	1/4"
conexão de ar comprimido saída	1/4"
Saída de ar da conexão de ar comprimido	1/4"
Conexão de ar comprimido pilotaje exaustão de ar	Ø 4,5
Fluxo nominal Qn	200 l/min
Pressão de operação mín.	1.5 bar

# Válvula direcional 4/2, Série 840

Série 840

5728409990

2023-11-27

Pressão de operação máx	10 bar
Pressão de comando mín.	1.5 bar
Pressão de comando máx.	10 bar
Conexão elétrica tipo	Conector
Conexão elétrica tamanho	EN 175301-803, formato C
Norma conexão elétrica	EN 175301-803, formato C
Tipo de proteção com conexão	IP65
Proteção contra inversão de polaridade	Protegido contra inversão de polaridade
Tensão de operação	110 V AC
Tensão de operação AC	110 V
Tensão de operação AC	110 V
Tolerância de tensão CA 60 Hz	-10% / +15%
Comando piloto	interno
Largura da bobina	20 mm
Largura da válvula piloto	22,5 mm
Capacidade de retenção CA 50 Hz	3 VA
Capacidade de retenção CA 60 Hz	2.4 VA
Potencia de conexión CA 50 Hz	4.2 VA
Potência de acionamento CA 60 Hz	3.4 VA
Duração de ligação	100 %
Tempo tip. de ligação	17 ms
Tempo tip. de desligamento	19 ms
Temperatura ambiente mín.	-15 °C
Temperatura ambiente máx.	50 °C
Temperatura mín. do#fluido.	-15 °C
Temperatura máx. do#fluido.	50 °C
Fluido	Ar comprimido
Teor de óleo do ar comprimido min.	0 mg/m <sup>3</sup>
Teor de óleo do ar comprimido máx.	1 mg/m <sup>3</sup>
Tamanho máx. da partícula	50 µm
Montagem sobre régua de conexão geral	Régua PRS
Peso	0.104 kg

## Material

Material de caixa

Polioximetileno

Material de vedações

Borracha de acrilonitrila butadieno

N° de material

5728409990

## Informações técnicas

Modelos com tensão menor que 50 V DC não possuem contato de proteção.

A pressão de operação máxima depende da temperatura ambiente. Vigoram os seguintes valores:

-15 °C ... 50 °C = pressão de operação possível [[1,5] bar] ... [[8] bar]

-15 °C ... 40 °C = pressão de operação possível [[1,5] bar] ... [[10] bar].

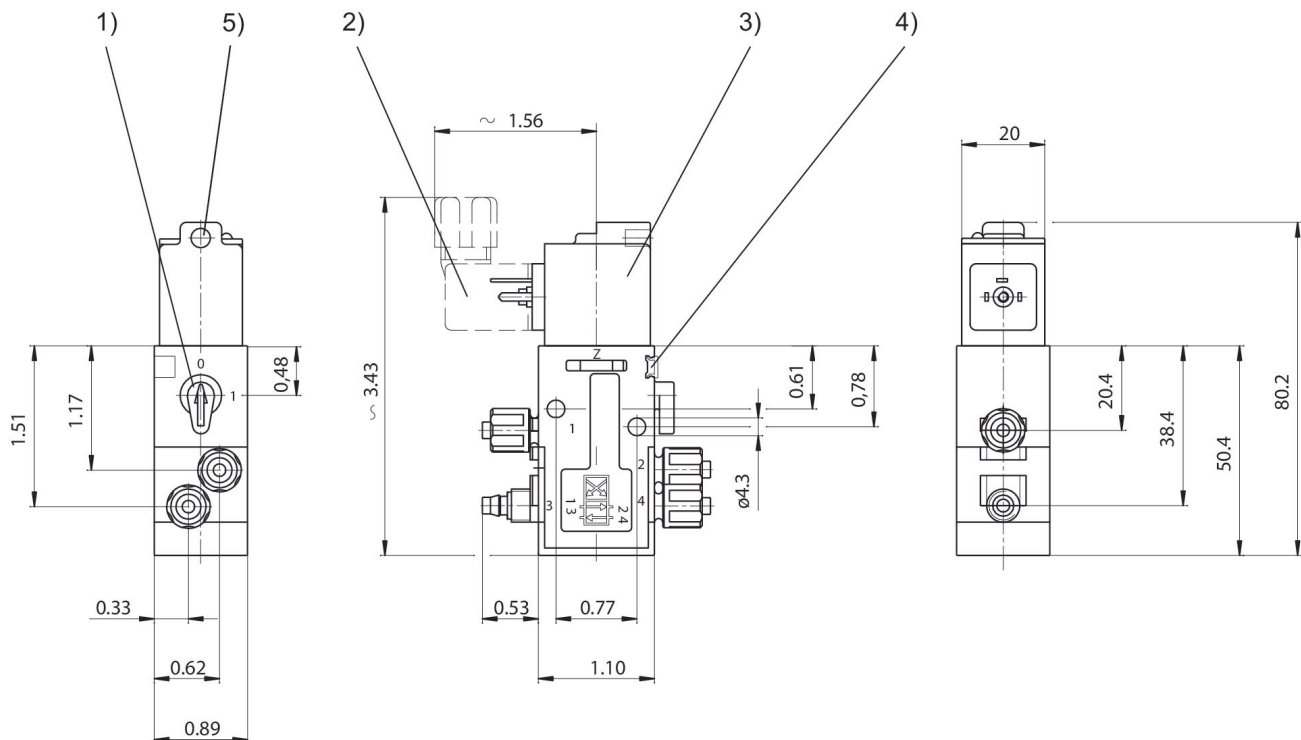
A pressão de comando mínima deve ser alcançada, caso contrário podem ser verificadas comutações incorretas e, eventualmente, falha nas válvulas!

O ponto de condensação de pressão deve ser pelo menos 15 °C abaixo da temperatura ambiente e do fluido e um máximo de 3 °C .

O teor de óleo do ar comprimido deve permanecer constante durante toda a vida útil.

Por favor, use exclusivamente óleos autorizados pela AVENTICS. Para mais informações consulte o documento "Informações técnicas" (disponíveis no <https://www.emerson.com/en-us/support>).

## Dimensões em polegadas



1) Acionamento manual auxiliar 2) Conector de encaixe de válvula 3) Indicação LED 4) Bobina giratória em 180°

# Válvula direcional 4/2, Série 840

5728409990

Série 840

2023-11-27

---

5) Possibilidade de fixação para placa de identificação 6) Furo para conexão de encaixe M5 ou silenciador Ø 4,5 mm