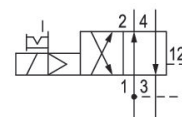


5728405680

Série 840

Les distributeurs séries 740/840 d'AVENTICS sont dotés d'une membrane souple et sans abrasion. Leur conception simple, fiable et robuste convient à toutes les qualités d'air et garantit une répétabilité élevée et une durée de vie inégalée. Grâce à sa haute résilience, le boîtier en polyamide résistant à la corrosion convient également aux environnements poussiéreux et humides.



Données techniques

Secteur	Industrie
Commande	électrique
Type de construction du distributeur	Distributeur à clapet à membrane
Principe de commutation	4/2, avec rappel pneumatique
Élément de commande	Monostable
Principe d'étanchéité	à étanchéification souple
Type de raccordement	Raccordement direct
Commande manuelle	À crantage
Entrée raccord d'air comprimé	Ø 6x1
Sortie raccord d'air comprimé	Ø 6x1
Raccord d'air comprimé échappement	Ø 6x1
Raccord d'air comprimé pilot échappement	Ø 4,5
Débit nominal Qn	200 l/min
Pression de service min.	1.5 bar
Pression de service maxi	10 bar

5728405680

Remarque	La pression de service maximale dépend de la température ambiante. Les valeurs suivantes s'appliquent -15 °C ... 50 °C = pression de service de [[1,5] bar] ... [[8] bar] possible -15 °C ... 40 °C = pression de service de [[1,5] bar] ... [[10] bar] possible.
Pression de pilotage mini	1.5 bar
Pression de pilotage maxi	10 bar
Raccordement électrique type	Connecteur
Raccordement électrique, taille	EN 175301-803, forme C
Raccord électrique normé	EN 175301-803, forme C
Indice de protection avec raccord	IP65
Protection contre inversion de polarités	Protection contre les inversions de polarité
Tension de service des équipements	230 V AC
Tension de service CA à 50 Hz	230 V
Tolérance de tension CA 50 Hz	-10% / +15%
Tension de service CA à 60 Hz	230 V
Tolérance de tension CA 60 Hz	-10% / +15%
Pilote	Interne
Largeur de bobine	20 mm
Largeur du distributeur pilote	22,5 mm
LED d'affichage du statut	Rouge
Puissance de maintien CA 50 Hz	2.5 VA
Puissance de maintien CA 60 Hz	2.2 VA
Puissance de mise en marche CA 50 Hz	3.5 VA
Puissance de mise en marche CA 60 Hz	3 VA
Durée de mise en circuit	100 %
Temps de mise en route typ.	12 ms
Temps de déconnexion typ.	12 ms
Température ambiante min.	-15 °C
Température ambiante max.	50 °C
Température min. du fluide	-15 °C
Température max. du fluide	50 °C
Fluide	Air comprimé
Teneur en huile de l'air comprimé min.	0 mg/m ³
Teneur en huile de l'air comprimé Maxi.	1 mg/m ³
Taille de particule max.	50 µm

Montage sur embase multiple

Barre PRS

Poids

0.095 kg

Matériau

Matériau boîtiers

Polyoxyméthylène

Matériau joints

Caoutchouc nitrile (NBR)

Référence

5728405680

Informations techniques

Les versions avec tension inférieure à 50 V CC ne possèdent aucun contact de protection.

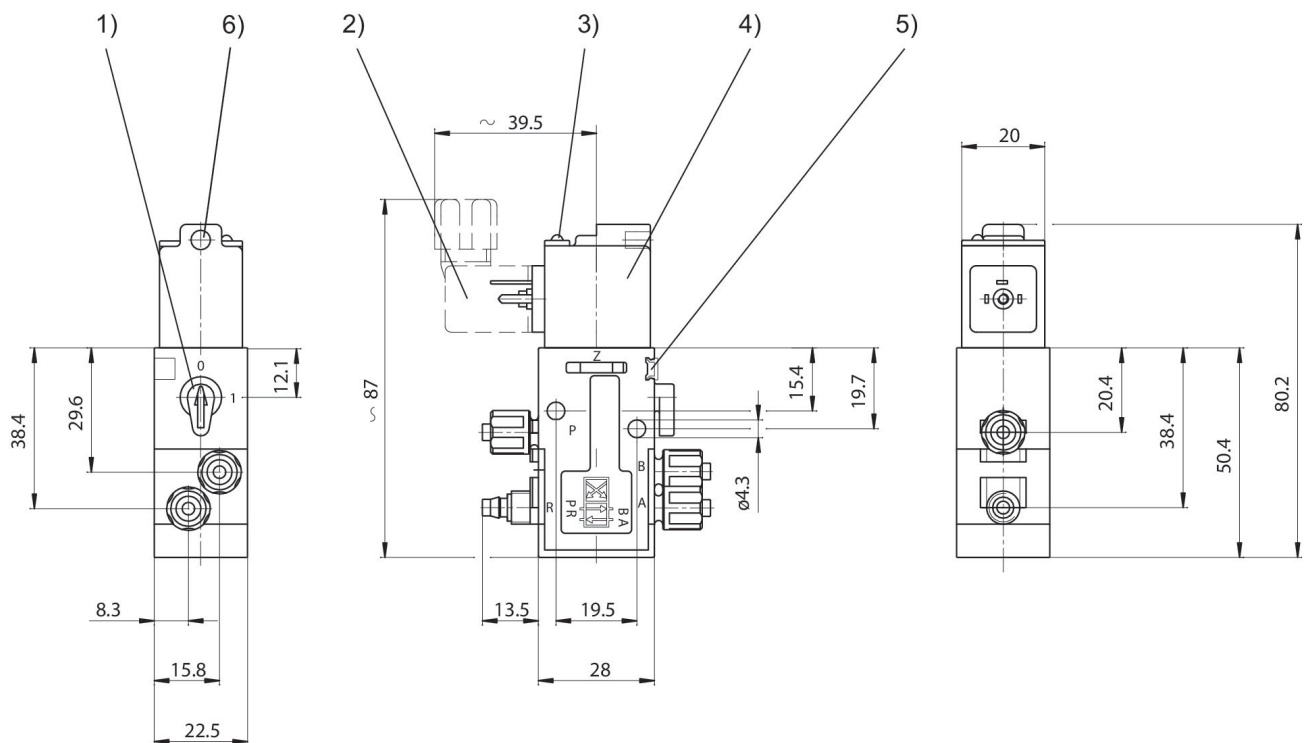
La pression de pilotage minimale min. doit être respectée, sans quoi des commutations intempestives et, le cas échéant, une panne des distributeurs sont susceptibles de se produire !

Le point de rosée sous pression doit se situer à au moins 15 °C sous la température ambiante et la température du fluide et peut atteindre max. 3 °C .

La teneur en huile de l'air comprimé doit rester constante tout au long de la durée de vie.

Exclusivement utiliser des huiles autorisées par AVENTICS. Pour de plus amples informations, se reporter au document « Informations techniques » (disponible dans le <https://www.emerson.com/en-us/support>).

Dimensions



- 1) Commande manuelle auxiliaire 2) Connecteur de distributeur 3) Affichage LED 4) Bobine pivotant à 180°
5) Possibilité de fixation pour plaque signalétique 6) Alésage pour raccord M5 ou silencieux de Ø 4,5 mm