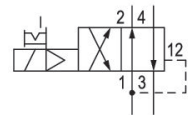


5728400620

## シリーズ 840

AVENTICS 740/840 シリーズ は、柔らかく摩耗のないダイヤフラムテクノロジーを備えた方向制御バルブを特長としています。シンプルで信頼性が高く堅牢な設計は、すべての空気品質に適しており、高い再現性と卓越した耐用年数を保証します。高い弾性により、耐腐食性のあるポリアミド製ハウジングは、ほこりや湿気が多い環境にも適しています。



## 技術データ

ブランチ

作動

型式 弁

切換原則

作動エレメント

封止原則

接続タイプ

手動操作

産業

電気

メンブランシートバルブ

4/2、空気ばね戻り付き

片側作動

軟質封止

チューブ接続

一時停止

圧縮空気 ポート 入力

Ø 6x1

圧縮空気ポート 出力

Ø 6x1

圧縮空気ポート 排気

Ø 6x1

圧縮空気ポート パイロット 排気

Ø 4,5

定格吐出 Qn

200 l/min

作動圧力 (最小)

1.5 bar

作動圧力の最大値

10 bar

5728400620

## 指示

最大作動圧力は環境温度により異なります。効な値は次のとおりです -15 °C ... 50 °C = [[1.5] bar] ... [[8] bar] の作動圧力が可能。 -15 °C ... 40 °C = [[1.5] bar] ... [[10] bar] の作動圧力が可能。

制御圧力、最小  
制御圧力、最大

1.5 bar  
10 bar

電気接続 タイプ  
電気接続 サイズ  
規格 電気接続  
コネクタ付保護法  
逆極性保護  
作動電圧  
作動電圧 DC  
電圧許容差 DC

プラグ  
EN 175301-803、型 C  
EN 175301-803、型 C  
IP65  
極性反転防止  
24 V DC  
24 V  
-10% / +10%

パイロット  
コイル幅  
パイロット弁幅  
状況表示 LED  
電力 消費 DC

内部  
20 mm  
22,5 mm  
赤  
1.6 W

起動時間  
Typ. (代表値) スイッチオン時間  
Typ. (代表値) スイッチオフ時間

100 %  
12 ms  
12 ms

最少周囲温度  
最高周囲温度  
最小の媒体温度  
最大の媒体温度  
中間  
圧縮空気のオイル含有量 最小  
圧縮空気のオイル含有量 最大  
最大粒子サイズ

-15 °C  
50 °C  
-15 °C  
50 °C  
圧縮空気  
0 mg/m<sup>3</sup>  
1 mg/m<sup>3</sup>  
50 µm

マニホールドストリップ上の取付け  
重量

PRS 骨組  
0.097 kg

## 材質

材質 ハウジング

ポリオクシメチレン

# 4/2方向制御弁, シリーズ 840

2023-11-27

5728400620

材質 ガスケット  
マテリアル番号

アクリルニトリル・ブタディエンゴム  
5728400620

## 技術情報

50 V DC 未満の電圧の型式には保護用接地はありません。

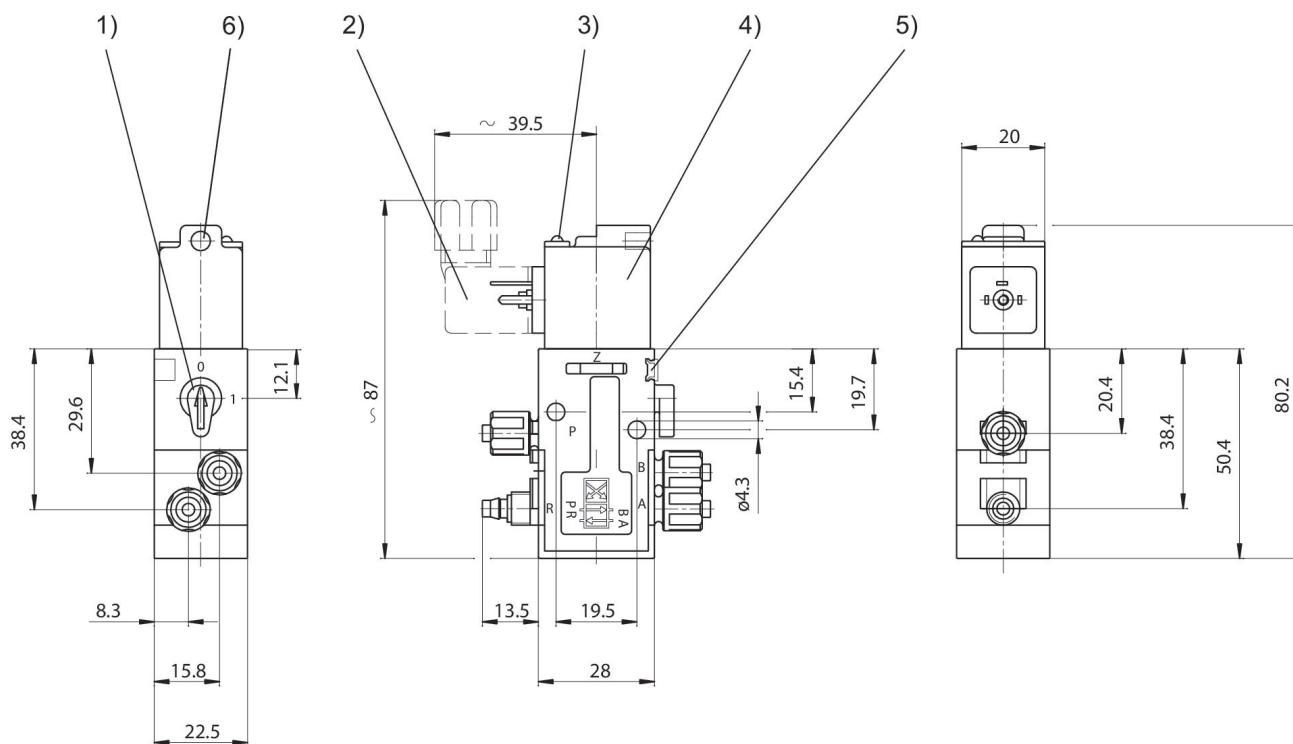
最小制御圧力に従ってください。従わない場合、切り換えに不備が発生し、弁が正しく機能しないおそれがあります！

圧力露点は、環境温度および媒体温度を最低 15 °C 下回る必要があります。最高温度は 3 °C です。

圧縮空気のオイル含有量は、寿命全体をとおして一定である必要があります。

AVENTICS が承認するオイルのみをお使いください。詳細は、「技術情報」という文書をご覧ください ( <https://www.emerson.com/en-us/support> にございます)。

## 寸法



1)手動補助操作 2)バルブコネクタ 3)LEDディスプレイ 4)コイルは180°回転可能  
5)ラベル取付方法 6)M5螺合または消音装置用穴  $\varnothing$  4.5mm