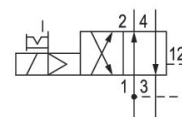


5728400620

Série 840

Les distributeurs séries 740/840 d'AVENTICS sont dotés d'une membrane souple et sans abrasion. Leur conception simple, fiable et robuste convient à toutes les qualités d'air et garantit une répétabilité élevée et une durée de vie inégalée. Grâce à sa haute résilience, le boîtier en polyamide résistant à la corrosion convient également aux environnements poussiéreux et humides.



Données techniques

| | |
|--|----------------------------------|
| Secteur | Industrie |
| Commande | électrique |
| Type de construction du distributeur | Distributeur à clapet à membrane |
| Principe de commutation | 4/2, avec rappel pneumatique |
| Élément de commande | Monostable |
| Principe d'étanchéité | à étanchéification souple |
| Type de raccordement | Raccordement direct |
| Commande manuelle | À crantage |
| Entrée raccord d'air comprimé | Ø 6x1 |
| Sortie raccord d'air comprimé | Ø 6x1 |
| Raccord d'air comprimé échappement | Ø 6x1 |
| Raccord d'air comprimé pilot échappement | Ø 4,5 |
| Débit nominal Qn | 200 l/min |
| Pression de service min. | 1.5 bar |
| Pression de service maxi | 10 bar |

5728400620

| | |
|--|---|
| Remarque | La pression de service maximale dépend de la température ambiante. Les valeurs suivantes s'appliquent -15 °C ... 50 °C = pression de service de [[1,5] bar] ... [[8] bar] possible -15 °C ... 40 °C = pression de service de [[1,5] bar] ... [[10] bar] possible. |
| Pression de pilotage mini | 1.5 bar |
| Pression de pilotage maxi | 10 bar |
| Raccordement électrique type | Connecteur |
| Raccordement électrique, taille | EN 175301-803, forme C |
| Raccord électrique normé | EN 175301-803, forme C |
| Indice de protection avec raccord | IP65 |
| Protection contre inversion de polarités | Protection contre les inversions de polarité |
| Tension de service des équipements | 24 V CC |
| Tension de service CC | 24 V |
| Tolérance de tension CC | -10% / +10% |
| Pilote | Interne |
| Largeur de bobine | 20 mm |
| Largeur du distributeur pilote | 22,5 mm |
| LED d'affichage du statut | Rouge |
| Puissance absorbée CC | 1.6 W |
| Durée de mise en circuit | 100 % |
| Temps de mise en route typ. | 12 ms |
| Temps de déconnexion typ. | 12 ms |
| Température ambiante min. | -15 °C |
| Température ambiante max. | 50 °C |
| Température min. du fluide | -15 °C |
| Température max. du fluide | 50 °C |
| Fluide | Air comprimé |
| Teneur en huile de l'air comprimé min. | 0 mg/m ³ |
| Teneur en huile de l'air comprimé Maxi. | 1 mg/m ³ |
| Taille de particule max. | 50 µm |
| Montage sur embase multiple | Barre PRS |
| Poids | 0.097 kg |

Matériau

Matériau boîtiers

Polyoxyméthylène

Matériau joints

Caoutchouc nitrile (NBR)

Référence

5728400620

Informations techniques

Les versions avec tension inférieure à 50 V CC ne possèdent aucun contact de protection.

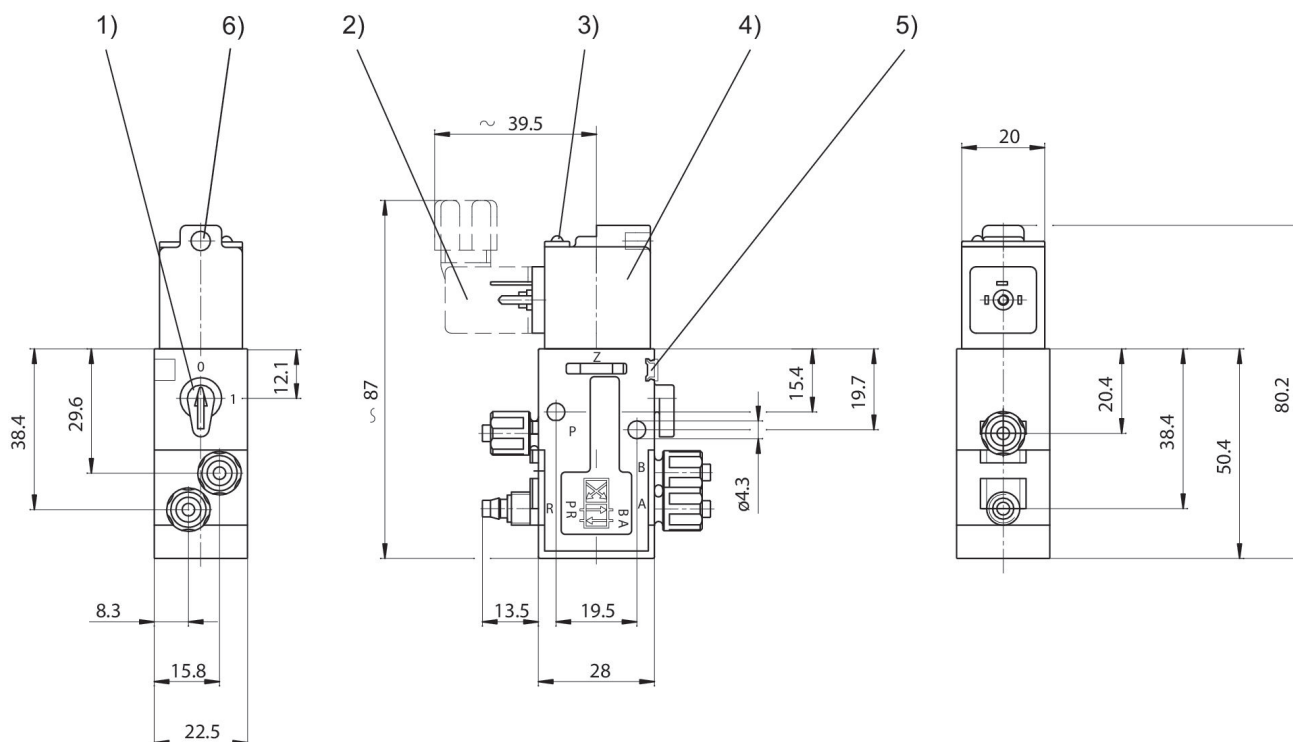
La pression de pilotage minimale min. doit être respectée, sans quoi des commutations intempestives et, le cas échéant, une panne des distributeurs sont susceptibles de se produire !

Le point de rosée sous pression doit se situer à au moins 15 °C sous la température ambiante et la température du fluide et peut atteindre max. 3 °C .

La teneur en huile de l'air comprimé doit rester constante tout au long de la durée de vie.

Exclusivement utiliser des huiles autorisées par AVENTICS. Pour de plus amples informations, se reporter au document « Informations techniques » (disponible dans le <https://www.emerson.com/en-us/support>).

Dimensions



- 1) Commande manuelle auxiliaire 2) Connecteur de distributeur 3) Affichage LED 4) Bobine pivotant à 180°
5) Possibilité de fixation pour plaque signalétique 6) Alésage pour raccord M5 ou silencieux de Ø 4,5 mm