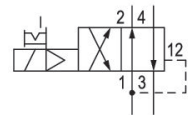


5728400420

シリーズ 840

AVENTICS 740/840 シリーズ は、柔らかく摩耗のないダイヤフラムテクノロジーを備えた方向制御バルブを特長としています。シンプルで信頼性が高く堅牢な設計は、すべての空気品質に適しており、高い再現性と卓越した耐用年数を保証します。高い弾性により、耐腐食性のあるポリアミド製ハウジングは、ほこりや湿気が多い環境にも適しています。



技術データ

ブランチ

作動

型式 弁

切換原則

作動エレメント

封止原則

接続タイプ

手動操作

産業

電気

メンブランシートバルブ

4/2、空気ばね戻り付き

片側作動

軟質封止

チューブ接続

一時停止

圧縮空気 ポート 入力

Ø 6x1

圧縮空気ポート 出力

Ø 6x1

圧縮空気ポート 排気

Ø 6x1

圧縮空気ポート パイロット 排気

Ø 4,5

定格吐出 Qn

200 l/min

作動圧力 (最小)

1.5 bar

作動圧力の最大値

10 bar

5728400420

指示

最大作動圧力は環境温度により異なります。効な値は次のとおりです -15 °C ... 50 °C = [[1.5] bar] ... [[8] bar] の作動圧力が可能。 -15 °C ... 40 °C = [[1.5] bar] ... [[10] bar] の作動圧力が可能。

制御圧力、最小

1.5 bar

制御圧力、最大

10 bar

電気接続 タイプ

プラグ

電気接続 サイズ

EN 175301-803、型 C

規格 電気接続

EN 175301-803、型 C

コネクタ付保護法

IP65

逆極性保護

極性反転防止

作動電圧

24 V DC

作動電圧 DC

24 V

電圧許容差 DC

-10% / +10%

パイロット

内部

コイル幅

20 mm

パイロット弁幅

22,5 mm

電力 消費 DC

1.6 W

起動時間

100 %

Typ. (代表値) スイッチオン時間

12 ms

Typ. (代表値) スイッチオフ時間

12 ms

最少周囲温度

-15 °C

最高周囲温度

50 °C

最小の媒体温度

-15 °C

最大の媒体温度

50 °C

中間

圧縮空気

圧縮空気のオイル含有量 最小

0 mg/m³

圧縮空気のオイル含有量 最大

1 mg/m³

最大粒子サイズ

50 μm

マニホールドストリップ上の取付け

PRS 骨組

重量

0.097 kg

材質

材質 ハウジング

ポリオキシメチレン

材質 ガスケット

アクリルニトリル・ブタディエンゴム

マテリアル番号

5728400420

技術情報

50 V DC 未満の電圧の型式には保護用接地はありません。

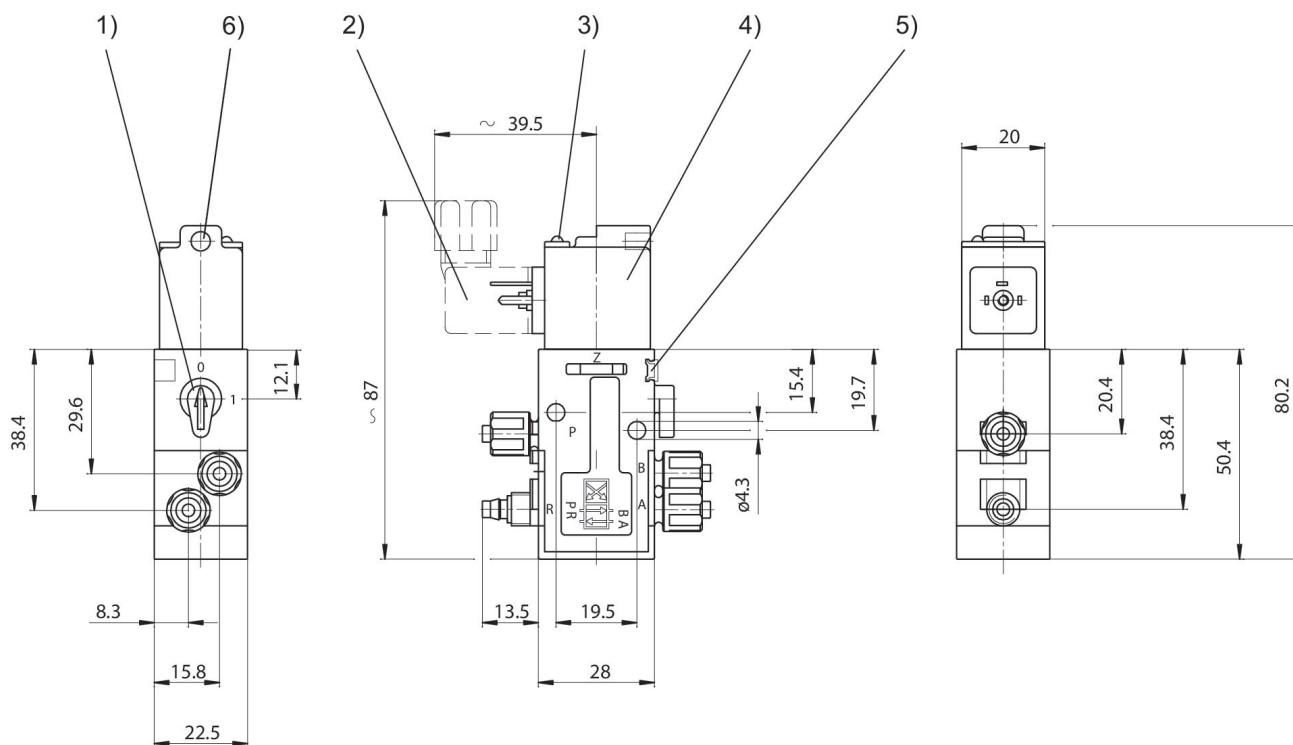
最小制御圧力に従ってください。従わない場合、切り換えに不備が発生し、弁が正しく機能しないおそれがあります！

圧力露点は、環境温度および媒体温度を最低 15 °C 下回る必要があります。最高温度は 3 °C です。

圧縮空気のオイル含有量は、寿命全体をとおして一定である必要があります。

AVENTICS が承認するオイルのみをお使いください。詳細は、「技術情報」という文書をご覧ください (<https://www.emerson.com/en-us/support> にございます)。

寸法



1)手動補助操作 2)バルブコネクタ 3)LEDディスプレイ 4)コイルは180°回転可能
5)ラベル取付方法 6)M5螺合または消音装置用穴 \varnothing 4.5mm