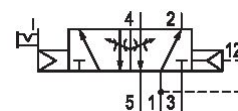
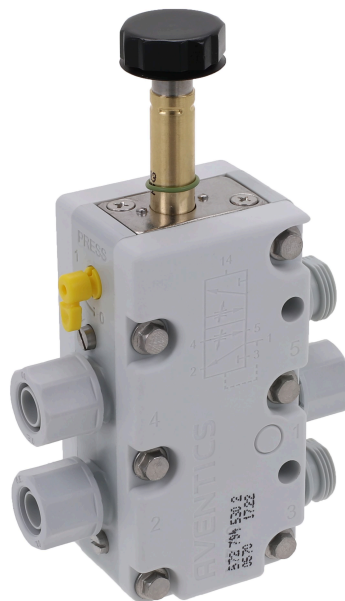


## AVENTICS 740 シリーズ方向制御バルブ

AVENTICS 740/840 シリーズは、柔らかく摩耗のないダイヤフラムテクノロジーを備えた方向制御バルブを特長としています。シンプルで信頼性が高く堅牢な設計は、すべての空気品質に適しており、高い再現性と卓越した耐用年数を保証します。高い弾性により、耐腐食性のあるポリアミド製ハウジングは、ほこりや湿気が多い環境にも適しています。



## 技術データ

ブランチ

作動

指示

型式 弁

標準バルブ

切換原則

封止原則

接続タイプ

手動操作

産業

電気

ATEX でオプション

メンブランシートバルブ

コイルなし基本弁

5/2、空気ばね戻り付き

軟質封止

チューブ接続

一時停止

一時停止なし

圧縮空気 ポート 入力

Ø 10x1

圧縮空気ポート 出力

Ø 10x1

圧縮空気ポート 排気

M14x1

定格吐出 Qn

950 l/min

作動圧力 (最小)

2 bar

作動圧力の最大値

10 bar

コネクタ付保護法	IP65
パイロット	内部
コイル幅	30 mm
互換性指数	14
起動時間	100 %
Typ. (代表値) スイッチオン時間	17 ms
Typ. (代表値) スイッチオフ時間	24 ms
インターロック原則	プレート原則 ベースプレートの原則 1x
ブロック化可能	ブロック化可能
耐温度性	-25 °C 耐寒性
耐腐食性	腐食保護
絞り	絞り付き
ATEX	ATEX でオプション
最少周囲温度	-25 °C
最高周囲温度	50 °C
最小の媒体温度	-25 °C
最大の媒体温度	50 °C
中間	圧縮空気
圧縮空気のオイル含有量 最小	0 mg/m <sup>3</sup>
圧縮空気のオイル含有量 最大	5 mg/m <sup>3</sup>
最大粒子サイズ	50 µm
重量	0.228 kg

## 材質

材質 ハウジング	ポリオキシメチレン
材質 ガスケット	アクリルニトリル・ブタディエンゴム
材質 フロントプレート	ポリアミド
マテリアル番号	5727945302

## 技術情報

定格吐出 Qn 6 bar および  $\Delta p = 1$  bar の場合

コイルなし基本弁

ATEX オプション: ATEX バリエーションは、コイルが付いていない基本弁と ATEX コイルを組み合わせて製作できます。ATEX 記号: ATEX コイルのカタログを参照してください。

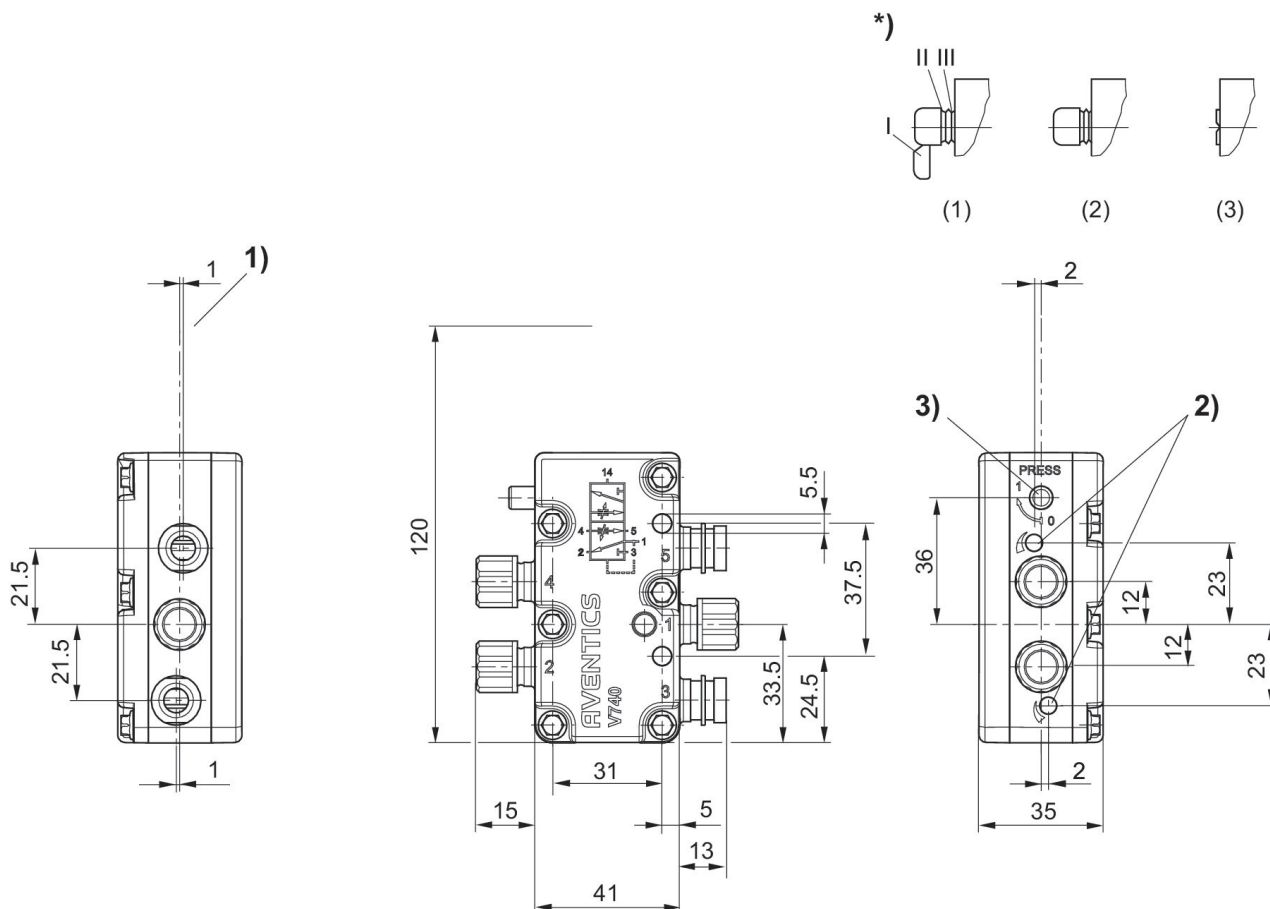
最小制御圧力に従ってください。従わない場合、切り換えに不備が発生し、弁が正しく機能しないおそれがあります！

圧力露点は、環境温度および媒体温度を最低 15 °C 下回る必要があります。最高温度は 3 °C です。

圧縮空気のオイル含有量は、寿命全体をとおして一定である必要があります。

AVENTICS が承認するオイルのみをお使いください。詳細は、「技術情報」という文書をご覧ください ( <https://www.emerson.com/en-us/support> にございます)。

## 寸法 ( mm )



1) M5 雌ねじはキャップの下にあります

2) 排気5(R)と3(S)用絞りねじ

### 3) 手動操作と調整表示

#### \* 手動補助操作:

手で操作:(1)一時停止可能 - 押して位置 1 で回転します (2)一時停止不可 - セグメント I を分離します - 押すだけ  
工具を使って操作:(3)一時停止不可 - セグメント II まで分離します、工具で押して位置 1 で回転します