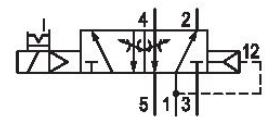


5727945280

## Válvulas direcionais AVENTICS Series 740

AVENTICS série 740/840 apresenta válvulas direcionais com tecnologia de diafragma macio sem abrasão. O design simples, confiável e resistente é adequado para todas as qualidades do ar e garante alta repetibilidade e vida útil sem igual. Por sua alta resiliência, o invólucro em poliamida resistente a corrosão também é adequado para ambientes empoeirados e úmidos.



## Dados técnicos

Setor	Indústria
acionamento	elétrico
Nota	opcional em ATEX
Tipo de construção válvula	Válvula de assento de membrana
Princípio de comutação	5/2, com reposicionamento com mola pneumática
Princípio de estanquidade	com vedação mole
Tipo de conexão	conexão de tubo
Acionamento manual auxiliar	retentor não retentor
Conexão de ar comprimido entrada	Ø 10x1
conexão de ar comprimido saída	Ø 10x1
Saída de ar da conexão de ar comprimido	M14x1
Fluxo nominal Qn	950 l/min
Pressão de operação mín.	2 bar
Pressão de operação máx	10 bar

5727945280

---

Conexão elétrica tipo	Conector
Conexão elétrica tamanho	EN 175301-803, formato A
Norma conexão elétrica	EN 175301-803:2006
Tipo de proteção com conexão	IP65
Proteção contra inversão de polaridade	Protegido contra inversão de polaridade
Tensão de operação	230 V AC
Tensão de operação AC	230 V
Tolerância de tensão CA 50 Hz	-20% / +10%
Tensão de operação AC	230 V
Tolerância de tensão CA 60 Hz	-10% / +20%
Comando piloto	interno
Largura da bobina	30 mm
Índice de compatibilidade	14
Consumo de corrente DC	2.1 W
Capacidade de retenção CA 50 Hz	4.18 VA
Capacidade de retenção CA 60 Hz	3.3 VA
Potencia de conexión CA 50 Hz	6.6 VA
Potência de acionamento CA 60 Hz	5.5 VA
Duração de ligação	100 %
Tempo tip. de ligação	17 ms
Tempo tip. de desligamento	24 ms
Princípio de bloqueio	Princípio de arruela
bloqueável	Princípio de placas básicas 1x
Resistência à temperatura	bloqueável
Resistência à corrosão	-25 °C resistente#ao#frio
Conector de encaixe de válvula	protegido contra corrosão
Estrangulador	sem conector de encaixe de válvula
Temperatura ambiente mín.	com estrangulador
Temperatura ambiente máx.	-25 °C
Temperatura mín. do#fluido.	50 °C
Temperatura máx. do#fluido.	-25 °C
Fluido	50 °C
Teor de óleo do ar comprimido min.	Ar comprimido
Teor de óleo do ar comprimido máx.	0 mg/m <sup>3</sup>
Tamanho máx. da partícula	5 mg/m <sup>3</sup>
	50 µm

Montagem sobre régua de conexão geral	Régua PRS
Peso	0.328 kg

## Material

Material de caixa	Polioximetileno
Material de vedações	Borracha de acrilonitrila butadieno
Material placa dianteira	Poliarilamida
N° de material	5727945280

## Informações técnicas

ATEX opcional: é possível montar uma variante ATEX combinando uma válvula de base sem bobina com uma bobina ATEX. Identificação ATEX: ver catálogo de bobinas ATEX.

A pressão de comando mínima deve ser alcançada, caso contrário podem ser verificadas comutações incorretas e, eventualmente, falha nas válvulas!

O ponto de condensação de pressão deve ser pelo menos 15 °C abaixo da temperatura ambiente e do fluido e um máximo de 3 °C .

O teor de óleo do ar comprimido deve permanecer constante durante toda a vida útil.

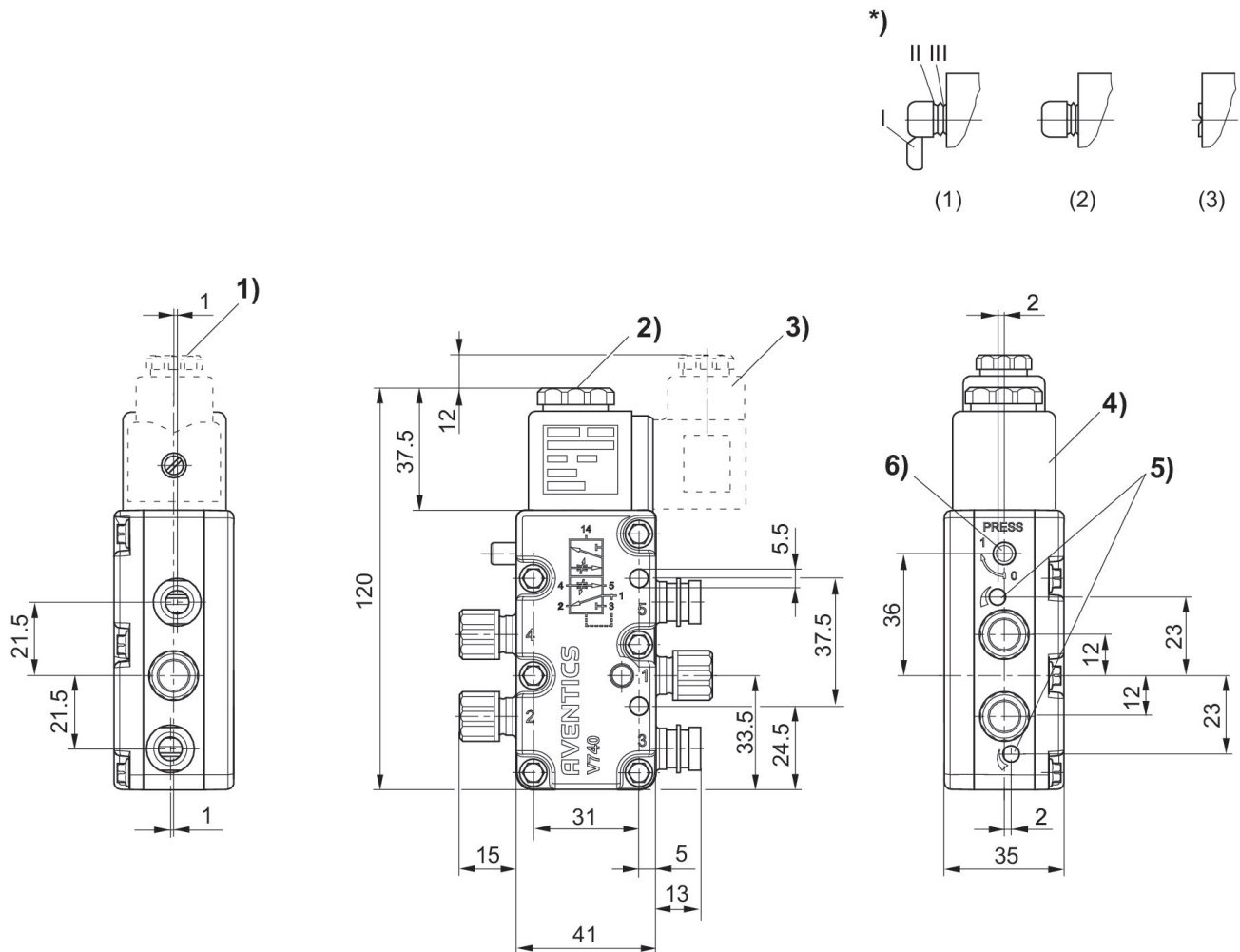
Por favor, use exclusivamente óleos autorizados pela AVENTICS. Para mais informações consulte o documento "Informações técnicas" (disponíveis no <https://www.emerson.com/en-us/support>).

# Válvula direcional 5/2, Série 740-CP

2023-11-27

5727945280

## Dimensões



- 1) União de bucha de empanque M16x1,5
- 2) Rosca interna M5 acessível sob a tampa
- 3) Conector de encaixe de válvula giratório em 90°
- 4) Bobina encaixável a 45°
- 5) Parafuso de estrangulamento para os escapes 5 (R) e 3 (S)
- 6) Acionamento manual auxiliar e mostrador de posição

\*) acionamento manual auxiliar:

acionamento à mão: (1) travável – pressionar e girar para posição 1 (2) não travável – destacar segmento I – só pressionar

acionamento por meio de ferramenta: (3) travável – destacar segmentos até II, pressionar com ferramenta e girar para posição 1