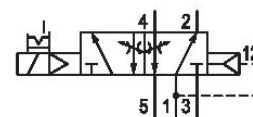


AVENTICS Wegeventile der Serie 740

Die AVENTICS Serie 740/840 zeichnet sich durch Wegeventile mit weicher und reibungsfreier Membrantechnologie aus. Die einfache, zuverlässige und robuste Konstruktion ist für alle Luftqualitäten geeignet und sorgt für eine hohe Wiederholgenauigkeit und eine unübertroffene Lebensdauer. Die korrosionsbeständigen Polyamidgehäuse sind durch ihre hohe Widerstandsfähigkeit auch für staubige und feuchte Umgebungen geeignet.



Technische Daten

Branche	Industrie
Betätigung	elektrisch
Hinweis	ATEX optional
Bauart Ventil	Membransitzventil
Schaltprinzip	5/2, mit Luftfederrückstellung
Betätigungsfunktion	einseitig betätigt
Dichtprinzip	weich dichtend
Anschlussart	Rohranschluss
Handhilfsbetätigung	rastend nicht rastend
Druckluftanschluss Eingang	Ø 10x1
Druckluftanschluss Ausgang	Ø 10x1
Druckluftanschluss Entlüftung	M14x1
Nenndurchfluss Qn	950 l/min
Betriebsdruck min.	2 bar
Betriebsdruck max.	10 bar

5727940220

Elektrischer Anschluss Typ	Stecker
Elektrischer Anschluss Größe	EN 175301-803, Form A
Norm elektr. Anschluss	EN 175301-803:2006
Schutzart mit Anschluss	IP65
Verpolungsschutz	verpolungssicher
Betriebsspannung	24 V DC
Betriebsspannung DC	24 V
Spannungstoleranz DC	-10% / +10%
Vorsteuerung	intern
Spulenbreite	30 mm
Kompatibilitätsindex	13 14
Leistungsaufnahme DC	2.1 W
Einschaltdauer	100 %
typ. Einschaltzeit	17 ms
typ. Ausschaltzeit	24 ms
Verblockungsprinzip	Scheibenprinzip Grundplattenprinzip 1-fach
verblockbar	verblockbar
Temperaturbeständigkeit	-25 °C kältebeständig
Korrosionsbeständigkeit	korrosionsgeschützt
Ventilsteckverbinder	ohne Ventilsteckverbinder
Drossel	mit Drossel
Umgebungstemperatur min.	-25 °C
Umgebungstemperatur max.	50 °C
Mediumstemperatur min.	-25 °C
Mediumstemperatur max.	50 °C
Medium	Druckluft
Ölgehalt der Druckluft min.	0 mg/m ³
Ölgehalt der Druckluft max.	5 mg/m ³
Max. Partikelgröße	50 µm
Montage auf Sammelschleife	PRS-Leiste
Gewicht	0.326 kg

Werkstoff

Werkstoff Gehäuse	Polyoxymethylen
Werkstoff Dichtungen	Acrylnitril-Butadien-Kautschuk
Werkstoff Frontplatte	Polyarylamid
Materialnummer	5727940220

Technische Informationen

ATEX optional: ATEX-Variante herstellbar durch Kombination des Basisventils ohne Spule mit ATEX-Spule. ATEX-Kennzeichnung: siehe Katalogblatt ATEX-Spulen.

Der min. Steuerdruck darf nicht unterschritten werden, da es sonst zu Fehlschaltungen und ggf. Ventilausfall kommen kann!

Der Drucktaupunkt muss mindestens 15 °C unter der Umgebungs- und Mediumstemperatur liegen und darf max. 3 °C betragen.

Der Ölgehalt der Druckluft muss über die gesamte Lebensdauer konstant bleiben.

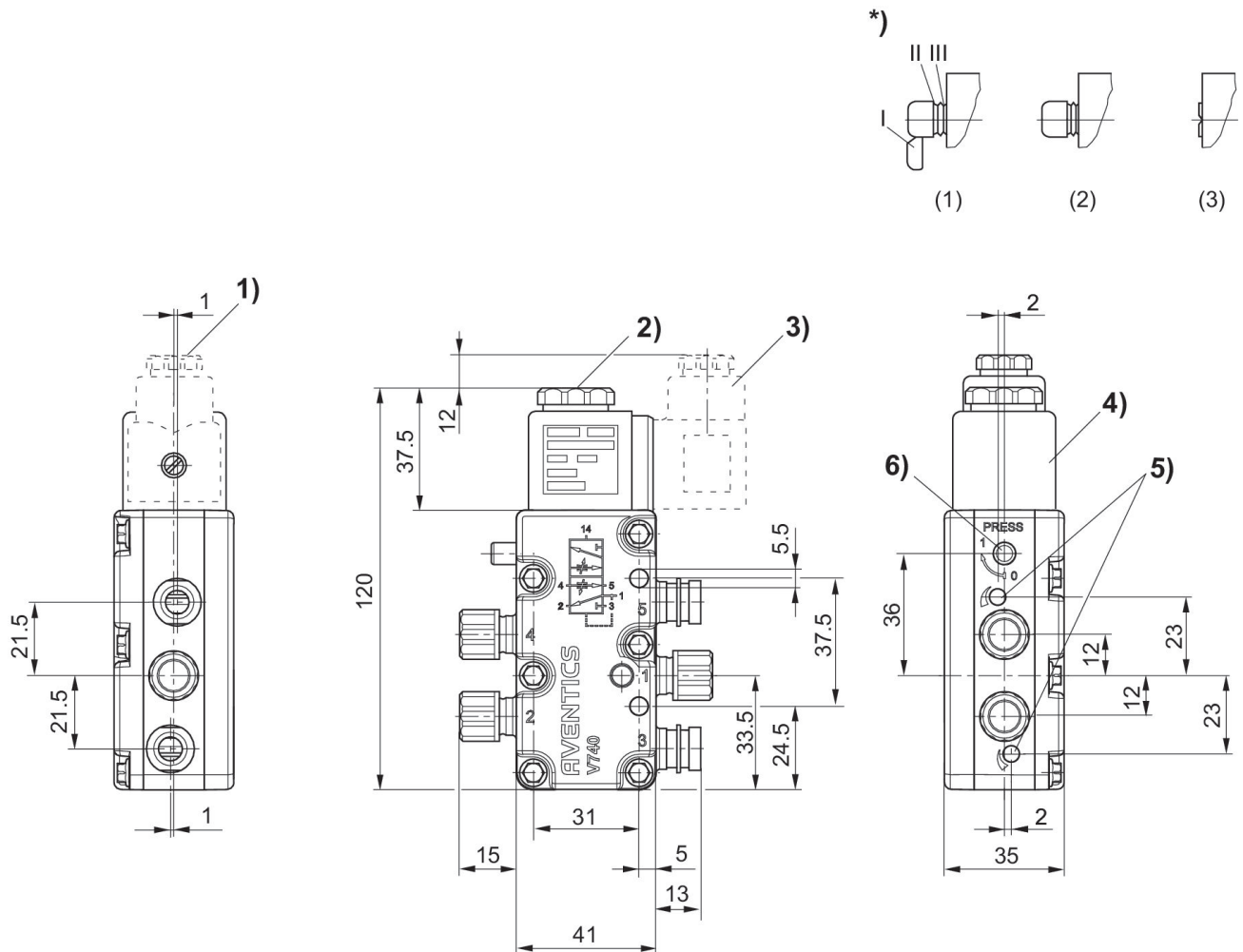
Verwenden Sie ausschließlich von AVENTICS zugelassene Öle. Weitere Informationen finden Sie im Dokument „Technische Informationen“ (erhältlich im <https://www.emerson.com/de-de/support>).

5/2-Wegeventil, Serie 740-CP

2023-11-27

5727940220

Abmessungen



1) Stopfbuchsenverschraubung M16x1,5 2) M5 Innengewinde unter Kappe zugänglich 3) Ventilsteckverbinder um jeweils 90° drehbar 4) Spule um jeweils 45° steckbar 5) Drosselschraube für die Entlüftungen 5 (R) und 3 (S) 6) Handhilfsbetätigung und Stellungsanzeige *): Handhilfsbetätigung: Betätigung von Hand: (1) rastbar - drücken und in Stellung 1 drehen (2) nicht rastbar - Segment I abtrennen - nur drücken Betätigung mittels Werkzeug: (3) rastbar - Segmente bis II abtrennen, mit Werkzeug drücken und in Stellung 1 drehen