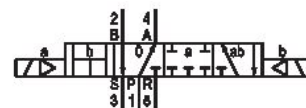


## AVENTICS 740 シリーズ方向制御バルブ

AVENTICS 740/840 シリーズは、柔らかく摩耗のないダイヤフラムテクノロジーを備えた方向制御バルブを特長としています。シンプルで信頼性が高く堅牢な設計は、すべての空気品質に適しており、高い再現性と卓越した耐用年数を保証します。高い弾性により、耐腐食性のあるポリアミド製ハウジングは、ほこりや湿気が多い環境にも適しています。



## 技術データ

ブランチ

作動

指示

型式 弁

切換原則

弁機能

封止原則

接続タイプ

手動操作

産業

電気

スイッチング・ポジション 4 (コイル a および b = 作動)

ATEX でオプション

メンブランシートバルブ

5/4、通気された中間位置

通気された中間位置

軟質封止

チューブ接続

一時停止なし

圧縮空気 ポート 入力

Ø 10x1

圧縮空気ポート 出力

Ø 10x1

圧縮空気ポート 排気

M14x1

定格吐出 Qn

950 l/min

作動圧力 (最小)

3 bar

# 5/4方向制御弁, シリーズ 740

5727565280

シリーズ  
740

2024-05-21

作動圧力の最大値	10 bar
電気接続 タイプ	プラグ
電気接続 サイズ	EN 175301-803、型 A
規格 電気接続	EN 175301-803:2006
コネクタ付保護法	IP65
逆極性保護	極性反転防止
作動電圧	230 V AC
作動電圧 AC、50 Hz の場合	230 V
電圧許容差 AC 50 Hz	-20% / +10%
作動電圧 AC、60 Hz の場合	230 V
電圧許容差 AC 60 Hz	-10% / +20%
パイロット	内部
コイル幅	30 mm
互換性指数	14
起動時間	100 %
Typ. (代表値) スイッチオン時間	20 ms
Typ. (代表値) スイッチオフ時間	54 ms
インターロック原則	プレート原則 ベースプレートの原則 1x
ブロック化可能	ブロック化可能
バルブコネクター	バルブコネクター付き
最少周囲温度	-15 °C
最高周囲温度	50 °C
最小の媒体温度	-15 °C
最大の媒体温度	50 °C
中間	圧縮空気
圧縮空気のオイル含有量 最小	0 mg/m <sup>3</sup>
圧縮空気のオイル含有量 最大	5 mg/m <sup>3</sup>
最大粒子サイズ	50 µm
マニホールドストリップ上の取付け重量	PRS 骨組 0.541 kg
材質	
材質 ハウジング	ポリオクシメチレン

材質 ガスケット

アクリルニトリル・ブタディエンゴム

マテリアル番号

5727565280

## 技術情報

ATEX オプション: ATEX バリエーションは、コイルが付いていない基本弁と ATEX コイルを組み合わせて製作できます。ATEX 記号: ATEX コイルのカタログを参照してください。

注意:バルブの動作機能を確保するために、3 bar の最低動作圧を下回らないようにしてください! 最小制御圧力に従ってください。従わない場合、切り換えに不備が発生し、弁が正しく機能しないおそれがあります!

圧力露点は、環境温度および媒体温度を最低 15 °C 下回る必要があります。最高温度は 3 °C です。

圧縮空気のオイル含有量は、寿命全体をとおして一定である必要があります。

AVENTICS が承認するオイルのみをお使いください。詳細は、「技術情報」という文書をご覧ください ( <https://www.emerson.com/en-us/support> にございます)。

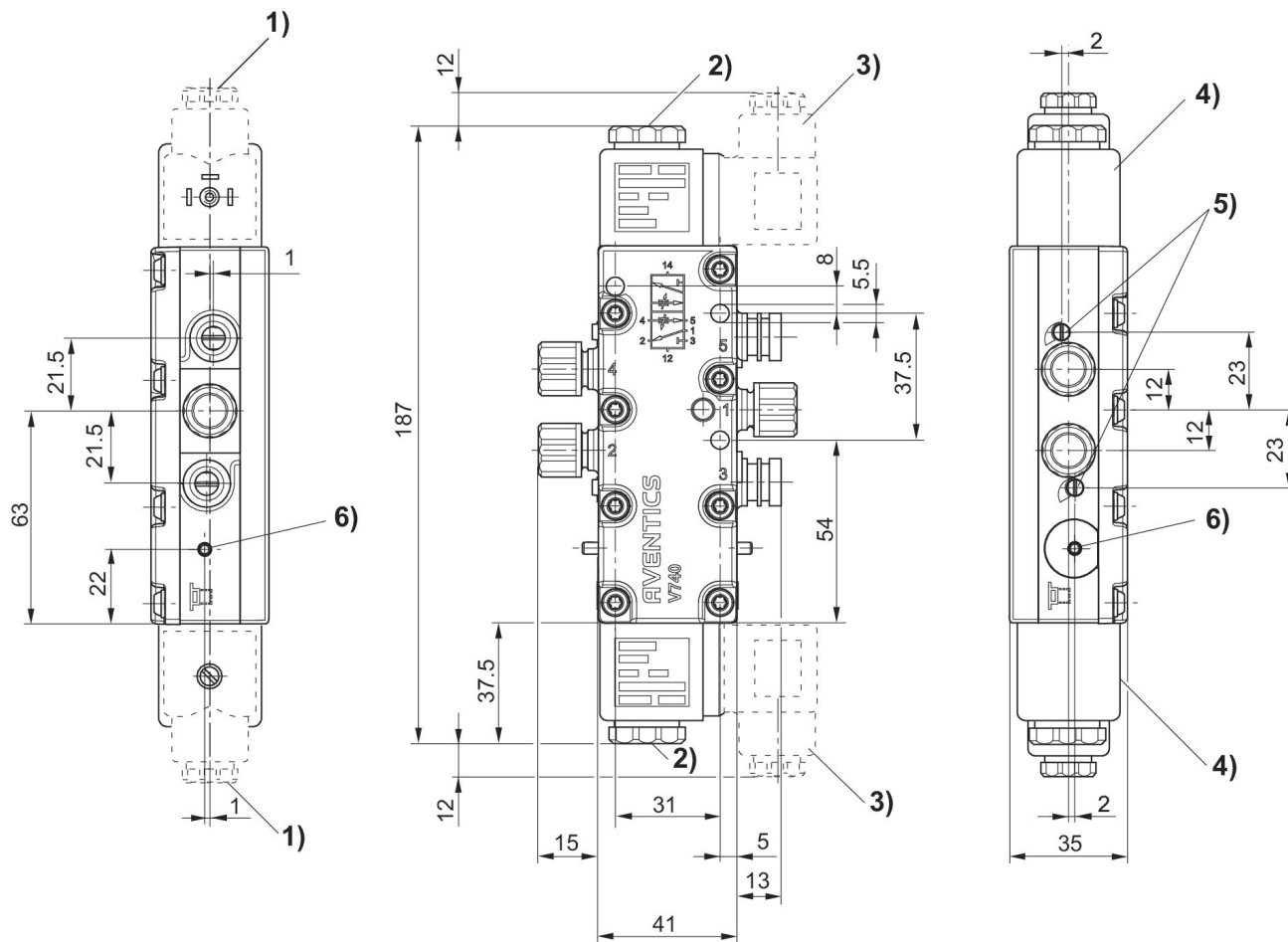
# 5/4方向制御弁, シリーズ 740

5727565280

シリーズ  
740

2024-05-21

## 寸法



1) プラグプッシュフィッティングM16x1,5 2) M5 雌ねじはキャップの下にあります 3) 電気プラグは90°間隔で固定できます 4) コイルは45°間隔で固定できます 5) 手動過変調と位置インジケータ