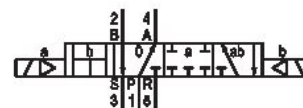


AVENTICS Wegeventile der Serie 740

Die AVENTICS Serie 740/840 zeichnet sich durch Wegeventile mit weicher und reibungsfreier Membrantechnologie aus. Die einfache, zuverlässige und robuste Konstruktion ist für alle Luftqualitäten geeignet und sorgt für eine hohe Wiederholgenauigkeit und eine unübertroffene Lebensdauer. Die korrosionsbeständigen Polyamidgehäuse sind durch ihre hohe Widerstandsfähigkeit auch für staubige und feuchte Umgebungen geeignet.



Technische Daten

Branche	Industrie
Betätigung	elektrisch
Hinweis	Schaltposition 4 (Spule a und b = betätigt) ATEX optional
Bauart Ventil	Membransitzventil
Schaltprinzip	5/4, belüftete Mittelstellung
Ventilfunktion	belüftete Mittelstellung
Dichtprinzip	weich dichtend
Anschlussart	Rohranschluss
Handhilfsbetätigung	nicht rastend
Druckluftanschluss Eingang	Ø 10x1
Druckluftanschluss Ausgang	Ø 10x1
Druckluftanschluss Entlüftung	M14x1
Nenndurchfluss Qn	950 l/min
Betriebsdruck min.	3 bar
Betriebsdruck max.	10 bar

Elektrischer Anschluss Typ	Stecker
Elektrischer Anschluss Größe	EN 175301-803, Form A
Norm elektr. Anschluss	EN 175301-803:2006
Schutzart mit Anschluss	IP65
Verpolungsschutz	verpolungssicher
Betriebsspannung	230 V AC
Betriebsspannung AC bei 50 Hz	230 V
Spannungstoleranz AC 50 Hz	-20% / +10%
Betriebsspannung AC bei 60 Hz	230 V
Spannungstoleranz AC 60 Hz	-10% / +20%
Vorsteuerung	intern
Spulenbreite	30 mm
Kompatibilitätsindex	14
Einschaltdauer	100 %
typ. Einschaltzeit	20 ms
typ. Ausschaltzeit	54 ms
Verblockungsprinzip	Scheibenprinzip Grundplattenprinzip 1-fach
verblockbar	verblockbar
Ventilsteckverbinder	mit Ventilsteckverbinder
Umgebungstemperatur min.	-15 °C
Umgebungstemperatur max.	50 °C
Mediumstemperatur min.	-15 °C
Mediumstemperatur max.	50 °C
Medium	Druckluft
Ölgehalt der Druckluft min.	0 mg/m ³
Ölgehalt der Druckluft max.	5 mg/m ³
Max. Partikelgröße	50 µm
Montage auf Sammelanschlussleiste	PRS-Leiste
Gewicht	0.541 kg
Werkstoff	
Werkstoff Gehäuse	Polyoxymethylen
Werkstoff Dichtungen	Acrylnitril-Butadien-Kautschuk

Materialnummer

5727565280

Technische Informationen

ATEX optional: ATEX-Variante herstellbar durch Kombination des Basisventils ohne Spule mit ATEX-Spule. ATEX-Kennzeichnung: siehe Katalogblatt ATEX-Spulen.

HINWEIS: Zur Sicherstellung der Betriebsfunktion des Ventiles, ist der minimale Betriebsdruck von 3 bar nicht zu unterschreiten!

Der min. Steuerdruck darf nicht unterschritten werden, da es sonst zu Fehlschaltungen und ggf. Ventilausfall kommen kann!

Der Drucktaupunkt muss mindestens 15 °C unter der Umgebungs- und Mediumstemperatur liegen und darf max. 3 °C betragen.

Der Ölgehalt der Druckluft muss über die gesamte Lebensdauer konstant bleiben.

Verwenden Sie ausschließlich von AVENTICS zugelassene Öle. Weitere Informationen finden Sie im Dokument „Technische Informationen“ (erhältlich im <https://www.emerson.com/de-de/support>).

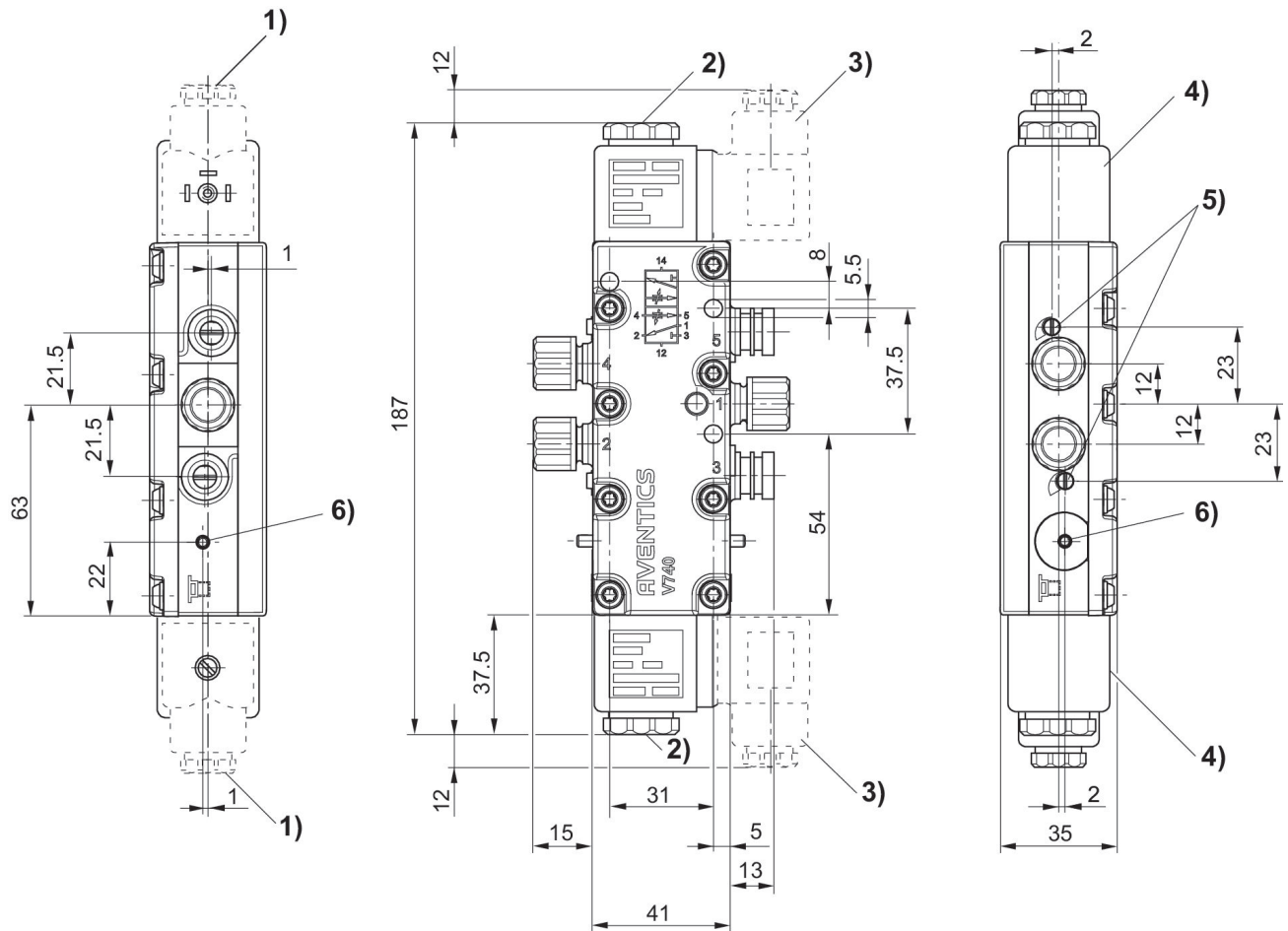
5/4-Wegeventil, Serie 740

5727565280

Serie 740

2024-05-08

Abmessungen



1) Stopfbuchsenschraubung M16x1,5 2) M5 Innengewinde unter Kappe zugänglich 3) El. Stecker kann bei 90° Intervallen fixiert werden 4) Spule kann befestigt werden bei 45° Intervallen 5) Manuelle Übersteuerung und Positionsindikator