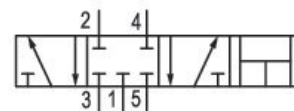


## Distributeurs AVENTICS série 740

Les distributeurs séries 740/840 d'AVENTICS sont dotés d'une membrane souple et sans abrasion. Leur conception simple, fiable et robuste convient à toutes les qualités d'air et garantit une répétabilité élevée et une durée de vie inégalée. Grâce à sa haute résilience, le boîtier en polyamide résistant à la corrosion convient également aux environnements poussiéreux et humides.



## Données techniques

Secteur	Industrie
Commande	électrique
Remarque	Position de commutation 4 (bobines a et b = actionnées) En option en ATEX
Type de construction du distributeur	Distributeur à clapet à membrane
Équipement distributeur de base	Distributeur de base sans bobine
Principe de commutation	5/4, centre fermé
Fonction du distributeur	Centre fermé
Principe d'étanchéité	à étanchéification souple
Type de raccordement	Raccordement direct
Commande manuelle	Sans crantage
Entrée raccord d'air comprimé	Ø 10x1
Sortie raccord d'air comprimé	Ø 10x1
Raccord d'air comprimé échappement	M14x1
Débit nominal Qn	950 l/min

Pression de service min.	3 bar
Pression de service maxi	10 bar
Raccordement électrique type	Connecteur
Raccordement électrique, taille	EN 175301-803, forme A
Raccord électrique normé	EN 175301-803:2006
Indice de protection avec raccord	IP65
Pilote	Interne
Index de compatibilité	14
Durée de mise en circuit	100 %
Temps de mise en route typ.	20 ms
Temps de déconnexion typ.	54 ms
Principe de montage en batterie	Principe de plaques
montage en batterie possible	Principe de plaque de base simple
ATEX	montage en batterie possible
Température ambiante min.	En option en ATEX
Température ambiante max.	-15 °C
Température min. du fluide	50 °C
Température max. du fluide	-15 °C
Fluide	50 °C
Teneur en huile de l'air comprimé min.	Air comprimé
Teneur en huile de l'air comprimé Maxi.	0 mg/m <sup>3</sup>
Taille de particule max.	5 mg/m <sup>3</sup>
Montage sur embase multiple	50 µm
Poids	Barre PRS
	0.317 kg
<b>Matériau</b>	
Matériau boîtiers	Polyoxyméthylène
Matériau joints	Caoutchouc nitrile (NBR)
Référence	5727555302

## Informations techniques

En option en ATEX : variante ATEX fabricable en combinant la bobine ATEX avec le distributeur de base sans bobine. Marquage ATEX : voir page du catalogue sur les bobines ATEX.

REMARQUE: Afin de s'assurer du bon fonctionnement du distributeur, la pression minimale de service ne doit pas être inférieure à 3 bar!

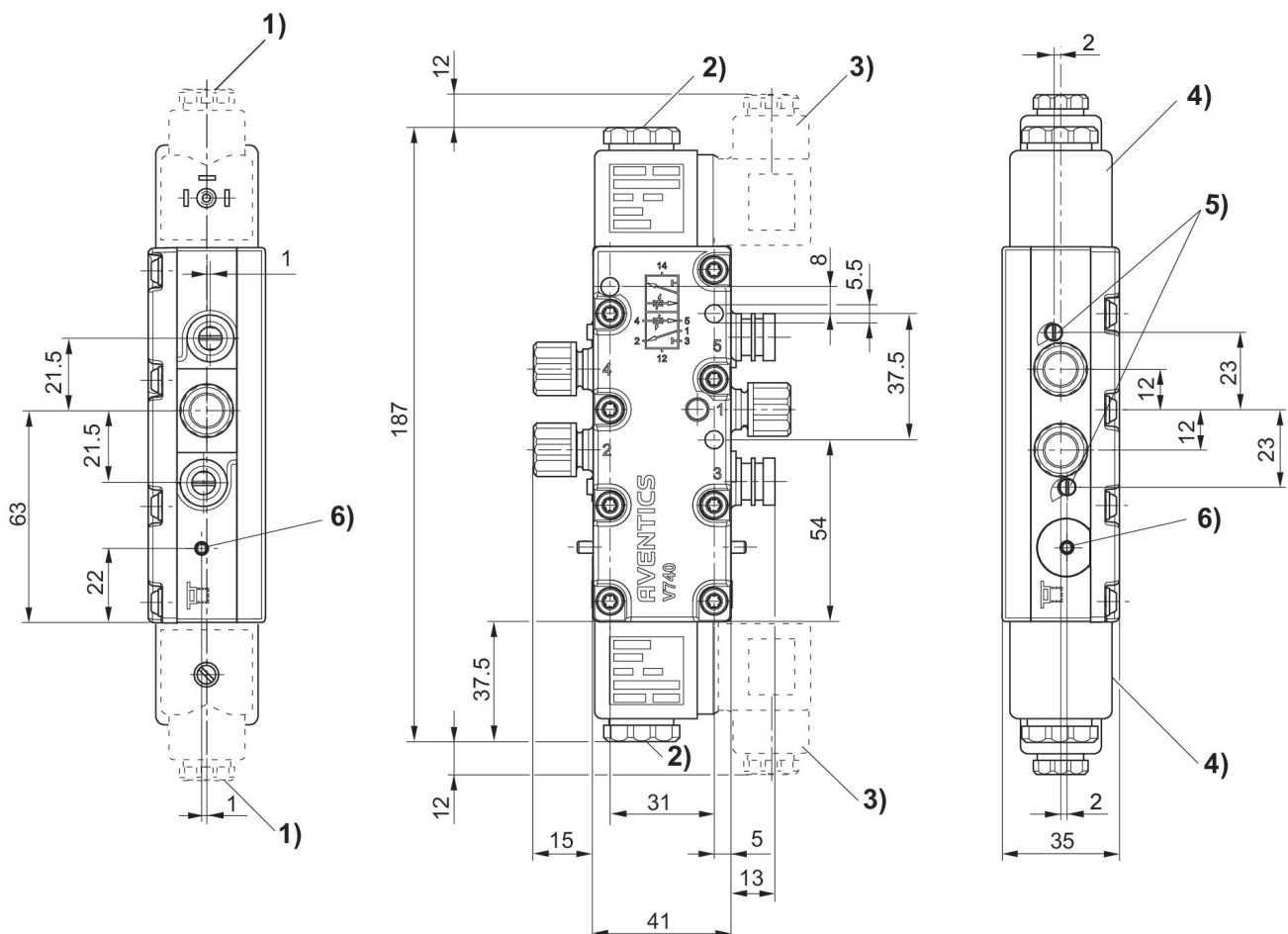
La pression de pilotage minimale min. doit être respectée, sans quoi des commutations intempestives et, le cas échéant, une panne des distributeurs sont susceptibles de se produire !

Le point de rosée sous pression doit se situer à au moins 15 °C sous la température ambiante et la température du fluide et peut atteindre max. 3 °C .

La teneur en huile de l'air comprimé doit rester constante tout au long de la durée de vie.

Exclusivement utiliser des huiles autorisées par AVENTICS. Pour de plus amples informations, se reporter au document « Informations techniques » (disponible dans le <https://www.emerson.com/en-us/support>).

## Dimensions



1) Raccord à presse-étoupe M16x1,5 2) Taroudage M5 accessible sous le capuchon 3) Connecteur orientable par pas de 90° 4) Bobine enfichable tous les 45° 5) Vis d'étranglement des échappements 5 (R) et 3 (S) 6) Commande manuelle et indicateur de position