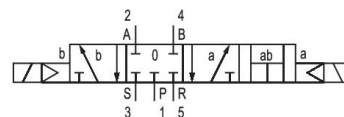


AVENTICS 740 シリーズ方向制御バルブ

AVENTICS 740/840 シリーズは、柔らかく摩耗のないダイヤフラムテクノロジーを備えた方向制御バルブを特長としています。シンプルで信頼性が高く堅牢な設計は、すべての空気品質に適しており、高い再現性と卓越した耐用年数を保証します。高い弾性により、耐腐食性のあるポリアミド製ハウジングは、ほこりや湿気が多い環境にも適しています。



技術データ

ブランチ

作動

指示

型式 弁

切換原則

弁機能

封止原則

接続タイプ

手動操作

産業

電気

スイッチング・ポジション 4 (コイル a および b = 作動)

ATEX でオプション

メンブランシートバルブ

5/4、閉じた中間位置

閉じた中間位置

軟質封止

チューブ接続

一時停止なし

圧縮空気 ポート 入力

Ø 10x1

圧縮空気ポート 出力

Ø 10x1

圧縮空気ポート 排気

M14x1

定格吐出 Qn

950 l/min

作動圧力 (最小)

3 bar

5/4方向制御弁, シリーズ 740

5727555280

シリーズ
740

2024-05-21

作動圧力の最大値	10 bar
電気接続 タイプ	プラグ
電気接続 サイズ	EN 175301-803、型 A
規格 電気接続	EN 175301-803:2006
コネクタ付保護法	IP65
逆極性保護	極性反転防止
作動電圧	230 V AC
作動電圧 AC、50 Hz の場合	230 V
電圧許容差 AC 50 Hz	-20% / +10%
作動電圧 AC、60 Hz の場合	230 V
電圧許容差 AC 60 Hz	-10% / +20%
パイロット	内部
コイル幅	30 mm
互換性指数	14
保持電力 AC 50 Hz	4.18 VA
保持電力 AC 60 Hz	3.3 VA
スイッチオン 電源 AC 50 Hz	6.6 VA
スイッチオン 電源 AC 60 Hz	5.5 VA
起動時間	100 %
Typ. (代表値) スwitchオン時間	20 ms
Typ. (代表値) スwitchオフ時間	54 ms
インターロック原則	プレート原則 ベースプレートの原則 1x
ブロック化可能	ブロック化可能
バルブコネクター	バルブコネクター付き
最少周囲温度	-15 °C
最高周囲温度	50 °C
最小の媒体温度	-15 °C
最大の媒体温度	50 °C
中間	圧縮空気
圧縮空気のオイル含有量 最小	0 mg/m ³
圧縮空気のオイル含有量 最大	5 mg/m ³
最大粒子サイズ	50 µm
マニホールドストリップ上の取付け重量	PRS 骨組 0.539 kg

材質

材質 ハウジング

ポリオクシメチレン

材質 ガスケット

アクリルニトリル・ブタディエンゴム

マテリアル番号

5727555280

技術情報

ATEX オプション: ATEX バリエーションは、コイルが付いていない基本弁と ATEX コイルを組み合わせて製作できます。ATEX 記号: ATEX コイルのカタログを参照してください。

注意:バルブの動作機能を確保するために、3 bar の最低動作圧を下回らないようにしてください! 最小制御圧力に従ってください。従わない場合、切り換えに不備が発生し、弁が正しく機能しないおそれがあります!

圧力露点は、環境温度および媒体温度を最低 15 °C 下回る必要があります。最高温度は 3 °C です。

圧縮空気のオイル含有量は、寿命全体をとおして一定である必要があります。

AVENTICS が承認するオイルのみをお使いください。詳細は、「技術情報」という文書をご覧ください (<https://www.emerson.com/en-us/support> にございます)。

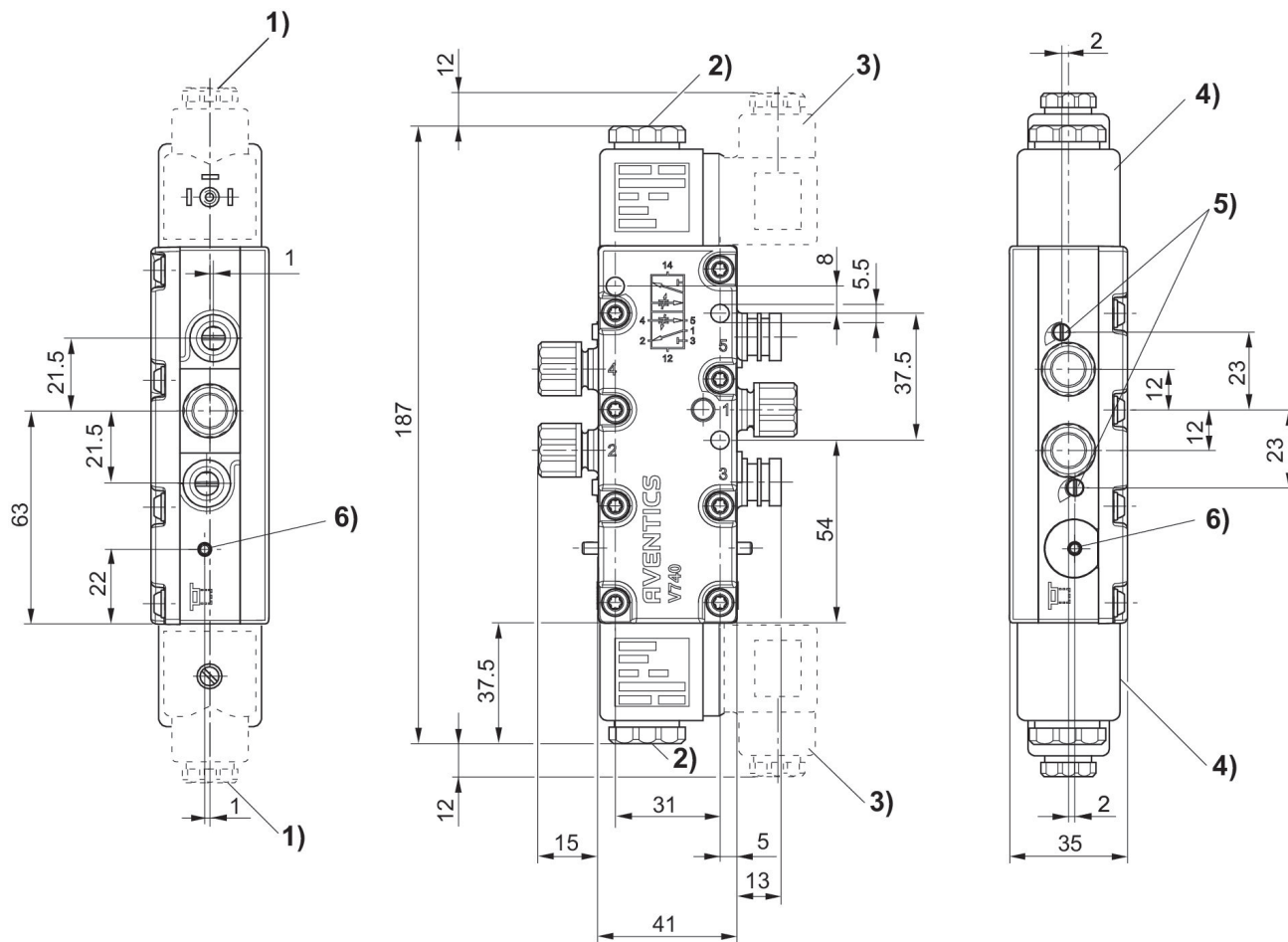
5/4方向制御弁, シリーズ 740

5727555280

シリーズ
740

2024-05-21

寸法



1) プラグブッシュフィッティングM16x1,5 2) M5 雌ねじはキャップの下にあります 3) 電気プラグは90°間隔で固定できます 4) コイルは45°間隔で固定できます 5) 手動過変調と位置インジケータ