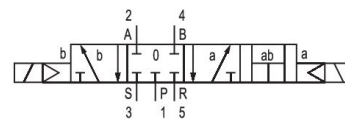


AVENTICS 740 シリーズ方向制御バルブ

AVENTICS 740/840 シリーズは、柔らかく摩耗のないダイヤフラムテクノロジーを備えた方向制御バルブを特長としています。シンプルで信頼性が高く堅牢な設計は、すべての空気品質に適しており、高い再現性と卓越した耐用年数を保証します。高い弾性により、耐腐食性のあるポリアミド製ハウジングは、ほこりや湿気が多い環境にも適しています。



技術データ

ブランチ
作動
指示

型式 弁
切換原則
弁機能
封止原則
接続タイプ
手動操作

圧縮空気 ポート 入力
圧縮空気ポート 出力
圧縮空気ポート 排気

定格吐出 Qn

作動圧力 (最小)

産業
電気

スイッチング・ポジション 4 (コイル a および b = 作動)

ATEX でオプション

メンブランシートバルブ

5/4、閉じた中間位置

閉じた中間位置

軟質封止

チューブ接続

一時停止なし

Ø 10x1

Ø 10x1

M14x1

950 l/min

3 bar

5/4方向制御弁, シリーズ 740

5727550220

シリーズ
740

2024-05-21

作動圧力の最大値	10 bar
電気接続 タイプ	プラグ
電気接続 サイズ	EN 175301-803、型 A
規格 電気接続	EN 175301-803:2006
コネクタ付保護法	IP65
逆極性保護	極性反転防止
作動電圧	24 V DC
作動電圧 DC	24 V
電圧許容差 DC	-10% / +10%
パイロット	内部
コイル幅	30 mm
互換性指数	13 14
電力 消費 DC	2.1 W
起動時間	100 %
Typ. (代表値) スイッチオン時間	20 ms
Typ. (代表値) スイッチオフ時間	54 ms
インターロック原則	プレート原則 ベースプレートの原則 1x
ブロック化可能	ブロック化可能
バルブコネクター	バルブコネクタ付き
最少周囲温度	-15 °C
最高周囲温度	50 °C
最小の媒体温度	-15 °C
最大の媒体温度	50 °C
中間	圧縮空気
圧縮空気のオイル含有量 最小	0 mg/m ³
圧縮空気のオイル含有量 最大	5 mg/m ³
最大粒子サイズ	50 µm
マニホールドストリップ上の取付け 重量	PRS 骨組 0.547 kg
材質	
材質 ハウジング	ポリオキシメチレン

5/4方向制御弁, シリーズ 740

5727550220

シリーズ
740

2024-05-21

材質 ガスケット

アクリルニトリル・ブタディエンゴム

マテリアル番号

5727550220

技術情報

ATEX オプション: ATEX バリエーションは、コイルが付いていない基本弁と ATEX コイルを組み合わせて製作できます。ATEX 記号: ATEX コイルのカタログを参照してください。

注意:バルブの動作機能を確認するために、3 bar の最低動作圧を下回らないようにしてください! 最小制御圧力に従ってください。従わない場合、切り換えに不備が発生し、弁が正しく機能しないおそれがあります!

圧力露点は、環境温度および媒体温度を最低 15 °C 下回る必要があります。最高温度は 3 °C です。

圧縮空気のオイル含有量は、寿命全体をとおして一定である必要があります。

AVENTICS が承認するオイルのみをお使いください。詳細は、「技術情報」という文書をご覧ください (<https://www.emerson.com/en-us/support> にございます)。

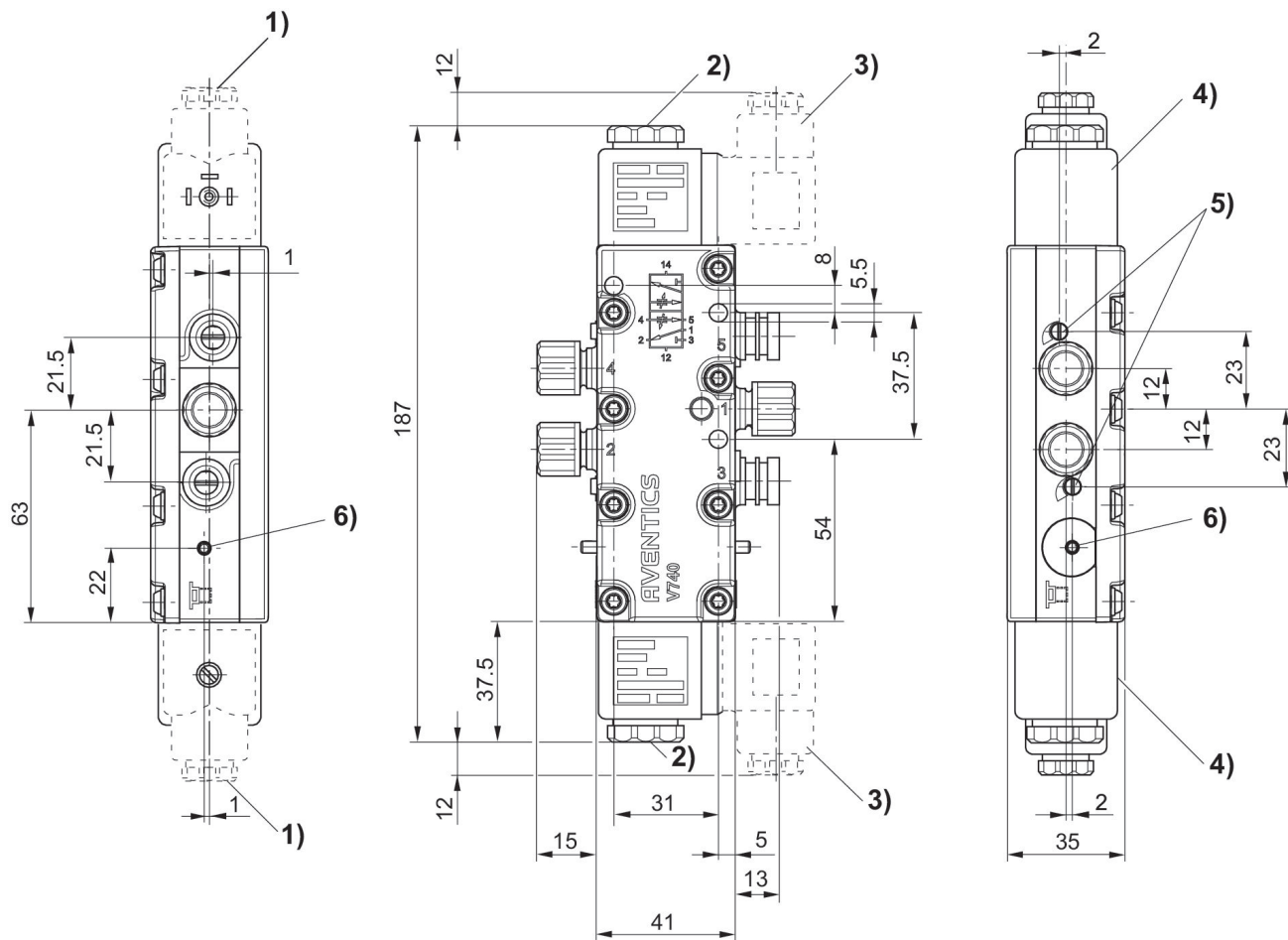
5/4方向制御弁, シリーズ 740

5727550220

シリーズ
740

2024-05-21

寸法



1) プラグブッシュフィッティングM16x1,5 2) M5 雌ねじはキャップの下にあります 3) 電気プラグは90°間隔で固定できます 4) コイルは45°間隔で固定できます 5) 手動過変調と位置インジケータ