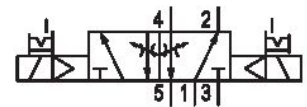


## Valvole direzionali AVENTICS Serie 740

Le serie 740/840 AVENTICS sono caratterizzate da valvole direzionali con tecnologia a membrana morbida e priva di abrasioni. Il design semplice, affidabile e robusto è idoneo a tutte le qualità d'aria e assicura elevata ripetibilità e durata insuperabile. Grazie alla sua elevata resilienza, la custodia in poliammide resistente alla corrosione è idonea anche in ambienti umidi e polverosi.



## Dati tecnici

Settore	Industria
Azionamento	elettrico
Nota	opzionalmente in ATEX
Tipo di valvola	Valvola a magnete a membrana
Principio di commutazione	5/2, bistabile
Elemento di comando	bistabile
Principio di tenuta	con chiusura non a tenuta
Tipo di raccordo	raccordo a compressione
Azionamento manuale	a ritenzione
Attacco aria compressa ingresso	Ø 10x1
attacco aria compressa uscita	Ø 10x1
scarico raccordo aria compressa	M14x1
Portata nominale Qn	1100 l/min
Pressione di esercizio min.	1.5 bar
Pressione di esercizio max	10 bar

5727480220

---

Attacco elettrico tipo	Connettore
Attacco elettrico taglia	EN 175301-803, forma A
Connessione elettrica a norma	EN 175301-803:2006
Tipo di protezione con raccordo	IP65
Con protezione contro l'inversione di polarità	Protetto contro l'inversione di polarità
Tensione di esercizio	24 V DC
Tensione di esercizio DC	24 V
Tolleranza di tensione DC	-10% / +10%

Pilotaggio	interno
Larghezza della bobina	30 mm
Indice di compatibilità	13 14
Assorbimento di potenza DC	2.1 W

Rapporto d'inserzione	100 %
Tempo d'inserzione tipico	40 ms

Principio di montaggio in batteria	Principio a dischi Principio della piastra base semplice
montabile in batteria	montabile in batteria
Connettore valvola	senza connettore valvola
Strozzamento	con strozzatore
Temperatura ambiente min.	-15 °C
Temperatura ambiente max.	50 °C
Temperatura del fluido min.	-15 °C
Temperatura del fluido max.	50 °C
Fluido	Aria compressa
Contenuto di olio dell'aria compressa min.	0 mg/m <sup>3</sup>
Contenuto di olio dell'aria compressa max.	5 mg/m <sup>3</sup>
Dimensione max. particella	50 µm

Montaggio su base di collegamento in batteria	Listello PRS
Peso	0.514 kg

## Materiale

Materiale corpo	Poliossimetilene
Materiale guarnizioni	Gomma acrilonitrile-butadiene

Codice

5727480220

## Informazioni tecniche

opzionalmente in ATEX: variante ATEX generabile mediante la combinazione della valvola base senza bobina con una bobina ATEX. Marchio ATEX: vedere il foglio di catalogo delle bobine ATEX.

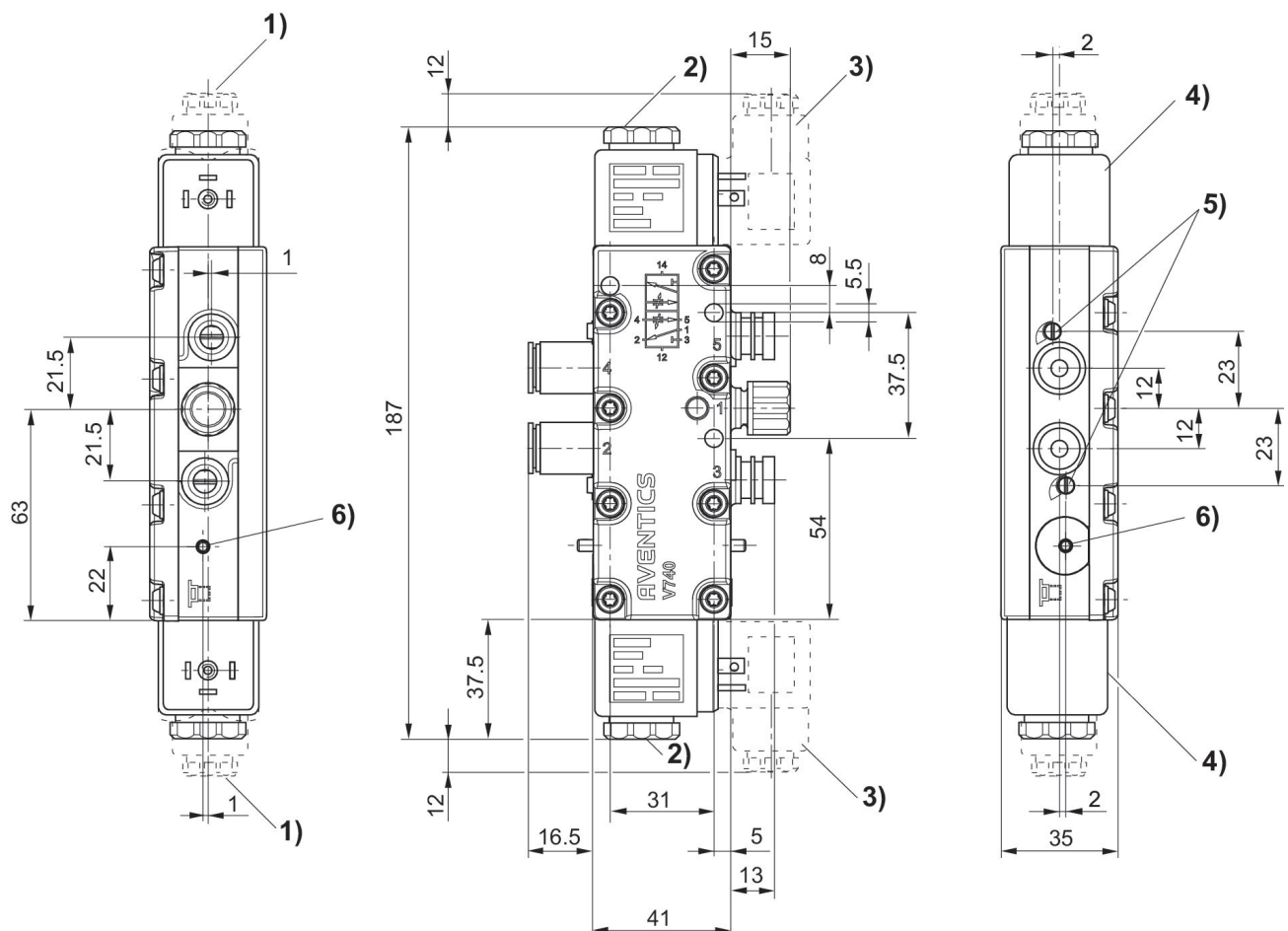
Non è consentito non raggiungere la pressione di pilotaggio min., poiché altrimenti è possibile che si verifichino commutazioni errate ed eventualmente guasti alle valvole!

Il punto di rugiada in pressione deve essere inferiore alla temperatura ambiente e a quella del fluido di almeno 15 °C e non superare il valore di 3 °C .

Il contenuto di olio dell'aria compressa deve rimanere costante per tutta la durata.

Utilizzare esclusivamente oli omologati da AVENTICS. Per maggiori informazioni consultare il documento "Informazioni tecniche" (disponibile nel <https://www.emerson.com/en-us/support>).

## Dimensioni



- 1) Raccordo a premistoppa M16x1,5
- 2) Filettatura interna M5 accessibile sotto il coperchio
- 3) Connettore valvola orientabile ogni volta di 90°
- 4) Bobina inseribile ogni volta di 45°
- 5) Vite di strozzamento per scarichi 5 (R) e 3 (S)
- 6) Azionamento manuale e indicatore di posizione