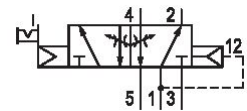
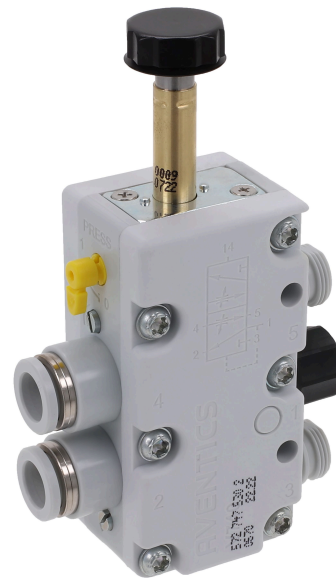


## Válvulas direcionais AVENTICS Series 740

AVENTICS série 740/840 apresenta válvulas direcionais com tecnologia de diafragma macio sem abrasão. O design simples, confiável e resistente é adequado para todas as qualidades do ar e garante alta repetibilidade e vida útil sem igual. Por sua alta resiliência, o invólucro em poliamida resistente a corrosão também é adequado para ambientes empoeirados e úmidos.



## Dados técnicos

Setor	Indústria
acionamento	elétrico
Nota	opcional em ATEX
Tipo de construção válvula	Válvula de assento de membrana
Equipamento	Válvula de base sem bobina
Princípio de comutação	5/2, com reposicionamento com mola pneumática
Princípio de estanquidade	com vedação mole
Tipo de conexão	conexão de tubo
Acionamento manual auxiliar	retentor
Conexão de ar comprimido entrada	Ø 10x1
conexão de ar comprimido saída	Ø 10x1
Saída de ar da conexão de ar comprimido	M14x1
Fluxo nominal Qn	1100 l/min
Pressão de operação mín.	1.5 bar
Pressão de operação máx	10 bar

# Válvula direcional 5/2, Série 740

2023-11-27

5727475302

---

Tipo de proteção com conexão	IP65
Comando piloto	interno
Largura da bobina	30 mm
Índice de compatibilidade	14
Duração de ligação	100 %
Tempo tip. de ligação	17 ms
Tempo tip. de desligamento	26 ms
Princípio de bloqueio	Princípio de arruela Princípio de placas básicas 1x
bloqueável	bloqueável
Resistência à temperatura	-25 °C resistente#ao#frio
Estrangulador	com estrangulador
ATEX	opcional em ATEX
Temperatura ambiente mín.	-25 °C
Temperatura ambiente máx.	50 °C
Temperatura mín. do#fluido.	-25 °C
Temperatura máx. do#fluido.	50 °C
Fluido	Ar comprimido
Teor de óleo do ar comprimido min.	0 mg/m <sup>3</sup>
Teor de óleo do ar comprimido máx.	5 mg/m <sup>3</sup>
Tamanho máx. da partícula	50 µm
Peso	0.236 kg

## Material

Material de caixa	Polioximetileno
Material de vedações	Borracha de acrilonitrila butadieno
Material placa dianteira	Poliamida
N° de material	5727475302

## Informações técnicas

Fluxo nominal  $Q_n$  com 6 bar e  $\Delta p = 1$  bar

válvula de base sem bobina

ATEX opcional: é possível montar uma variante ATEX combinando uma válvula de base sem bobina com uma bobina ATEX. Identificação ATEX: ver catálogo de bobinas ATEX.

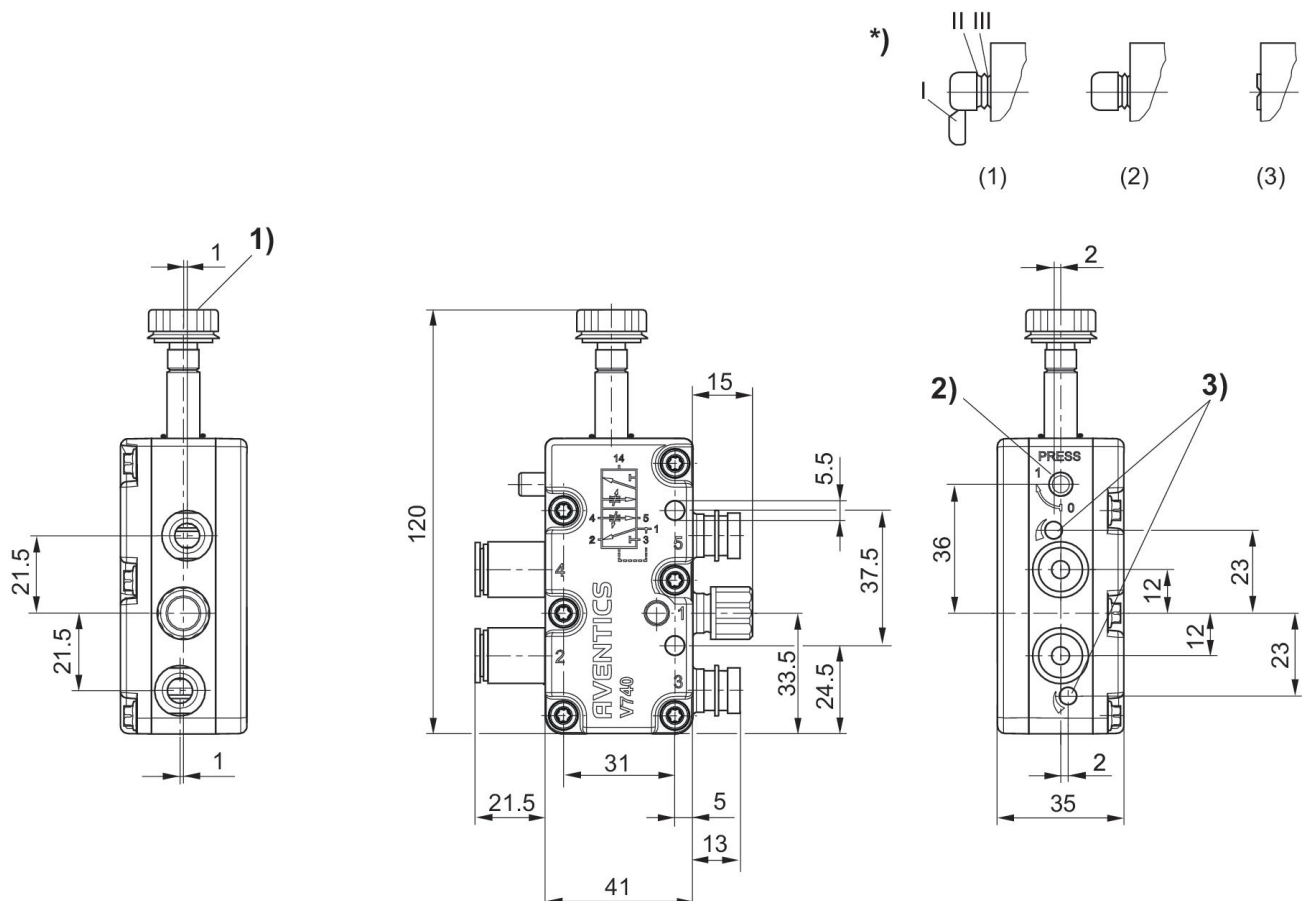
A pressão de comando mínima deve ser alcançada, caso contrário podem ser verificadas comutações incorretas e, eventualmente, falha nas válvulas!

O ponto de condensação de pressão deve ser pelo menos 15 °C abaixo da temperatura ambiente e do fluido e um máximo de 3 °C .

O teor de óleo do ar comprimido deve permanecer constante durante toda a vida útil.

Por favor, use exclusivamente óleos autorizados pela AVENTICS. Para mais informações consulte o documento "Informações técnicas" (disponíveis no <https://www.emerson.com/en-us/support>).

## Dimensões em mm



1) Rosca interna M5 acessível sob a tampa

2) Acionamento manual auxiliar e mostrador de posição

3) Parafuso de estrangulamento para os escapes 5 (R) e 3 (S)

\* Acionamento manual auxiliar:

acionamento à mão: (1) travável – pressionar e girar para posição 1 (2) não travável – destacar segmento I – só pressionar

acionamento por meio de ferramenta: (3) travável – destacar segmentos até II, pressionar com ferramenta e girar para posição 1