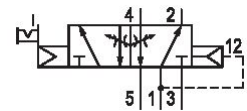


Valvole direzionali AVENTICS Serie 740

Le serie 740/840 AVENTICS sono caratterizzate da valvole direzionali con tecnologia a membrana morbida e priva di abrasioni. Il design semplice, affidabile e robusto è idoneo a tutte le qualità d'aria e assicura elevata ripetibilità e durata insuperabile. Grazie alla sua elevata resilienza, la custodia in poliammide resistente alla corrosione è idonea anche in ambienti umidi e polverosi.



Dati tecnici

Settore

Industria

Azionamento

elettrico

Nota

opzionalmente in ATEX

Tipo di valvola

Valvola a magnete a membrana

Dotazione valvola base

valvola base senza bobina

Principio di commutazione

5/2, con ritorno a molla pneumatica

Principio di tenuta

con chiusura non a tenuta

Tipo di raccordo

raccordo a compressione

Azionamento manuale

a ritenzione

Attacco aria compressa ingresso

Ø 10x1

attacco aria compressa uscita

Ø 10x1

scarico raccordo aria compressa

M14x1

Portata nominale Qn

1100 l/min

Pressione di esercizio min.

1.5 bar

Pressione di esercizio max

10 bar

Tipo di protezione con raccordo	IP65
Pilotaggio	interno
Larghezza della bobina	30 mm
Indice di compatibilità	14
Rapporto d'inserzione	100 %
Tempo d'inserzione tipico	17 ms
Tempo di disinserzione tipico	26 ms
Principio di montaggio in batteria	Principio a dischi
montabile in batteria	Principio della piastra base semplice montabile in batteria
Resistenza alla temperatura	-25 °C resistente al freddo
Strozzamento	con strozzatore
ATEX	opzionalmente in ATEX
Temperatura ambiente min.	-25 °C
Temperatura ambiente max.	50 °C
Temperatura del fluido min.	-25 °C
Temperatura del fluido max.	50 °C
Fluido	Aria compressa
Contenuto di olio dell'aria compressa min.	0 mg/m ³
Contenuto di olio dell'aria compressa max.	5 mg/m ³
Dimensione max. particella	50 µm
Peso	0.236 kg

Materiale

Materiale corpo	Poliossimetilene
Materiale guarnizioni	Gomma acrilonitrile-butadiene
Materiale piastra frontale	Poliammide
Codice	5727475302

Informazioni tecniche

Portata nominale Q_n con 6 bar e $\Delta p = 1$ bar

valvola base senza bobina

opzionalmente in ATEX: variante ATEX generabile mediante la combinazione della valvola base senza bobina con una bobina ATEX. Marchio ATEX: vedere il foglio di catalogo delle bobine ATEX.

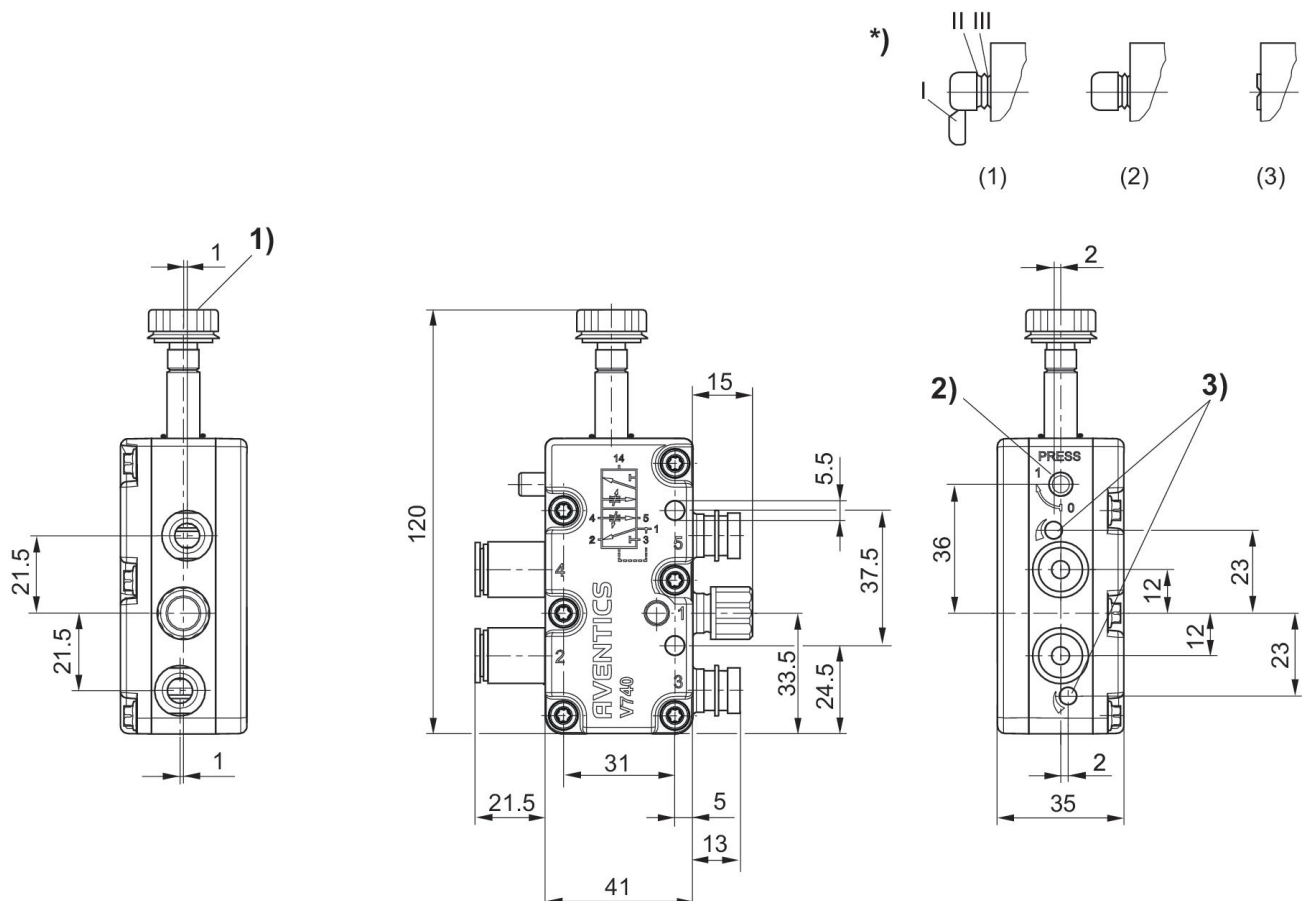
Non è consentito non raggiungere la pressione di pilotaggio min., poiché altrimenti è possibile che si verifichino commutazioni errate ed eventualmente guasti alle valvole!

Il punto di rugiada in pressione deve essere inferiore alla temperatura ambiente e a quella del fluido di almeno 15 °C e non superare il valore di 3 °C .

Il contenuto di olio dell'aria compressa deve rimanere costante per tutta la durata.

Utilizzare esclusivamente oli omologati da AVENTICS. Per maggiori informazioni consultare il documento "Informazioni tecniche" (disponibile nel <https://www.emerson.com/en-us/support>).

Dimensioni in mm



- 1) Filettatura interna M5 accessibile sotto il tappo
- 2) Azionamento manuale ed indicatore di posizione
- 3) Vite di strozzamento per scarichi 5 (R) e 3 (S)

* Azionamento manuale:

azionamento a mano: (1) ritenzione - premere e ruotare in posizione 1 (2) senza ritenzione - separare segmento I - premere solamente
azionamento tramite utensile: (3) ritenzione - separare i segmenti fino a II, premere con l'utensile e ruotare in posizione 1