

Valvole direzionali AVENTICS Serie 740

Le serie 740/840 AVENTICS sono caratterizzate da valvole direzionali con tecnologia a membrana morbida e priva di abrasioni. Il design semplice, affidabile e robusto è idoneo a tutte le qualità d'aria e assicura elevata ripetibilità e durata insuperabile. Grazie alla sua elevata resilienza, la custodia in poliammide resistente alla corrosione è idonea anche in ambienti umidi e polverosi.



Dati tecnici

Settore

Industria

Azionamento

elettrico

Nota

opzionalmente in ATEX

Tipo di valvola

Valvola a magnete a membrana

Principio di commutazione

5/2, con ritorno a molla pneumatica

Principio di tenuta

con chiusura non a tenuta

Tipo di raccordo

raccordo a compressione

Azionamento manuale

a ritenzione

Attacco aria compressa ingresso

Ø 10x1

attacco aria compressa uscita

Ø 10x1

scarico raccordo aria compressa

M14x1

Portata nominale Qn

1100 l/min

Pressione di esercizio min.

1.5 bar

Pressione di esercizio max

10 bar

Attacco elettrico tipo

Connettore

Valvola 5/2, Serie 740

2023-11-27

5727475280

Attacco elettrico taglia	EN 175301-803, forma A
Connessione elettrica a norma	EN 175301-803:2006
Tipo di protezione con raccordo	IP65
Con protezione contro l'inversione di polarità	Protetto contro l'inversione di polarità
Tensione di esercizio	230 V AC
Tensione di esercizio AC a 50 Hz	230 V
Tolleranza tensione AC 50 Hz	-20% / +10%
Tensione di esercizio AC a 60 Hz	230 V
Tolleranza tensione AC 60 Hz	-10% / +20%
Pilotaggio	interno
Larghezza della bobina	30 mm
Indice di compatibilità	14
Assorbimento di potenza DC	2.1 W
Potenza di ritenuta AC 50 Hz	4.18 VA
Potenza di ritenuta AC 60 Hz	3.3 VA
Potenza d'inserzione AC 50 Hz	6.6 VA
Potenza d'inserzione AC 60 Hz	5.5 VA
Rapporto d'inserzione	100 %
Tempo d'inserzione tipico	17 ms
Tempo di disinserzione tipico	26 ms
Principio di montaggio in batteria	Principio a dischi
montabile in batteria	Principio della piastra base semplice
Resistenza alla temperatura	montabile in batteria
Connettore valvola	-25 °C resistente#al#freddo
Strozzamento	senza connettore valvola
Temperatura ambiente min.	con strozzatore
Temperatura ambiente max.	-25 °C
Temperatura del fluido min.	50 °C
Temperatura del fluido max.	-25 °C
Fluido	50 °C
Contenuto di olio dell'aria compressa min.	Aria compressa
Contenuto di olio dell'aria compressa max.	0 mg/m ³
Dimensione max. particella	5 mg/m ³
	50 µm
Montaggio su base di collegamento in batteria	Listello PRS
Peso	0.325 kg

Materiale

Materiale corpo

Poliossimetilene

Poliarilammide

Materiale guarnizioni

Gomma acrilonitrile-butadiene

Codice

5727475280

Informazioni tecniche

opzionalmente in ATEX: variante ATEX generabile mediante la combinazione della valvola base senza bobina con una bobina ATEX. Marchio ATEX: vedere il foglio di catalogo delle bobine ATEX.

Non è consentito non raggiungere la pressione di pilotaggio min., poiché altrimenti è possibile che si verifichino commutazioni errate ed eventualmente guasti alle valvole!

Il punto di rugiada in pressione deve essere inferiore alla temperatura ambiente e a quella del fluido di almeno 15 °C e non superare il valore di 3 °C .

Il contenuto di olio dell'aria compressa deve rimanere costante per tutta la durata.

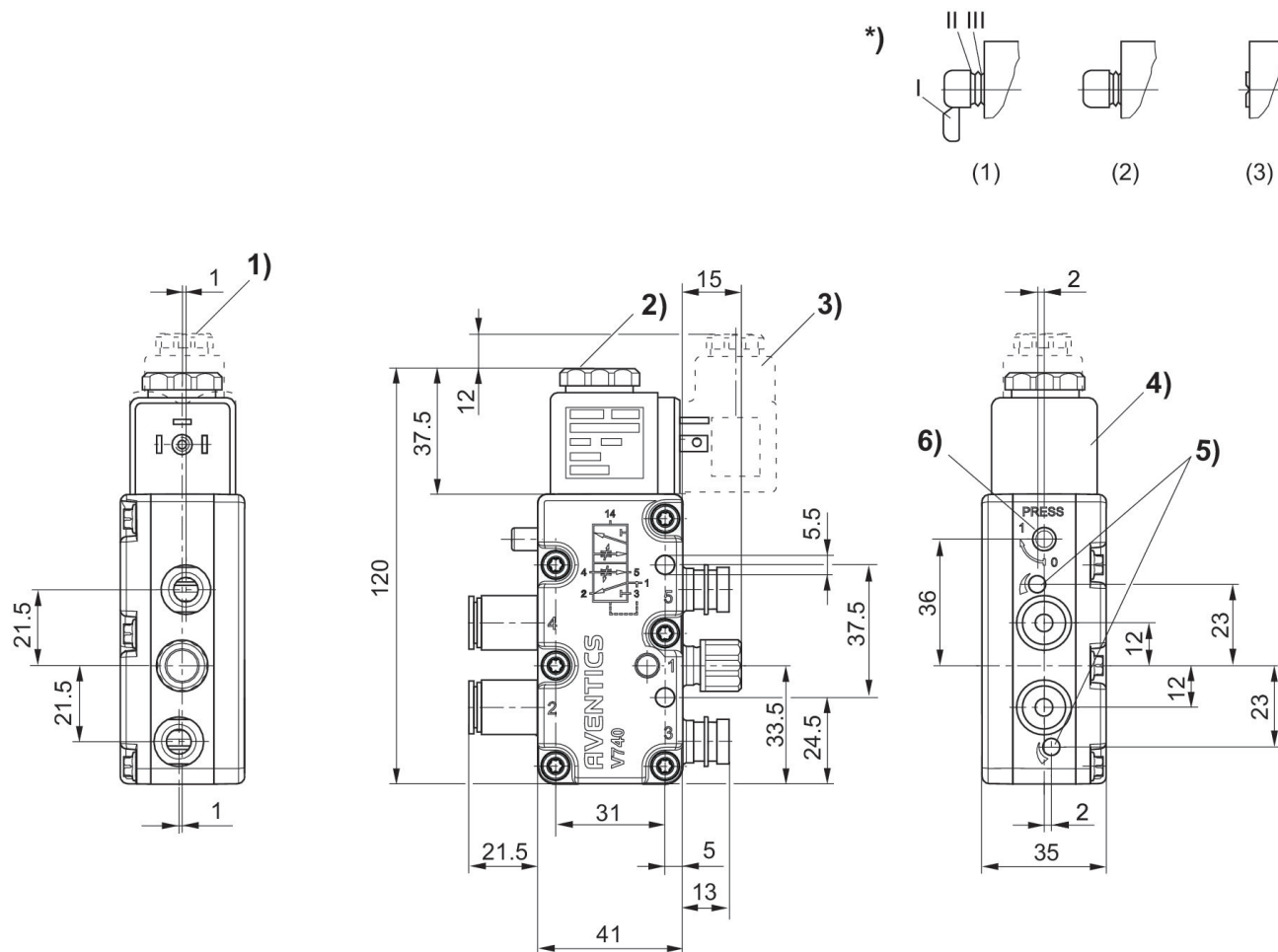
Utilizzare esclusivamente oli omologati da AVENTICS. Per maggiori informazioni consultare il documento "Informazioni tecniche" (disponibile nel <https://www.emerson.com/en-us/support>).

Valvola 5/2, Serie 740

2023-11-27

5727475280

Dimensioni



1) Raccordo a premistoppa M16x1,5

2) Filettatura interna M5 accessibile sotto coperchio

3) Connettore valvola orientabile ogni volta di 90°

4) Bobina inseribile ogni volta di 45°

5) Vite di strozzamento per gli scarichi 5 (R) e 3 (S)

6) Azionamento manuale e indicatore di posizione

*) azionamento manuale:

azionamento a mano: (1) ritenzione - premere e ruotare in posizione 1 (2) senza ritenzione - separare segmento I - premere solamente

azionamento tramite utensile: (3) ritenzione - separare i segmenti fino a II, premere con l'utensile e ruotare in posizione 1