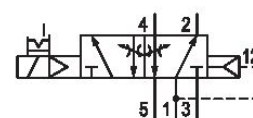


Distributeurs AVENTICS série 740

Les distributeurs séries 740/840 d'AVENTICS sont dotés d'une membrane souple et sans abrasion. Leur conception simple, fiable et robuste convient à toutes les qualités d'air et garantit une répétabilité élevée et une durée de vie inégalée. Grâce à sa haute résilience, le boîtier en polyamide résistant à la corrosion convient également aux environnements poussiéreux et humides.



Données techniques

Secteur	Industrie
Commande	électrique
Remarque	En option en ATEX
Type de construction du distributeur	Distributeur à clapet à membrane
Principe de commutation	5/2, avec rappel pneumatique
Principe d'étanchéité	à étanchéification souple
Type de raccordement	Raccordement direct
Commande manuelle	À crantage
Entrée raccord d'air comprimé	Ø 10x1
Sortie raccord d'air comprimé	Ø 10x1
Raccord d'air comprimé échappement	M14x1
Débit nominal Qn	1100 l/min
Pression de service min.	1.5 bar
Pression de service maxi	10 bar
Raccordement électrique type	Connecteur

5727475280

Raccordement électrique, taille	EN 175301-803, forme A
Raccord électrique normé	EN 175301-803:2006
Indice de protection avec raccord	IP65
Protection contre inversion de polarités	Protection contre les inversions de polarité
Tension de service des équipements	230 V AC
Tension de service CA à 50 Hz	230 V
Tolérance de tension CA 50 Hz	-20% / +10%
Tension de service CA à 60 Hz	230 V
Tolérance de tension CA 60 Hz	-10% / +20%
Pilote	Interne
Largeur de bobine	30 mm
Index de compatibilité	14
Puissance absorbée CC	2.1 W
Puissance de maintien CA 50 Hz	4.18 VA
Puissance de maintien CA 60 Hz	3.3 VA
Puissance de mise en marche CA 50 Hz	6.6 VA
Puissance de mise en marche CA 60 Hz	5.5 VA
Durée de mise en circuit	100 %
Temps de mise en route typ.	17 ms
Temps de déconnexion typ.	26 ms
Principe de montage en batterie	Principe de plaques
montage en batterie possible	Principe de plaque de base simple
Résistance à chaud	montage en batterie possible
Connecteurs de distributeur	-25 °C Résistant#au#froid
Limiteur	Sans connecteur de distributeur
Température ambiante min.	Avec limiteur
Température ambiante max.	-25 °C
Température min. du fluide	50 °C
Température max. du fluide	-25 °C
Fluide	50 °C
Teneur en huile de l'air comprimé min.	Air comprimé
Teneur en huile de l'air comprimé Maxi.	0 mg/m ³
Taille de particule max.	5 mg/m ³
	50 µm
Montage sur embase multiple	Barre PRS
Poids	0.325 kg

Matériau

Matériau boîtiers

Polyoxyméthylène
Polyarylamide (PARA)

Matériau joints

Caoutchouc nitrile (NBR)

Référence

5727475280

Informations techniques

En option en ATEX : variante ATEX fabricable en combinant la bobine ATEX avec le distributeur de base sans bobine. Marquage ATEX : voir page du catalogue sur les bobines ATEX.

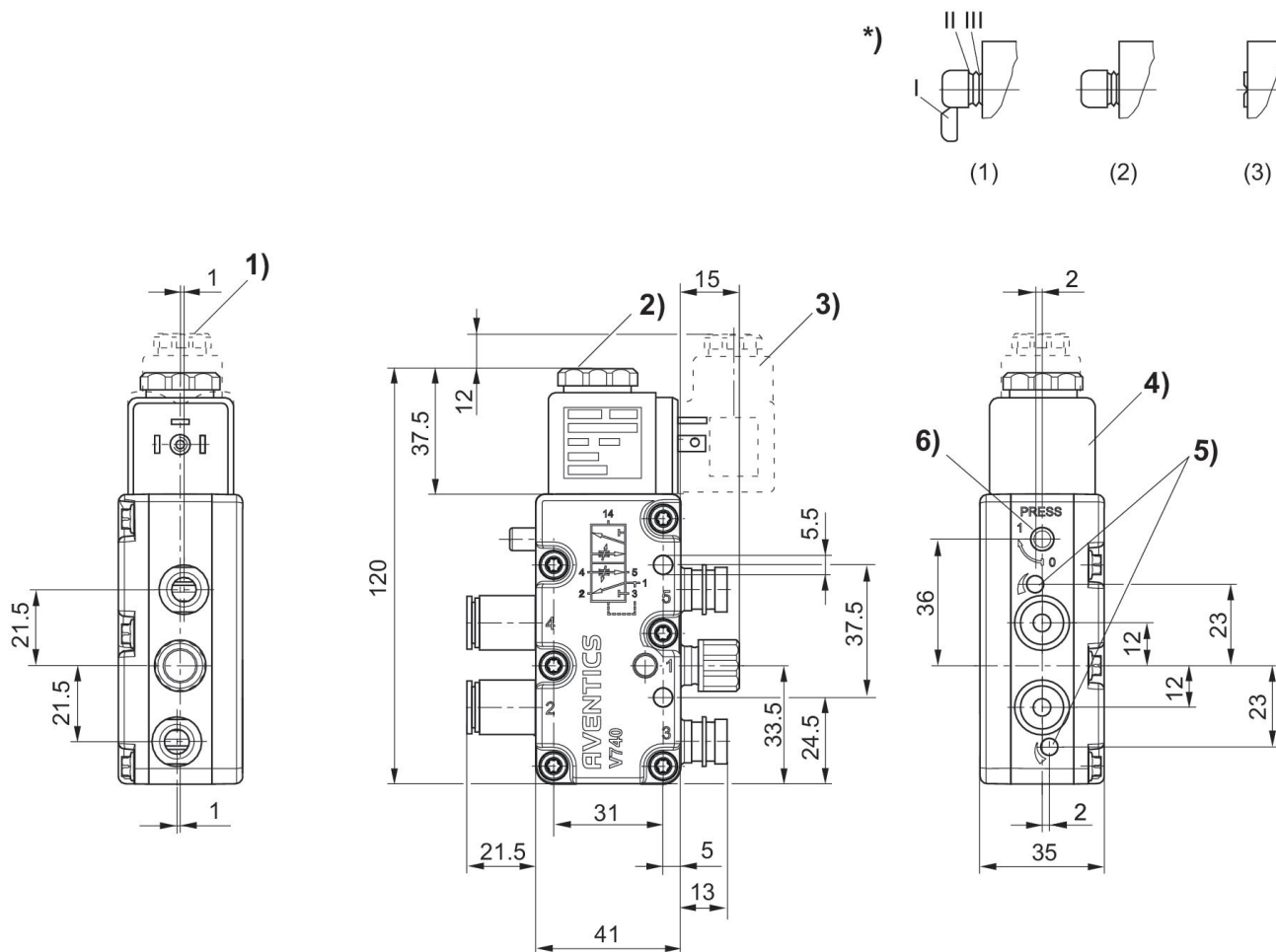
La pression de pilotage minimale min. doit être respectée, sans quoi des commutations intempestives et, le cas échéant, une panne des distributeurs sont susceptibles de se produire !

Le point de rosée sous pression doit se situer à au moins 15 °C sous la température ambiante et la température du fluide et peut atteindre max. 3 °C .

La teneur en huile de l'air comprimé doit rester constante tout au long de la durée de vie.

Exclusivement utiliser des huiles autorisées par AVENTICS. Pour de plus amples informations, se reporter au document « Informations techniques » (disponible dans le <https://www.emerson.com/en-us/support>).

Dimensions



1) Raccord à presse-étoupe M16x1,5

2) Taraudage M5 accessible sous le capuchon

3) Connecteur orientable par pas de 90°

4) Bobine enfichable tous les 45°

5) Vis d'étranglement des échappements 5 (R) et 3 (S)

6) Commande manuelle auxiliaire et indicateur de position

*) : commande manuelle auxiliaire :

Commande à la main : (1) Enclenchable - appuyer et tourner en position 1 (2) Non enclenchable - couper segment I - appuyer uniquement

Commande au moyen d'un outil : (3) Enclenchable - couper les segments jusqu'à II, appuyer à l'aide d'un outil et tourner en position 1