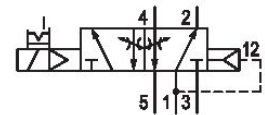


Válvulas direcionais AVENTICS Series 740

AVENTICS série 740/840 apresenta válvulas direcionais com tecnologia de diafragma macio sem abrasão. O design simples, confiável e resistente é adequado para todas as qualidades do ar e garante alta repetibilidade e vida útil sem igual. Por sua alta resiliência, o invólucro em poliamida resistente a corrosão também é adequado para ambientes empoeirados e úmidos.



Dados técnicos

Setor	Indústria
acionamento	elétrico
Nota	opcional em ATEX
Tipo de construção válvula	Válvula de assento de membrana
Princípio de comutação	5/2, com reposicionamento com mola pneumática
Princípio de estanquidade	com vedação mole
Tipo de conexão	conexão de tubo
Acionamento manual auxiliar	retentor
Conexão de ar comprimido entrada	Ø 10x1
conexão de ar comprimido saída	Ø 10x1
Saída de ar da conexão de ar comprimido	M14x1
Fluxo nominal Qn	1100 l/min
Pressão de operação mín.	1.5 bar
Pressão de operação máx	10 bar

5727470220

Conexão elétrica tipo	Conector
Conexão elétrica tamanho	EN 175301-803, formato A
Norma conexão elétrica	EN 175301-803:2006
Tipo de proteção com conexão	IP65
Proteção contra inversão de polaridade	Protegido contra inversão de polaridade
Tensão de operação	24 V CC
Tensão de acionamento DC	24 V
Tolerância de tensão CC	-10% / +10%
Comando piloto	interno
Largura da bobina	30 mm
Índice de compatibilidade	13 14
Consumo de corrente DC	2.1 W
Duração de ligação	100 %
Tempo tip. de ligação	17 ms
Tempo tip. de desligamento	26 ms
Princípio de bloqueio	Princípio de arruela Princípio de placas básicas 1x
bloqueável	bloqueável
Resistência à temperatura	-25 °C resistente#ao#frio
Conector de encaixe de válvula	sem conector de encaixe de válvula
Estrangulador	com estrangulador
Temperatura ambiente mín.	-25 °C
Temperatura ambiente máx.	50 °C
Temperatura mín. do#fluido.	-25 °C
Temperatura máx. do#fluido.	50 °C
Fluido	Ar comprimido
Teor de óleo do ar comprimido min.	0 mg/m ³
Teor de óleo do ar comprimido máx.	5 mg/m ³
Tamanho máx. da partícula	50 µm
Montagem sobre régua de conexão geral	Régua PRS
Peso	0.33 kg

Material

Material de caixa	Polioximetileno Poliarilamida
Material de vedações	Borracha de acrilonitrila butadieno
N° de material	5727470220

Informações técnicas

ATEX opcional: é possível montar uma variante ATEX combinando uma válvula de base sem bobina com uma bobina ATEX. Identificação ATEX: ver catálogo de bobinas ATEX.

A pressão de comando mínima deve ser alcançada, caso contrário podem ser verificadas comutações incorretas e, eventualmente, falha nas válvulas!

O ponto de condensação de pressão deve ser pelo menos 15 °C abaixo da temperatura ambiente e do fluido e um máximo de 3 °C .

O teor de óleo do ar comprimido deve permanecer constante durante toda a vida útil.

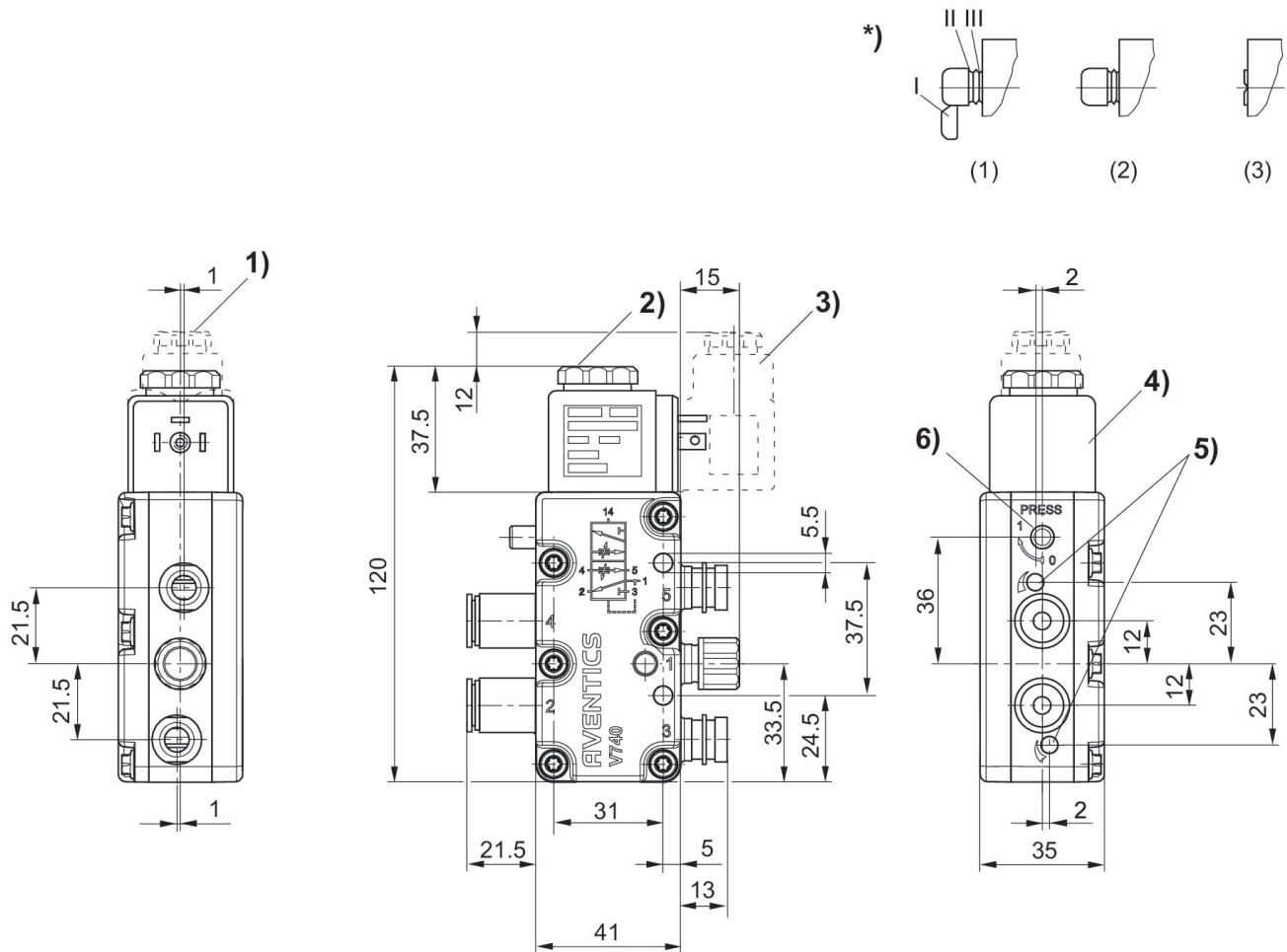
Por favor, use exclusivamente óleos autorizados pela AVENTICS. Para mais informações consulte o documento "Informações técnicas" (disponíveis no <https://www.emerson.com/en-us/support>).

Válvula direcional 5/2, Série 740

2023-11-27

5727470220

Dimensões



- 1) União de bucha de empanque M16x1,5
- 2) Rosca interna M5 acessível sob a tampa
- 3) Conector de encaixe de válvula giratório em 90°
- 4) Bobina encaixável a 45°
- 5) Parafuso de estrangulamento para os escapes 5 (R) e 3 (S)
- 6) Acionamento manual auxiliar e mostrador de posição

*) acionamento manual auxiliar:

acionamento à mão: (1) travável – pressionar e girar para posição 1 (2) não travável – destacar segmento I – só pressionar
acionamento por meio de ferramenta: (3) travável – destacar segmentos até II, pressionar com ferramenta e girar para posição 1