



5727470220

電気接続 サイズ	EN 175301-803、型 A
規格 電気接続	EN 175301-803:2006
コネクタ付保護法	IP65
逆極性保護	極性反転防止
作動電圧	24 V DC
作動電圧 DC	24 V
電圧許容差 DC	-10% / +10%
パイロット	内部
コイル幅	30 mm
互換性指数	13 14
電力 消費 DC	2.1 W
起動時間	100 %
Typ. (代表値) スイッチオン時間	17 ms
Typ. (代表値) スイッチオフ時間	26 ms
インターロック原則	プレート原則 ベースプレートの原則 1x
ブロック化可能	ブロック化可能
耐温度性	-25 °C 耐寒性
バルブコネクター	バルブコネクタなし
絞り	絞り付き
最少周囲温度	-25 °C
最高周囲温度	50 °C
最小の媒体温度	-25 °C
最大の媒体温度	50 °C
中間	圧縮空気
圧縮空気のオイル含有量 最小	0 mg/m <sup>3</sup>
圧縮空気のオイル含有量 最大	5 mg/m <sup>3</sup>
最大粒子サイズ	50 µm
マニホールドストリップ上の取付け 重量	PRS 骨組 0.33 kg
<b>材質</b>	
材質 ハウジング	ポリオキシメチレン ポリアリルアミド
材質 ガスケット	アクリルニトリル・ブタディエンゴム

マテリアル番号

5727470220

## 技術情報

**ATEX オプション:** ATEX バリエーションは、コイルが付いていない基本弁と ATEX コイルを組み合わせて製作できます。ATEX 記号: ATEX コイルのカタログを参照してください。

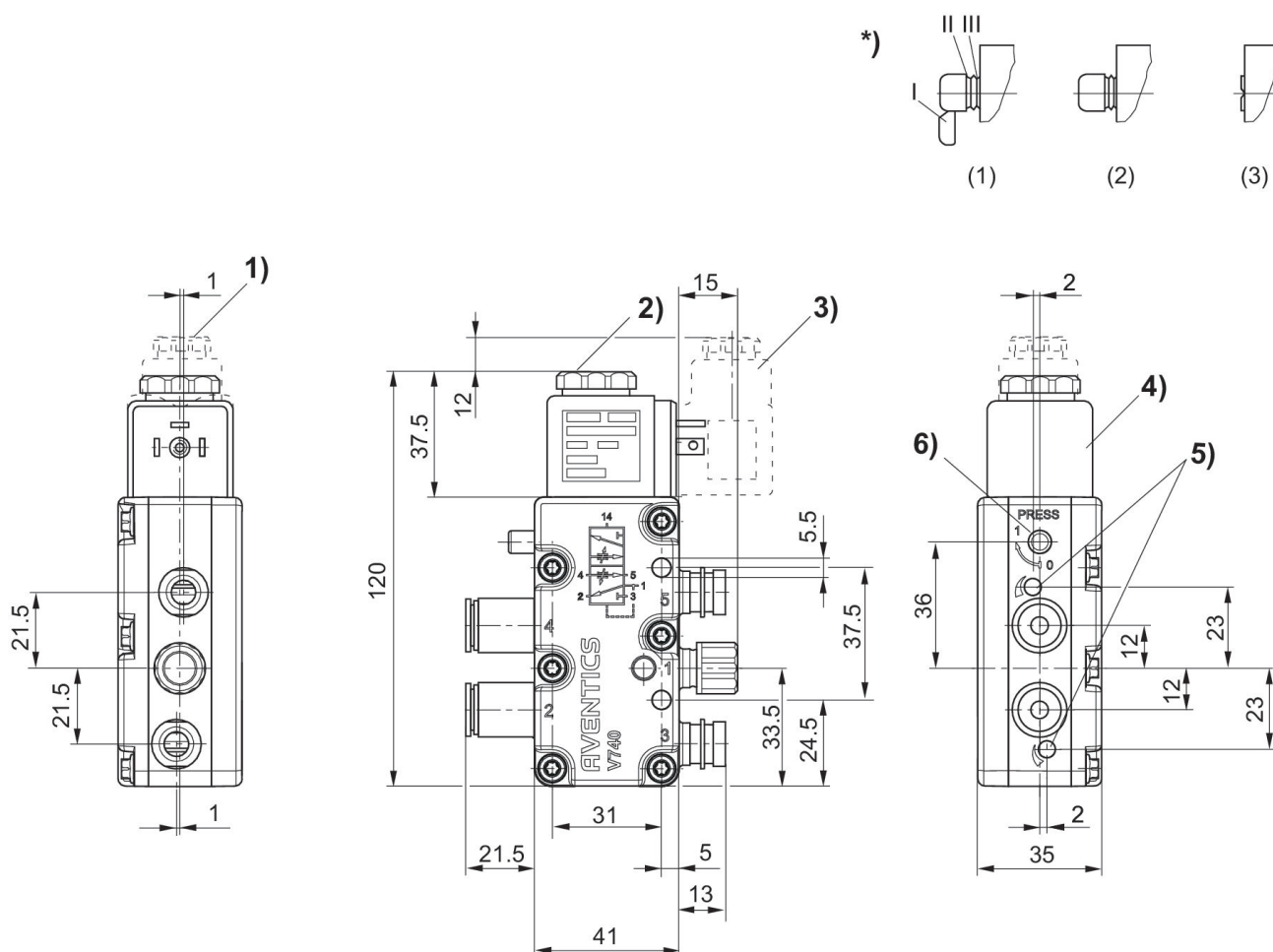
最小制御圧力に従ってください。従わない場合、切り換えに不備が発生し、弁が正しく機能しないおそれがあります！

圧力露点は、環境温度および媒体温度を最低 15 °C 下回る必要があります。最高温度は 3 °C です。

圧縮空気のオイル含有量は、寿命全体をとおして一定である必要があります。

AVENTICS が承認するオイルのみをお使いください。詳細は、「技術情報」という文書をご覧ください ( <https://www.emerson.com/en-us/support> にございます)。

## 寸法



- 1) スタッフリングボックス 螺合 M16x1.5
- 2) M5 内径ねじはキャップの下にあります
- 3) バルブコネクタはそれぞれ90°回転可能
- 4) コイルはそれぞれ45°差込み可能
- 5) 脱気5(R)と3(S)用絞りねじ

6) 手動補助操作と位置表示

\*) 手動補助操作:

手で操作: (1) 一時停止可能 - 押して位置 1 で回転します (2) 一時停止不可 - セグメント I を分離します - 押すだけ  
工具を使って操作: (3) 一時停止不可 - セグメント II まで分離します、工具で押して位置 1 で回転します