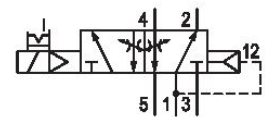


## Válvulas direccionales serie 740 de AVENTICS

Las AVENTICS serie 740/840 son válvulas direccionales con tecnología de membrana blanda y sin abrasiones. El diseño simple, fiable y robusto es apto para todas las calidades de aire y garantiza una alta repetibilidad y una vida útil de servicio insuperable. Debido a su alta resistencia, la carcasa de poliamida resistente a la corrosión también es apta para ambientes con polvo y humedad.



## Datos técnicos

Sector	Industria
Accionamiento	eléctrico
Advertencia	opcional en ATEX
Tipo de válvula	Válvula de asiento de membrana
Principio de conmutación	5/2, con retorno por aire interno
Principio de obturación	hermetizante suave
Tipo de conexión	Conexión tubo
Accionamiento auxiliar manual	no encajando encajando
Conexión de aire comprimido entrada	Ø 10x1
conexión de aire comprimido salida	Ø 10x1
conexión de aire comprimido escape	M14x1
Caudal nominal Qn	950 l/min
Presión de funcionamiento mín.	1.5 bar
Presión de funcionamiento máx.	10 bar

5727455280

Conexión eléctrica tipo	Enchufe
Attacco elettrico tamaño	EN 175301-803, forma A
Norma conexión eléct.	EN 175301-803:2006
Tipo de protección con conexión	IP65
Protección contra inversión de polaridad	Protegido contra inversión de polaridad
Tensión de servicio	230 V AC
Tensión de servicio AC	230 V
Tolerancia de tensión AC 50 Hz	-20% / +10%
Tensión de servicio AC	230 V
Tolerancia de tensión AC 60 Hz	-10% / +20%

Pilotaje	interior
Anchura de bobina	30 mm
Índice de compatibilidad	14
Consumo de potencia DC	2.1 W
Capacidad de retención AC 50 Hz	4.18 VA
Potencia di ritenuta AC 60 Hz	3.3 VA
Potencia de conexión AC 50 Hz	6.6 VA
Potencia de conexión AC 60 Hz	5.5 VA

Duración de conexión	100 %
Tiempo de conexión típ.	17 ms
Tiempo de desconexión típ.	24 ms

Principio de unión	Principio de placa base simple Principio de arandela
bloqueable	bloqueable
Resistencia a la temperatura	-25 °C resistente#al#frío
Conector de válvula	Con conector de válvula
Estrangulador	con estrangulador
Temperatura ambiente mín.	-25 °C
Temperatura ambiente máx.	50 °C
Temperatura del medio mín.	-25 °C
Temperatura del medio máx.	50 °C
Fluido	Aire comprimido
Contenido de aceite del aire comprimido min.	0 mg/m <sup>3</sup>
Contenido de aceite del aire comprimido máx.	5 mg/m <sup>3</sup>
Tamaño de partículas máx.	50 µm

Montaje en regleta de conexión en batería	Regleta PRS
---	-------------

5727455280

---

Peso 0.336 kg

## Material

Material carcasa	Poliarilamida Polioximetileno
Material juntas	Caucho de acrilnitrilo butadieno
N° de material	5727455280

## Información técnica

ATEX opcional: la variante ATEX se puede fabricar combinando la válvula de base sin bobina con la bobina ATEX. Identificación ATEX: véase la hoja de catálogo de bobinas ATEX.

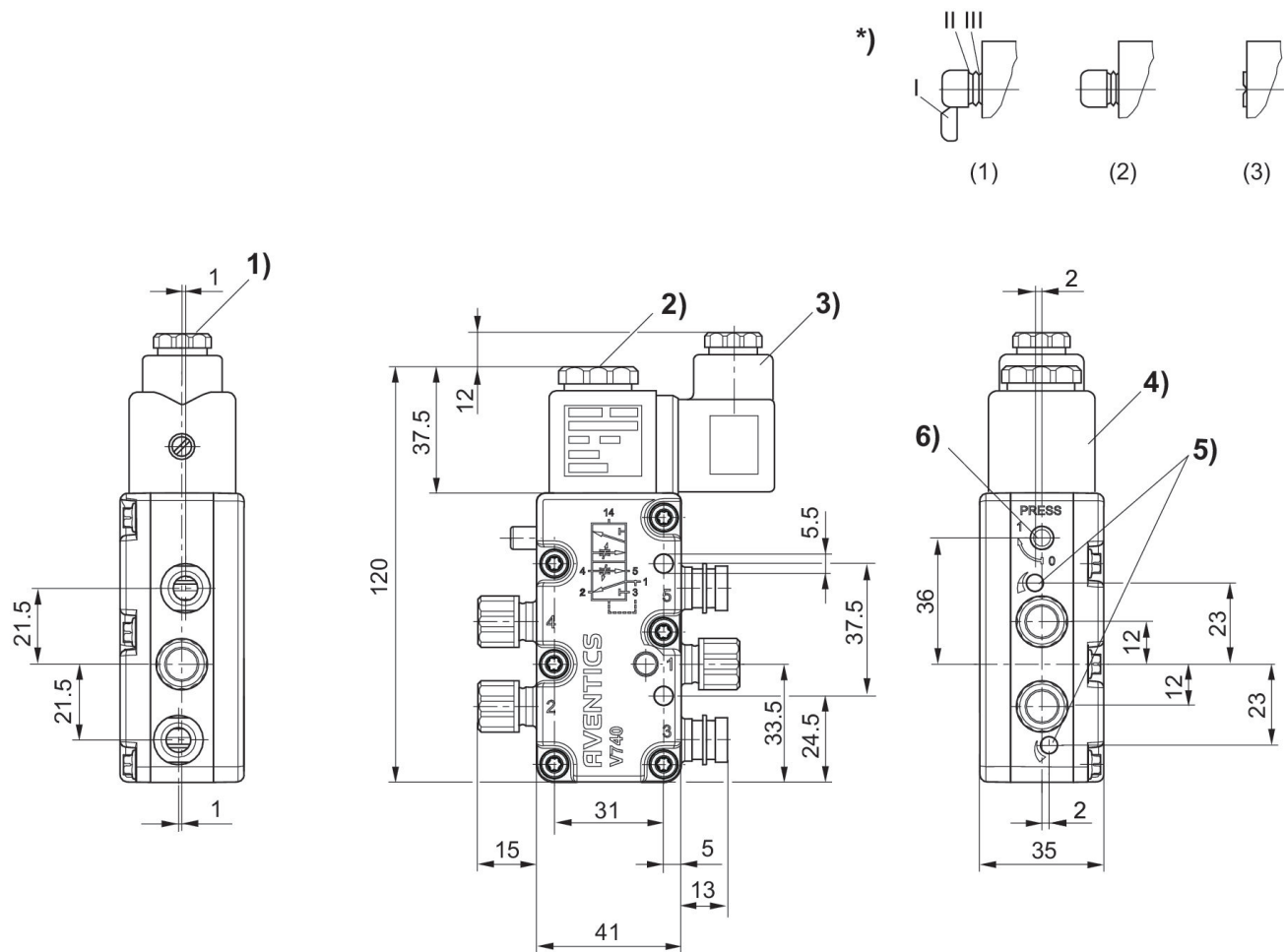
La presión de pilotaje mín. debe alcanzarse, ya que, de lo contrario, podrían producirse conexiones erróneas y, dado el caso, un fallo de válvulas.

El punto de condensación de presión se debe situar como mínimo 15 °C por debajo de la temperatura ambiental y del medio, y debe ser como máx. de 3 °C .

El contenido de aceite del aire comprimido debe permanecer constante durante toda la vida útil.

Utilice solo aceites permitidos por AVENTICS. Encontrará más información en el documento "Información técnica" (disponible en el <https://www.emerson.com/en-us/support>).

## Dimensiones



1) Racor prensaestopas M16x1,5

2) Rosca interior M5 accesible bajo la tapa

3) El conector de válvula se puede girar 90°.

4) La bobina se puede enchufar en 45°.

5) Tornillo de estrangulación para los escapes 5 (R) y 3 (S)

6) Accionamiento auxiliar manual e indicación de posición

\*) accionamiento auxiliar manual:

accionamiento a mano: (1) encajable – presionar y girar en la posición 1 (2) no encajable – separar el segmento I – sólo presionar

Accionamiento mediante herramienta: (3) encajable – separar segmentos hasta II, presionar con herramienta y girar en la posición 1