

Valvole direzionali AVENTICS Serie 740

Le serie 740/840 AVENTICS sono caratterizzate da valvole direzionali con tecnologia a membrana morbida e priva di abrasioni. Il design semplice, affidabile e robusto è idoneo a tutte le qualità d'aria e assicura elevata ripetibilità e durata insuperabile. Grazie alla sua elevata resilienza, la custodia in poliammide resistente alla corrosione è idonea anche in ambienti umidi e polverosi.



Dati tecnici

Settore

Industria

Azionamento

elettrico

Nota

opzionalmente in ATEX

Tipo di valvola

Valvola a magnete a membrana

Principio di commutazione

5/2, con ritorno a molla pneumatica

Principio di tenuta

con chiusura non a tenuta

Tipo di raccordo

raccordo a compressione

Azionamento manuale

senza ritenzione
a ritenzione

Attacco aria compressa ingresso

Ø 10x1

attacco aria compressa uscita

Ø 10x1

scarico raccordo aria compressa

M14x1

Portata nominale Qn

950 l/min

Pressione di esercizio min.

1.5 bar

Pressione di esercizio max

10 bar

5727450420

Attacco elettrico tipo	Connettore
Attacco elettrico taglia	EN 175301-803, forma A
Connessione elettrica a norma	EN 175301-803:2006
Tipo di protezione con raccordo	IP65
Con protezione contro l'inversione di polarità	Protetto contro l'inversione di polarità
Tensione di esercizio	24 V DC
Tensione di esercizio DC	24 V
Tolleranza di tensione DC	-10% / +10%
Pilotaggio	interno
Larghezza della bobina	30 mm
Indice di compatibilità	13 14
Assorbimento di potenza DC	2.1 W
Rapporto d'inserzione	100 %
Tempo d'inserzione tipico	17 ms
Tempo di disinserzione tipico	24 ms
Principio di montaggio in batteria	Principio della piastra base semplice Principio a dischi
montabile in batteria	montabile in batteria
Resistenza alla temperatura	-25 °C resistente al freddo
Connettore valvola	senza connettore valvola
Strozzamento	con strozzatore
Temperatura ambiente min.	-25 °C
Temperatura ambiente max.	50 °C
Temperatura del fluido min.	-25 °C
Temperatura del fluido max.	50 °C
Fluido	Aria compressa
Contenuto di olio dell'aria compressa min.	0 mg/m ³
Contenuto di olio dell'aria compressa max.	5 mg/m ³
Dimensione max. particella	50 µm
Montaggio su base di collegamento in batteria	Listello PRS
Peso	0.318 kg

Materiale

Materiale corpo

Poliarilammide
Poliossimetilene

Materiale guarnizioni

Gomma acrilonitrile-butadiene

Codice

5727450420

Informazioni tecniche

opzionalmente in ATEX: variante ATEX generabile mediante la combinazione della valvola base senza bobina con una bobina ATEX. Marchio ATEX: vedere il foglio di catalogo delle bobine ATEX.

Non è consentito non raggiungere la pressione di pilotaggio min., poiché altrimenti è possibile che si verifichino commutazioni errate ed eventualmente guasti alle valvole!

Il punto di rugiada in pressione deve essere inferiore alla temperatura ambiente e a quella del fluido di almeno 15 °C e non superare il valore di 3 °C .

Il contenuto di olio dell'aria compressa deve rimanere costante per tutta la durata.

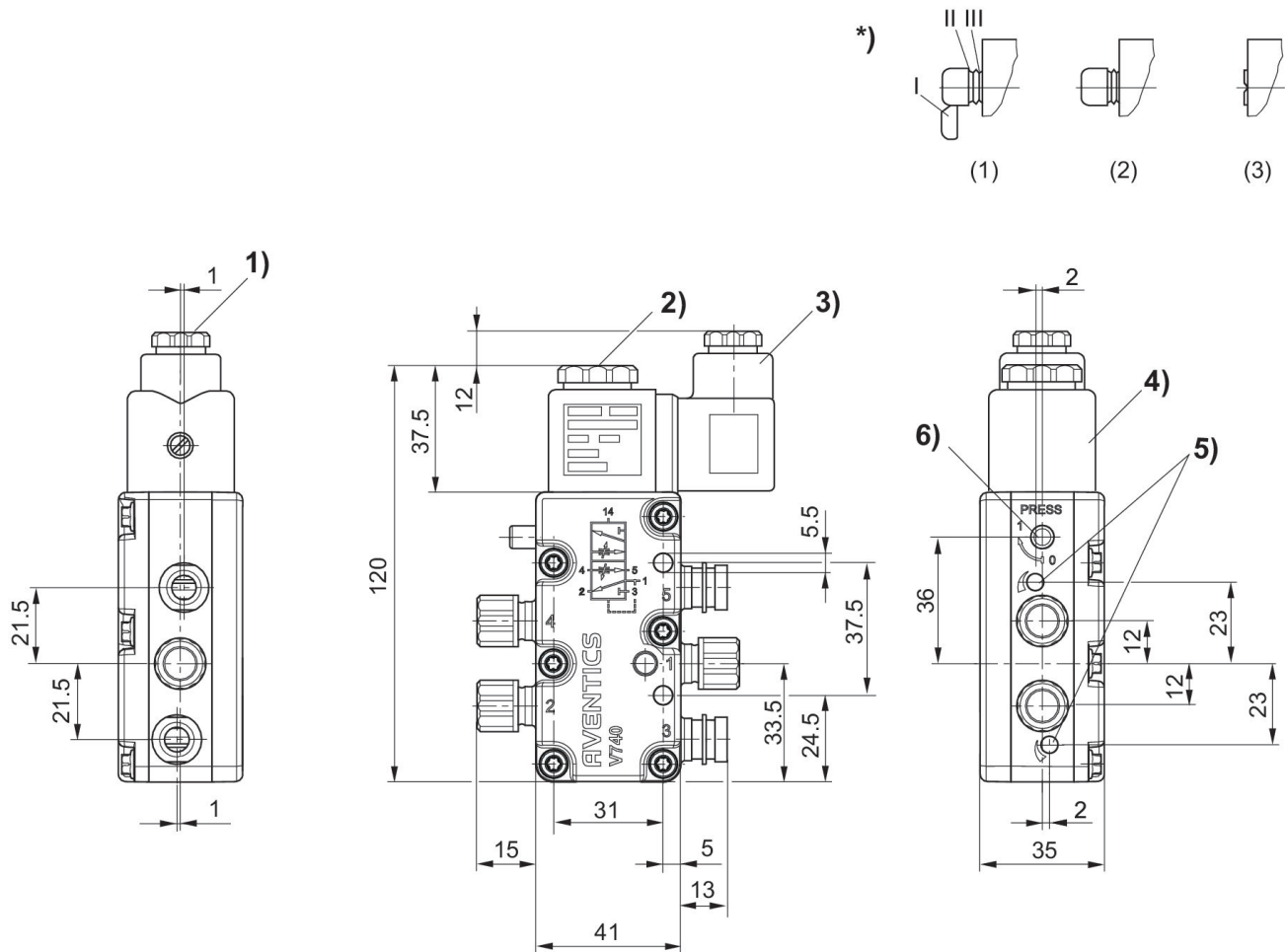
Utilizzare esclusivamente oli omologati da AVENTICS. Per maggiori informazioni consultare il documento "Informazioni tecniche" (disponibile nel <https://www.emerson.com/en-us/support>).

Valvola 5/2, Serie 740

2023-11-27

5727450420

Dimensioni



1) Raccordo a premistoppa M16x1,5

2) Filettatura interna M5 accessibile sotto coperchio

3) Connettore valvola orientabile ogni volta di 90°

4) Bobina inseribile ogni volta di 45°

5) Vite di strozzamento per gli scarichi 5 (R) e 3 (S)

6) Azionamento manuale e indicatore di posizione

*) azionamento manuale:

azionamento a mano: (1) ritenzione - premere e ruotare in posizione 1 (2) senza ritenzione - separare segmento I - premere solamente

azionamento tramite utensile: (3) ritenzione - separare i segmenti fino a II, premere con l'utensile e ruotare in posizione 1