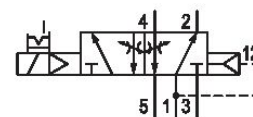


AVENTICS 740 シリーズ方向制御バルブ

AVENTICS 740/840 シリーズは、柔らかく摩耗のないダイヤフラムテクノロジーを備えた方向制御バルブを特長としています。シンプルで信頼性が高く堅牢な設計は、すべての空気品質に適しており、高い再現性と卓越した耐用年数を保証します。高い弾性により、耐腐食性のあるポリアミド製ハウジングは、ほこりや湿気の多い環境にも適しています。



技術データ

ブランチ

作動

指示

型式 弁

切換原則

封止原則

接続タイプ

手動操作

産業

電気

ATEX型式

メンブランシートバルブ

5/2、空気ばね戻り付き

軟質封止

チューブ接続

一時停止なし

一時停止

圧縮空気 ポート 入力

Ø 8x1

圧縮空気ポート 出力

Ø 8x1

圧縮空気ポート 排気

M14x1

定格吐出 Qn

700 l/min

作動圧力 (最小)

1.5 bar

作動圧力の最大値

10 bar

電気接続 タイプ	プラグ
電気接続 サイズ	EN 175301-803、型 A
規格 電気接続	EN 175301-803:2006
コネクタ付保護法	IP65
逆極性保護	極性反転防止
作動電圧	24 V DC
作動電圧 DC	24 V
電圧許容差 DC	-10 % / +10 %
パイロット	内部
コイル幅	30 mm
互換性指数	13 14
電力 消費 DC	2.1 W
起動時間	100 %
Typ. (代表値) スイッチオン時間	17 ms
Typ. (代表値) スイッチオフ時間	24 ms
インターロック原則	ベースプレートの原則 1x プレート原則
ブロック化可能	ブロック化可能
耐温度性	-25 °C 耐寒性
バルブコネクター	バルブコネクタ付き
絞り	絞り付き
ATEX	ATEX
ATEX マーキング	II 3D Ex tc IIIC T125°C Dc X II 3G Ex nA IIC T4 Gc X
最少周囲温度	-25 °C
最高周囲温度	50 °C
最小の媒体温度	-25 °C
最大の媒体温度	50 °C
中間	圧縮空気
圧縮空気のオイル含有量 最小	0 mg/m ³
圧縮空気のオイル含有量 最大	5 mg/m ³
最大粒子サイズ	50 µm
マニホールドストリップ上の取付け 重量	PRS 骨組 0.335 kg

材質

材質 ハウジング

ポリアリルアミド
ポリオキシメチレン

材質 ガスケット

アクリルニトリル・ブタディエンゴム

マテリアル番号

5727420220

技術情報

ATEX オプション: ATEX バリエーションは、コイルが付いていない基本弁と ATEX コイルを組み合わせて製作できます。ATEX 記号: ATEX コイルのカタログを参照してください。

ATEX型式

II 3D Ex tc IIIC T125°C Dc X

II 3G Ex nA IIC T4 Gc X

最小制御圧力に従ってください。従わない場合、切り換えに不備が発生し、弁が正しく機能しないおそれがあります！

圧力露点は、環境温度および媒体温度を最低 15 °C 下回る必要があります。最高温度は 3 °C です。

圧縮空気のオイル含有量は、寿命全体をとおして一定である必要があります。

AVENTICS が承認するオイルのみをお使いください。詳細は、「技術情報」という文書をご覧ください (<https://www.emerson.com/en-us/support> にございます)。

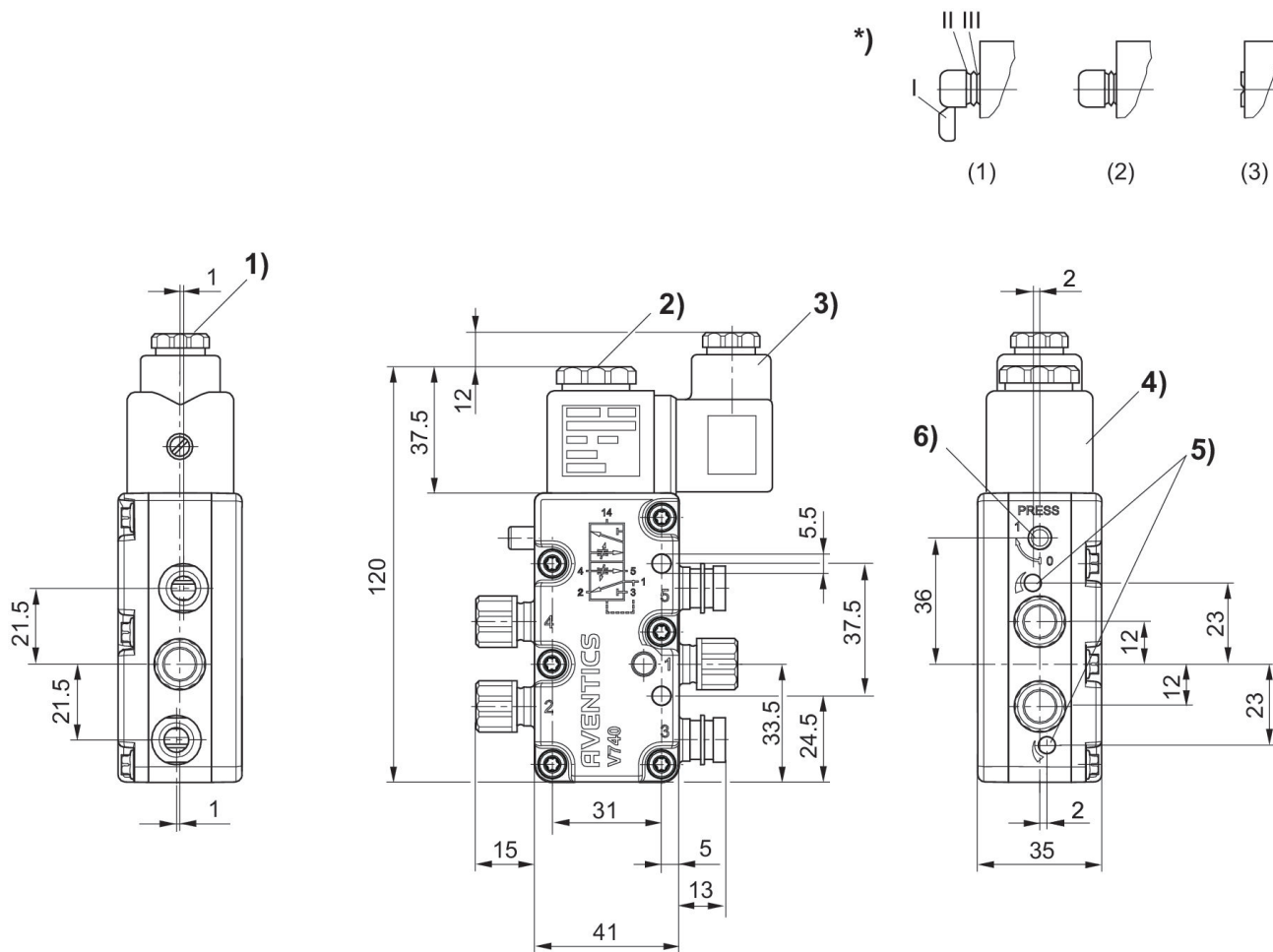
5/2方向制御弁, シリーズ 740

5727420220

シリーズ
740

2024-08-01

寸法



- 1)スタッフィングボックス螺合 M16x1.5
- 2)M5 内径ねじはキャップの下にあります
- 3)バルブコネクタは それぞれ90°回転可能
- 4)コイルはそれぞれ45°差込み可能
- 5)脱気5(R)と3(S)用絞りねじ
- 6)手動補助操作と位置表示

*)手動補助操作:

手で操作:(1)一時停止可能 - 押して位置 1 で回転します (2)一時停止不可 - セグメント I を分離します - 押すだけ
 工具を使って操作:(3)一時停止不可 - セグメント II まで分離します、工具で押して位置 1 で回転します