

# Válvula distribuidora 5/2, Serie CD12, Con accionamiento neumático monoestable

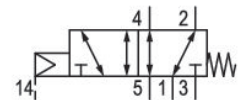
5725485202

CD12

2025-12-10

## Válvulas direccionales AVENTICS™ serie CD12

La serie CD de AVENTICS está compuesta por varias válvulas de bobina con una carcasa de fundición de zinc extremadamente duradera. Sus controles de accionamiento eléctrico, neumático o mecánico (rodillo, palanca, pedal o émbolo) hacen que la serie CD sea ideal para entornos adversos.



## Datos técnicos

Sector	Industria
Accionamiento	eléctrico
Tipo de válvula	Válvula de corredera manual, solapamiento positivo
Válvula de base del equipo	Válvula base sin válvula de pilotaje previo
Principio de conmutación	5/2, con reposición por resorte
Principio de obturación	hermetizante suave
Tipo de conexión	Conexión tubo
Tipo de conexión de aire comprimido	Rosca interior
Norma conexión de aire comprimido	según ISO 228-1
Conexión de aire comprimido entrada	G 1/2
conexión de aire comprimido salida	G 1/2
conexión de aire comprimido escape	G 1/2
Escape de aire de pilotaje	con escape del aire de pilotaje captado
Conexión de aire comprimido pilotaje entrada	G 1/8
Caudal nominal Qn	4100 l/min

# Válvula distribuidora 5/2, Serie CD12, Con accionamiento neumático monoestable

5725485202

CD12

2025-12-10

Presión de funcionamiento mín.	-0.95 bar
Presión de funcionamiento máx.	16 bar
Presión de pilotaje mín.	2 bar
Presión de pilotaje máx.	10 bar
Conexión eléctrica tipo	Enchufe
Attacco elettrico tamaño	EN 175301-803, forma A
Conexión eléctrica número de polos	De 3 polos
Pilotaje	exterior
Anchura de bobina	30 mm
Anchura de válvula de pilotaje previo	30 mm
Duración de conexión	100 %
Tiempo de desconexión típ.	97 ms
ATEX	opcional en ATEX
Temperatura ambiente mín.	-15 °C
Temperatura ambiente máx.	70 °C
Temperatura del medio mín.	-15 °C
Temperatura del medio máx.	70 °C
Fluido	Aire comprimido
Contenido de aceite del aire comprimido mín.	0 mg/m <sup>3</sup>
Contenido de aceite del aire comprimido máx.	1 mg/m <sup>3</sup>
Tamaño de partículas máx.	50 µm
Peso	1 kg
<b>Material</b>	
Material carcasa	Aluminio Poliamida, reforzada con fibras de vidrio
Material juntas	Caucho de acrilnitrilo butadieno Poliuretano
N° de material	5725485202

# Válvula distribuidora 5/2, Serie CD12, Con accionamiento neumático monoestable

5725485202

CD12

2025-12-10

---

## Información técnica

ATEX opcional: la variante ATEX se puede fabricar combinando la válvula de base sin bobina con la bobina ATEX. Identificación ATEX: véase la hoja de catálogo de bobinas ATEX.

\*Aviso: las válvulas de base disponen de una presión de trabajo máxima de 16 bar. En combinación con el pilotaje previo CNOMO estándar, la presión de trabajo máxima es de 10 bar.

La presión de pilotaje mín. debe alcanzarse, ya que, de lo contrario, podrían producirse conexiones erróneas y, dado el caso, un fallo de válvulas.

El punto de condensación de presión se debe situar como mínimo 15 °C por debajo de la temperatura ambiental y del medio, y debe ser como máx. de 3 °C .

El contenido de aceite del aire comprimido debe permanecer constante durante toda la vida útil.

Utilice solo aceites permitidos por AVENTICS. Encontrará más información en el documento "Información técnica" (disponible en el <https://www.emerson.com/en-us/support>).

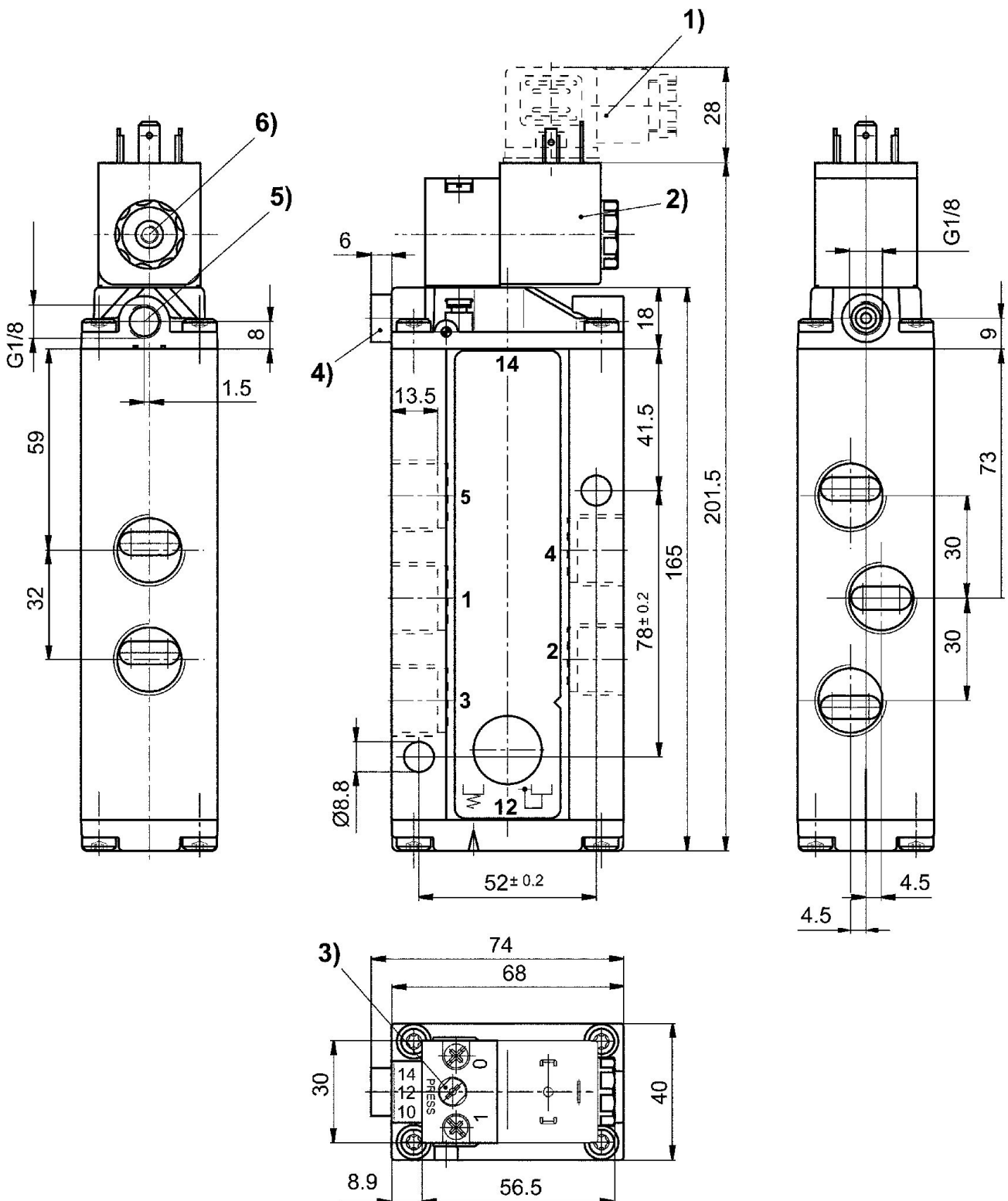
# Válvula distribuidora 5/2, Serie CD12, Con accionamiento neumático monoestable

5725485202

CD12

2025-12-10

## Dimensiones



- 1) Conector de válvula 2) La bobina se puede girar 90° 3) Accionamiento auxiliar manual  
 4) Conexión X (solo en caso de válvulas de pilotaje previo externo) 5) Aire de escape parte posterior del émbolo 6) Aire de escape válvulas de pilotaje, M5