

Valvola 5/2, Serie CD12, Comando pneumatico monostabile

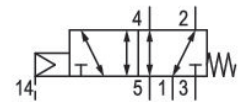
5725485202

CD12

2025-12-10

Valvole direzionali AVENTICS Serie IS12

La Serie CD AVENTICS è composta da diverse valvole a spola con una custodia pressofusa in zinco estremamente durevole. I comandi elettrici, pneumatici o meccanici (a rullo, a leva, a pedale o a compensatore) rendono la serie CD ideale per applicazioni in ambienti difficili.



Dati tecnici

Settore

Industria

Azionamento

elettrico

Tipo di valvola

Valvola a cassetto sovrapposizione positiva

Dotazione valvola base

Valvola base senza valvola pilota

Principio di commutazione

5/2, con ritorno a molla

Principio di tenuta

con chiusura non a tenuta

Tipo di raccordo

raccordo a compressione

Tipo di raccordo aria compressa

Filettatura interna

Norma raccordo aria compressa

secondo ISO 228-1

Attacco aria compressa ingresso

G 1/2

attacco aria compressa uscita

G 1/2

scarico raccordo aria compressa

G 1/2

Scarico dell'aria di pilotaggio

con scarico convogliato dell'aria di pilotaggio

Raccordo aria compressa pilotaggio ingresso

G 1/8

Portata nominale Qn

4100 l/min

Pressione di esercizio min.

-0.95 bar

Valvola 5/2, Serie CD12, Comando pneumatico monostabile

5725485202

CD12

2025-12-10

Pressione di esercizio max	16 bar
pressione di pilotaggio min.	2 bar
Pressione di pilotaggio max.	10 bar
Attacco elettrico tipo	Connettore
Attacco elettrico taglia	EN 175301-803, forma A
Conexión eléctrica numero poli	A 3 poli
Pilotaggio	esterno
Larghezza della bobina	30 mm
Larghezza valvola pilota	30 mm
Rapporto d'inserzione	100 %
Tempo di disinserzione tipico	97 ms
ATEX	opzionalmente in ATEX
Temperatura ambiente min.	-15 °C
Temperatura ambiente max.	70 °C
Temperatura del fluido min.	-15 °C
Temperatura del fluido max.	70 °C
Fluido	Aria compressa
Contenuto di olio dell'aria compressa min.	0 mg/m ³
Contenuto di olio dell'aria compressa max.	1 mg/m ³
Dimensione max. particella	50 µm
Peso	1 kg

Materiale

Materiale corpo	Alluminio Poliammide, rinforzata in fibra di vetro
Materiale guarnizioni	Gomma acrilonitrile-butadiene Poliuretano

Codice 5725485202

Valvola 5/2, Serie CD12, Comando pneumatico monostabile

5725485202

CD12

2025-12-10

Informazioni tecniche

opzionalmente in ATEX: variante ATEX generabile mediante la combinazione della valvola base senza bobina con una bobina ATEX. Marchio ATEX: vedere il foglio di catalogo delle bobine ATEX.

*Nota: le valvole base sono caratterizzate da una pressione d'esercizio massima di 16 bar. In combinazione con il dispositivo di pilotaggio CNOMO standard, la pressione d'esercizio massima è pari a 10 bar.

Non è consentito non raggiungere la pressione di pilotaggio min., poiché altrimenti è possibile che si verifichino commutazioni errate ed eventualmente guasti alle valvole!

Il punto di rugiada in pressione deve essere inferiore alla temperatura ambiente e a quella del fluido di almeno 15 °C e non superare il valore di 3 °C .

Il contenuto di olio dell'aria compressa deve rimanere costante per tutta la durata.

Utilizzare esclusivamente oli omologati da AVENTICS. Per maggiori informazioni consultare il documento "Informazioni tecniche" (disponibile nel <https://www.emerson.com/en-us/support>).

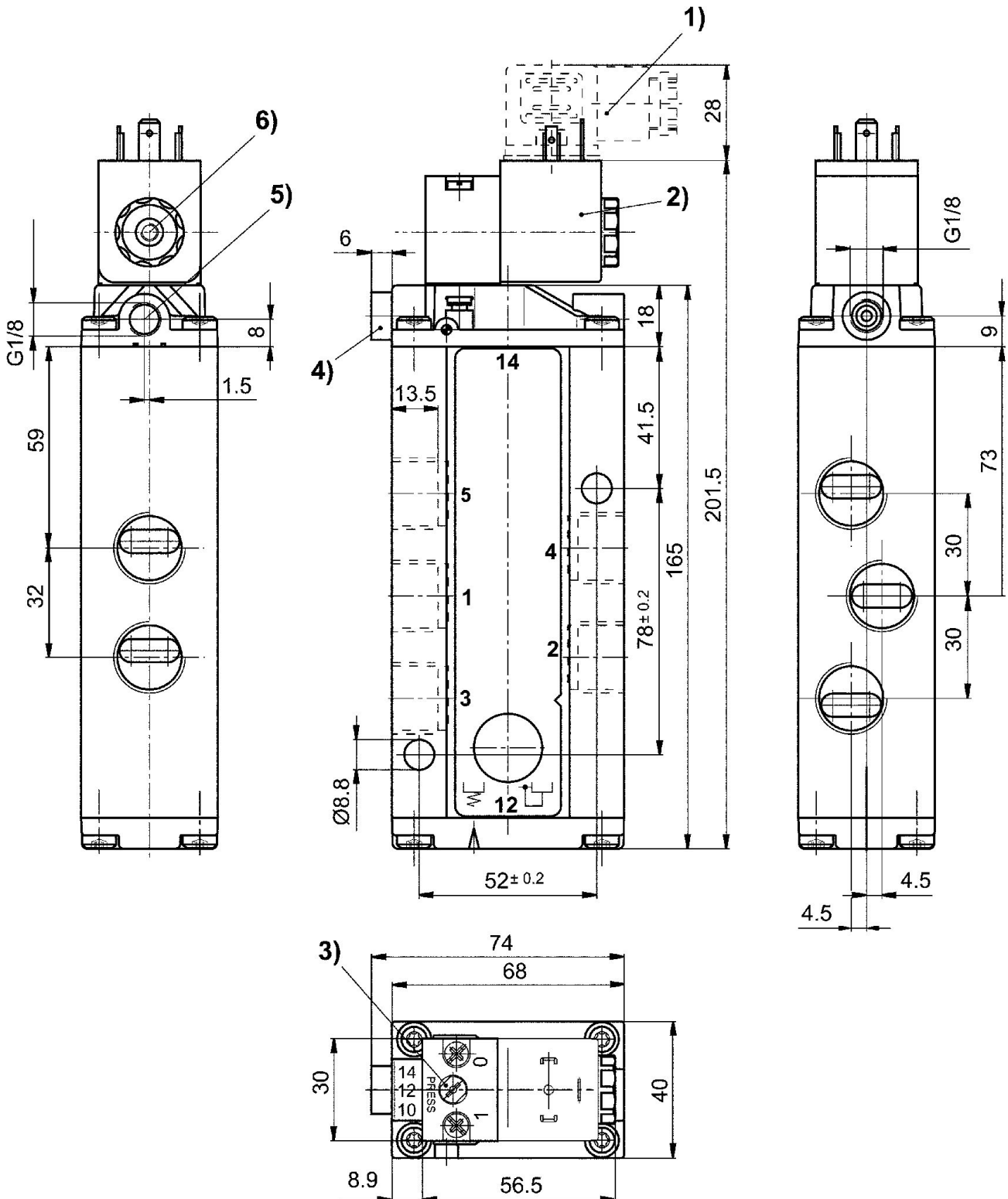
Valvola 5/2, Serie CD12, Comando pneumatico monostabile

5725485202

CD12

2025-12-10

Dimensioni



- 1) Connettore valvola 2) Bobina orientabile ogni volta di 90° 3) Azionamento manuale
4) Raccordo X (solo per valvole a pilotaggio esterno) 5) Scarico aria sul retro del pistone 6) Scarico valvola pilota, M5